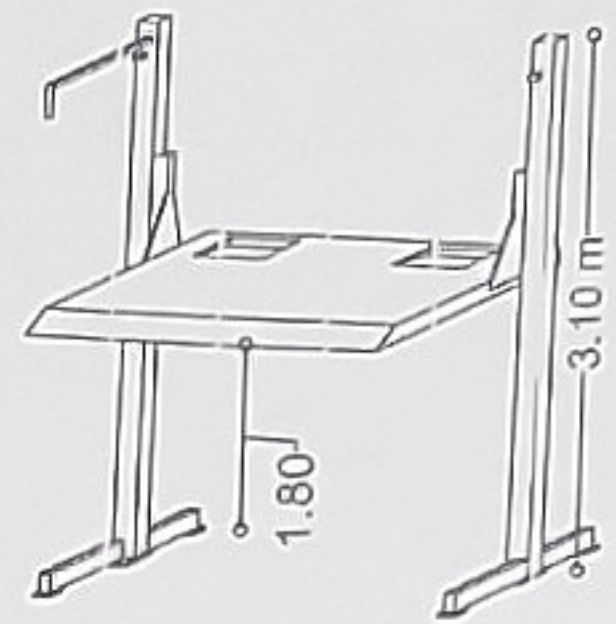


TERCER PEDIDO



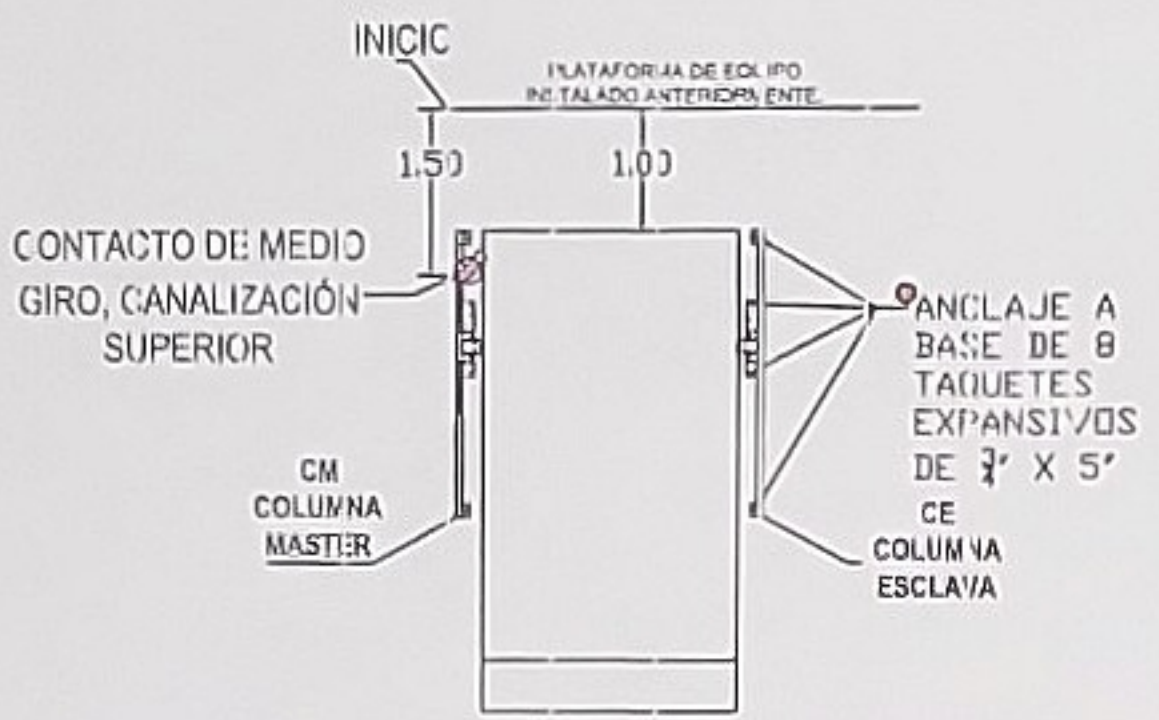
VISTA ISOMÉTRICO

CLIENTE:
 MA ELENA ALVAREZ CANO
 FOLIO 31816
 SUJUNIAL 25877

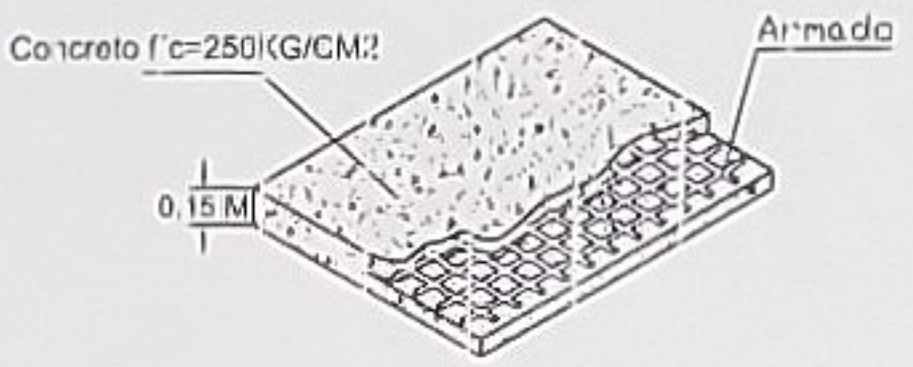


PROYECTO:
 SEMBRADO

DESCRIPCIÓN:
EL EQUIPO LEVANTADOR LFT
 - Altura de trabajo 1.80m
 - Capacidad 1500kg
 - Unidad hidráulica de 2HP
 - Alimentación: Monofásica de 110V (una fase, un neutro y una tierra) y alimentación termomagnética de (20 Amp. 50Hz). Se consume el aceite en el equipo así a base de un contacto y control de medio giro de 1 manija (una perilla).
 - Color de acabado: gris plomo.
 - Distancia y/o resguardo según se indique.
 - 1 Carro (1 invertido)



FIRME PARA ANCLAJE DE EQUIPO



DESCRIPCIÓN DE UNIDAD HIDRÁULICA	
ALIMENTACION	110 VCA
NUMERO DE FASES	1
AMPERS DE CONSUMO	18.5000
WATTS DE CONSUMO	1.5 KW
TIPO DE ACEITE	ISO 68

VO.BO.
 NOMBRE Y FIRMA
 EL VOBO REPRESENTA AL CLIENTE ANTES DE EMPEZAR LA OBRA.

IMPORTANTE
 DE NO CONTAR CON LAS PREPARACIONES ELÉCTRICAS EL DÍA DE SUMINISTRO E INICIO DE INSTALACIÓN, SE DEJAN LÍNEAS MARCADAS DEL EQUIPO PARA QUE EL CLIENTE CONECTE. LO ANTERIOR, NO SERÁ IMPEDIMENTO PARA EFECTUAR LA ENTREGA FORMAL.

UNIDAD HIDRÁULICA
 2HP



TECNO RAMPA S.A. DE C.V.