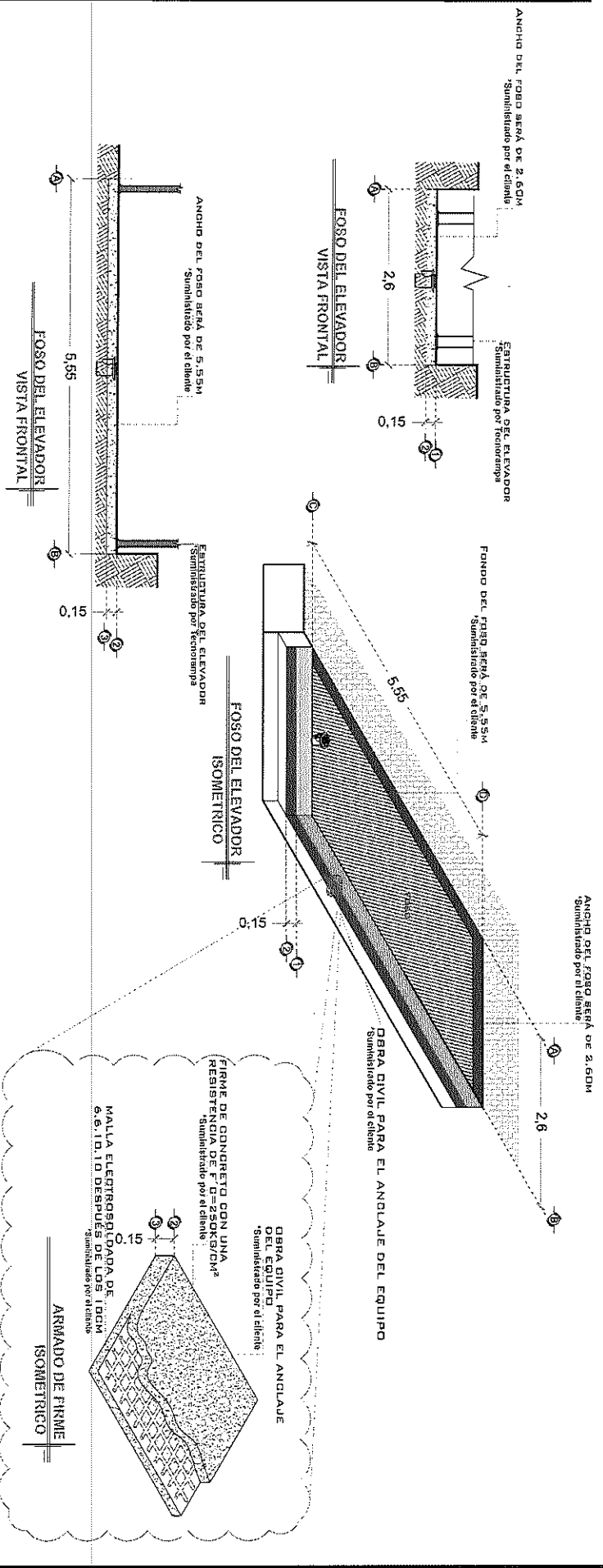
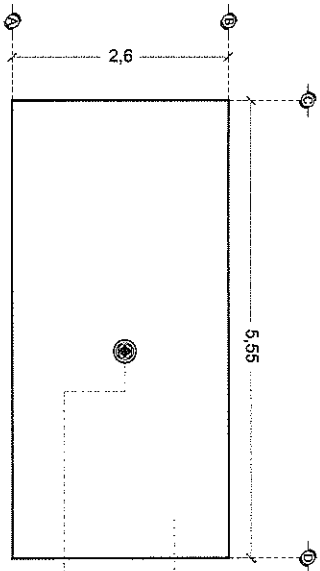


OBRA CIVIL



NOTAS
 LAS DIMENSIONES DE CLARO DE ELEVADOR DEBERAN COINCIDIR CON LAS DIMENSIONES DE ENTRENADO Y CADA UNO DE LAS ESTACIONES, ESTANDO TODO A PLOMO Y NIVELADO.



AREA DEL ELEVADOR
 POR MOTIVO DE SEGURIDAD ANTE
 POSIBLES MANEJOS DE AGUA,
 SE RECOMIENDA LA INSTALACION UNA
 BALDA DE DRENAJE (DOLADERA).
**FOSO DEL ELEVADOR
 VISTA PLANTA**

DE CLIENTE: 30160
 RAZON SOCIAL: MIGUEL ANGEL DELGADO
 NOMBRE: MIGUEL ANGEL DELGADO
 UBICACION:
 ELEVADOR: UNDERRAMP

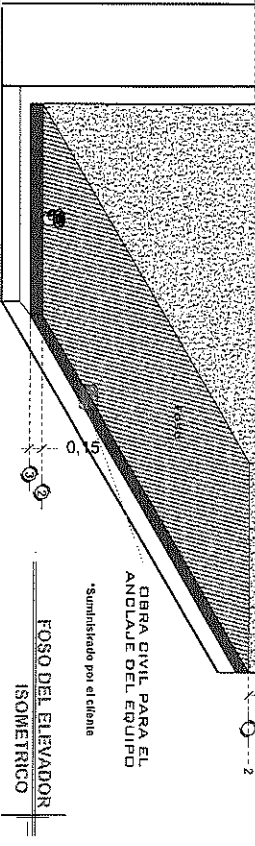
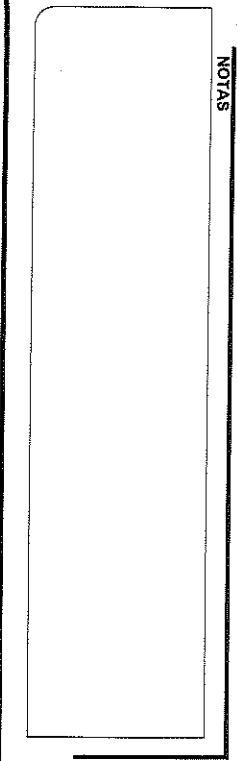
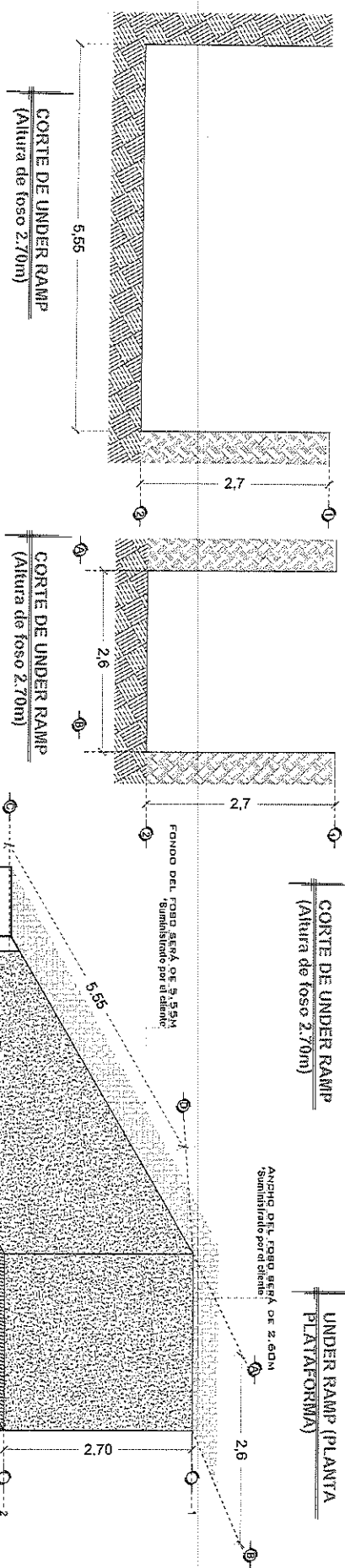
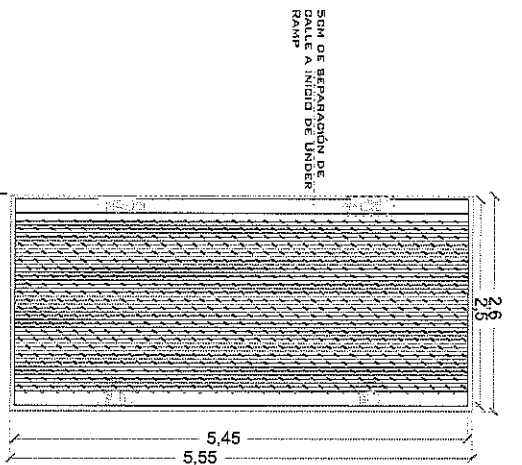
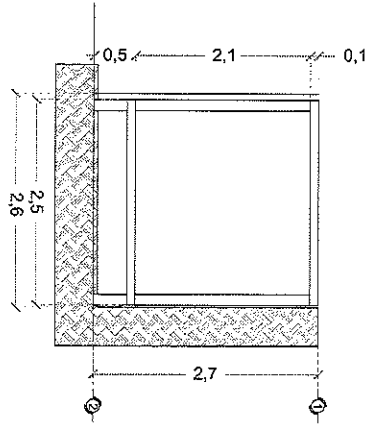
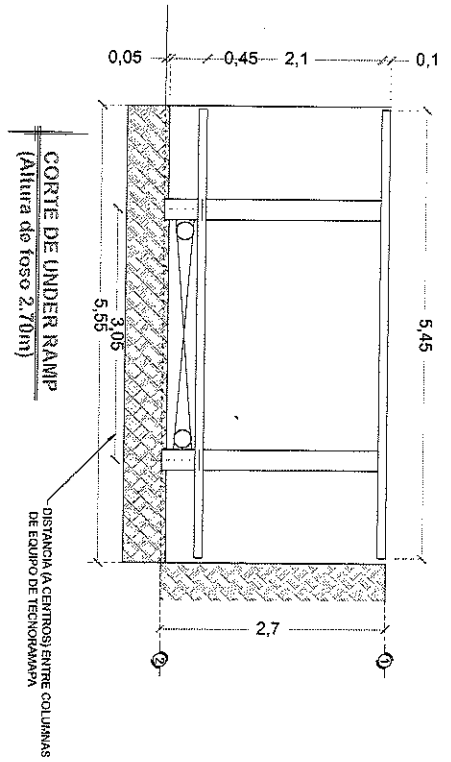
ELEVACION: 2.70M
 NO. DE NIVELES: 2
 CARGA: 2500 KG
 TUBERIA: GRUESA
 UH: 3 HP

VENDEDOR FIRMA: ING. IVAN RICARDO JURRY M.

FIRMA DEL CLIENTE: *Daniel Vozob*

REVISION	FECHA	OBSERVACION
0	23/09/2024	LIBERACION DE GUIA MECANICA
1	09/07/2024	REDUCE LARGO DE FOSO Y PLAT.

DESCRIPCIÓN DE EQUIPO



# DE CLIENTE:	30160	ELEVACION:	2.70M
RAZON SOCIAL:	MIGUEL ANGEL DELGADO	Nº DE NIVELES:	2
NOMBRE:	MIGUEL ANGEL DELGADO	CARGA:	2500 KG
UBICACION:		TUBERIA:	GRUESA
ELEVADOR:	UNDERRAMP	UH:	3 HP

VENDEDOR FIRMA:	ING. IVAN RICARDO JURRY M.
FIRMA DEL CLIENTE:	

REVISION	FECHA	OBSERVACION
0	23/05/2024	LIBERACION DE GUIA MECANICA
1	09/07/2024	REDUCE EL LARGO DE FOSO Y PLAT.

TecnoRampa
QRO-002-L
EQUIPO

UNIDAD HIDRAULICA

PARA EL FUNCIONAMIENTO DEL ELEVADOR ES NECESARIA UNA UNIDAD HIDRAULICA, LA CUAL NO ESTÁ CONTEMPLADA DENTRO DEL PLANO DEL ELEVADOR, SE LE DA LA OPCIÓN AL CLIENTE QUE DECIDA EL LUGAR DE LA UNIDAD, SE REQUIERE CONOCER UN NUDO PARA ALOJAR LA UNIDAD HIDRAULICA Y EL CONTROL, ELECTRICO TENIENDO UN ACCESO PARA SU MANTENIMIENTO.

LA UNIDAD HIDRAULICA Y CONTROL, ELECTRICO DEBERAN SER INSTALADOS Y UBICARSE EN UN LUGAR LIBRE DE POLVO, LIQUIDOS E INCENDIABLES DEL TIEMPO, ENTRANDO QUE SE CONTAMINE EL ACEITE Y SE PIERDA LA GARANTIA DEL EQUIPO.

EL RECARGADO DEL TUBING NO DEBE SER MAYOR A 5.00M LINEALES

- EL CLIENTE BUJINIBRATA, INSTALA Y ENERGIZA CENTRO DE CARGA CON ALIMENTACION BIFASICA A 220V, CON NEUTRO Y TIERRA FIBRIDA, E INTERRUPTOR TERMOMAGNETICO DE 2 X 30 AMP EXCLUSIVO PARA EL ELEVADOR, DEBERA COLLOCARSE EN EL AREA DONDE SE ALOJE LA UNIDAD HIDRAULICA Y CONTROL, ELECTRICO, MANTENIENDO UN ACCESO PARA SU MANTENIMIENTO, A NO MAYOR DE 5.00M DEL AREA DEL EQUIPO
- CALIBRE DEL CABLE B AVG PARA DISTANCIAS HASTA DE 10.00M.
- PARA DISTANCIAS MAYORES A 15.00M CONTEMPLAR EL CALCULO DE CORRIENTE PARA EVITAR CAIDA DE TENSION

DUCTO TOTALMENTE RECTO DE 3" PARA CANALIZACION DE SISTEMA HIDRAULICO.

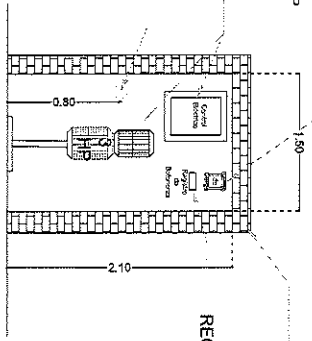
POR SEGURIDAD NO DEBERA SER MANIPULADO POR PERSONAL NO AUTORIZADO.

AJ. HASTA CASO DIBIDO DE LAS INDICACIONES YA DICTADAS Y TENGA ALGUNA FALLA EL EQUIPO, TECNORAMPA NO SE HARÁ RESPONSABLE DE ESTAS, ADEMÁS DE QUE EL ABO DE GARANTIA NO TENDRÁ COBERTURA PARA ESTOS DAÑOS.

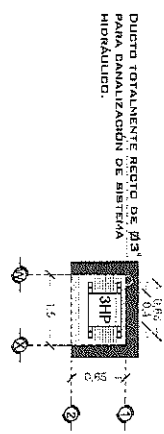
CENTRO DE CARGA, ACOMETIDA BIFASICA 220V, NEUTRO Y TIERRA FISICA, E INTERRUPTOR TERMOMAGNETICO DE 2X30AMP LIBRE DE CONSUMIO.

PROPORCIONADO POR TECNORAMPA

DUCTO TOTALMENTE RECTO DE 3" PARA CANALIZACION DE SISTEMA HIDRAULICO Y ELECTRICO.



DESCRIPCION DE UNIDAD HIDRAULICA GABINETE (VISTA PLANTIA)



DESCRIPCION DE UNIDAD HIDRAULICA	
UNIDAD HIDRAULICA	3HP
ALIMENTACION	220VCA
NUMERO DE FASES	2
AMPERES DE CONSUMIO	18
WATTS DE CONSUMIO	22KW
TIPO DE ACEITE	ISO 68

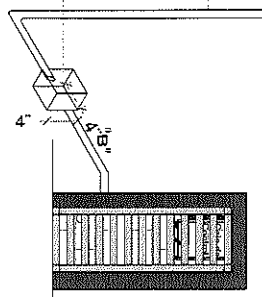
UNIDAD HIDRAULICA 3 HP

REGISTRO ELECTRICO DE 4"X4" PARA CONEXION DE CABLEADO EN AREA DEL MOTOR

DUCTO PARA BOTONERA SOBREPUESTA

REGISTRO DE BOTONERAS

SE RECOMIENDA COLOCAR UN GABINETE PARA PROTEGER EL MOTOR DE LA INTemperIE



LA DISTANCIA "B" DE CUANTRA LA UNIDAD HIDRAULICA SE REALIZARE CON TUBERIA Y LA SALIDA EN EL FOSO SERA RECONSTRUIDA CON TUBERIA, LAS COLUMNAS Y EL RESTO DE LA ESTRUCTURA DEL ELEVADOR, INSTALARE ESTOS DUCTOS SE ENPLACARA UNA DANALIZACION ENFERRO, QUE DANALIZACION LOS DOS LABOS ESTÁ SERA BUJINIBRATA POR PARTE DE TECNORAMPA Y LA DISTANCIA "C" PARA SU INSTALACION LO HARÁ EL EQUIPO DE LA EMPRESA.

NOTAS

ESPECIFICACIONES ELECTRICAS

DE CLIENTE: 30160

RAZON SOCIAL: MIGUEL ANGEL DELGADO

NOMBRE: MIGUEL ANGEL DELGADO

UBICACION: UNDERRAMP

ELEVADOR: UNDERRAMP

ELEVACION: 2.70M

No. DE NIVELES: 2

CARGA: 2500 KG

TUBERIA: GRUESA

UH: 3 HP

VENDEDOR FIRMA: ING. IVAN RICARDO JURRY M.

FIRMA DEL CLIENTE: *[Signature]*

REVISION	FECHA	OBSERVACION
0	23/05/2024	LIBERACION DE GUIDA MECANICA
1	09/07/2024	REDUCE LARGO DE FOSO Y PLAT.

TecnoRampa

ORO-003-L

ELECTROHIDRAULICO

SEGURIDAD ASCENSORES

LOS MECANISMOS DE SEGURIDAD EN LOS ASCENSORES SON UNA PARTE FUNDAMENTAL DENTRO DE LA CORDONACIÓN Y LA PUERTA EN M A R D H A D E N U E S T R O S E Q U I P O S .

ASÍ CADA VEZ QUE SE UTILIZA UN ASCENSOR TOQUE EN CUENTA A L G U N O S P U N T O S B A S I C O S .

- NO SACAR MANOS, PIES GABEZA, NI NINGÚN OBJETO FUERA DEL ELEVADOR, CUANDO ESTE EN FUNCIÓN.
- NO OPERAR EL ELEVADOR CUANDO EXISTA FUGA DE FLUIDO H I D R A U L I C O .
- VERIFICAR QUE LAS PUERTAS ESTÉN BIEN CERRADAS.
- RESPETAR LAS INDICACIONES SIN SOBREPASAR SU C A P A C I D A D P E S O .
- NO OPERAR EL EQUIPO, SIN ANTES HABER SIDO ENTREGADO POR UN ESPECIALISTA DE TECNORAMPA.
- NO UTILIZAR JAMÁS EL ASCENSOR EN CASO DE INCENDIO.
- NO OPERAR EL ELEVADOR EN CASO DE QUE LOS CABLES DE ACERD SE ENCUENTREN DESHILADOS.

REQUISITOS DE INSTALACIÓN

EL PISO ESTARÁ EN ÓPTIMAS CONDICIONES (NO ENGARGAMIENTOS DENTRO DEL PISO), ÁREA LIBRE DE CALZADURER OBJETO O MATERIALES EN OBRA, LIBRE ACCESO PARA PODER TRANSPORTAR EL EQUIPO AL ÁREA DE INSTALACIÓN.

PARA LA INSTALACIÓN DEL ELEVADOR SE NECESITA TENER ENERGÍA A 220V PARA CONECTAR UNA MÁQUINA DE SOLDAR, A 2 FASES Y DEBERÁ DE TENER UNA CAPACIDAD DE CONSUMO DE 60 AMP. LIBRE.

EN CASO DE NO TENER ESTA ALIMENTACIÓN NO SE PODRÁ INSTALAR EL ELEVADOR EN LA FECHA PACTADA.

Y SE DARÁ UNA NUEVA FECHA DE INSTALACIÓN DISPONIBLE, DE ACUERDO A NUEVRA PROGRAMACIÓN DE INSTALACIONES.

LA OBRA CIVIL, REQUERIDA POR PARTE DE TECNORAMPA, TENDRÁ QUE ESTAR LISTA EN LA FECHA PACTADA PARA NO REPROGRAMAR LA INSTALACIÓN DEL EQUIPO.

CONSIDERAR EL ACCESO PARA NUESTROS EQUIPOS TECNORAMPA, YA QUE ESTOS VAN ARMADOS Y EN CASO DE QUE NO EXISTA ESPACIO PARA PODER ACCEDER SIN INCONVENIENTES, CONSENTIR ESTO CON SU VENDEDOR DESIGNADO Y ASÍ TOMAR LAS PRECAUCIONES NECESARIAS.

ESPECIFICACIONES DE EQUIPO

- CABINA
- OBLUNNAS
- COLOR DE EQUIPO

COMPONENTES ADICIONALES PARA EL EQUIPO

- DOTONERA Y BARANDAL EN EL INTERIOR EN AMBOS LADOS LATERALES, EN PLATAFORMA INFERIOR (DOMO ELEVADOR DE AUTOS).
- SIN REGISTRO (ESCOJILLA).
- BOTONERAS DE LLAMADO Y ENVÍO COMO EN LA PLATAFORMA SUPERIOR.
- CON PLANTA BAJA Y ALTA SIN SONIDO.
- SENSOR INFRARROJO EN AMBOS ACCESOS (DOMO ELEVADOR DE AUTOS).

NOTAS

DE CLIENTE: 30160

RAZON SOCIAL: MIGUEL ANGEL DELGADO

NOMBRE: MIGUEL ANGEL DELGADO

UBICACIÓN:

EL ELEVADOR: UNDERRAMP

ELEVACION: 2.70M

Nº DE NIVELES: 2

CARGA: 2500 KG

TUBERÍA: GRUESA

UH: 3 HP

VENDEDOR FIRMA: ING. IVAN RICARDO JURRY M.

FIRMA DEL CLIENTE:

REVISION	FECHA	OBSERVACION
0	23/05/2024	LIBERACION DE GUIA MECANICA
1	09/07/2024	REDUJO LARGO DE TORSO Y PLAT.

TecnoRampa

QRO-004-L

EXTRAS