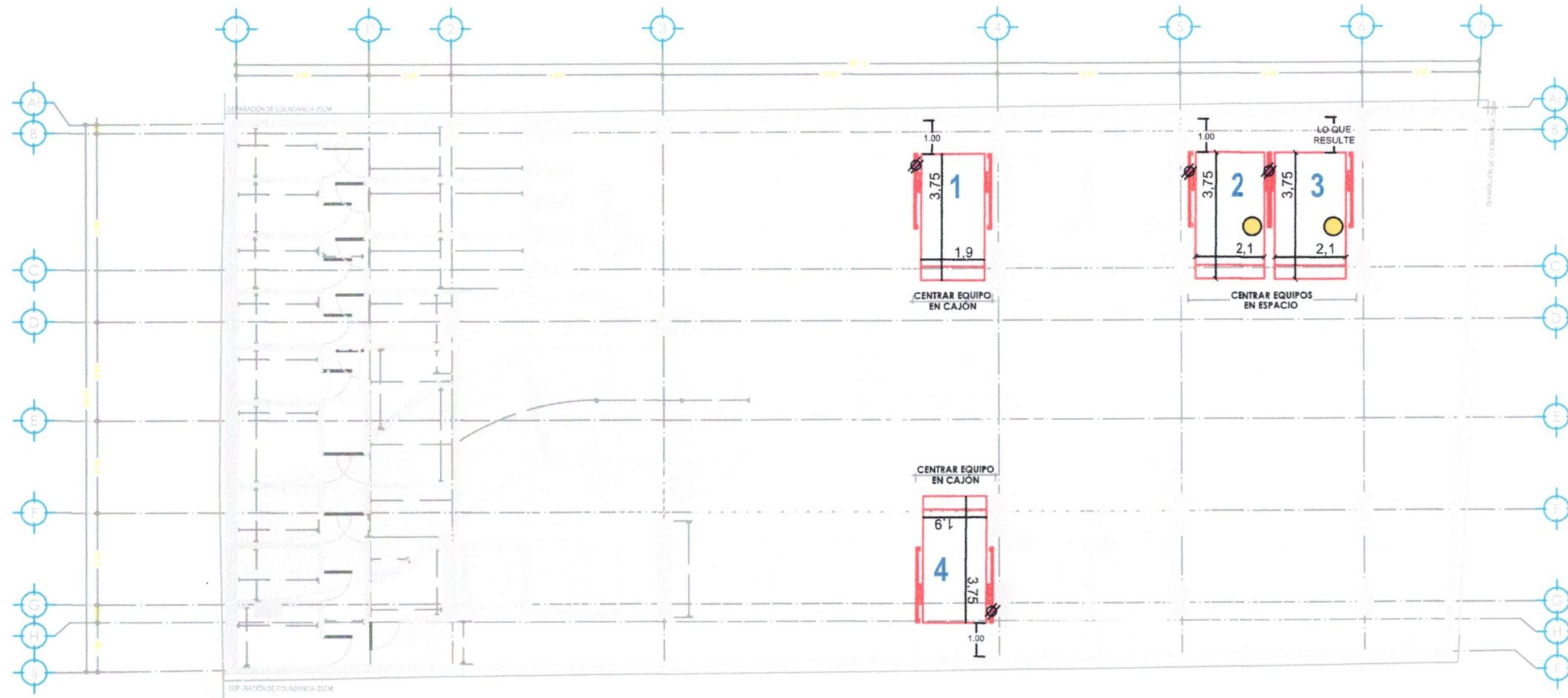


SEGUNDO PEDIDO



CLIENTE:
DER BAU IMPULSORA DE PROYECTOS
FOLIO: 31736
SUCURSAL: 25986



PROYECTO:
SEMBRADO

- CARACTERÍSTICAS**
04 EQUIPOS PARKING LIFT
- Altura de levante 1.90m
 - Canalización superior.
 - Unidad hidráulica de 2HP.
 - Alimentación Monofásica de 110V (Una fase, un neutro y una tierra física) e interruptor termomagnético de 1x16Amp libres de consumo, el remate en el equipo será a base de un contacto y clavija de medio giro de 3 nemas (Imagen anexa).
 - Color de equipo, gris plomo.
 - Distancia de resguardo según sembrado.
 - 2 Carcazas invertidas
 - Equipos empatados

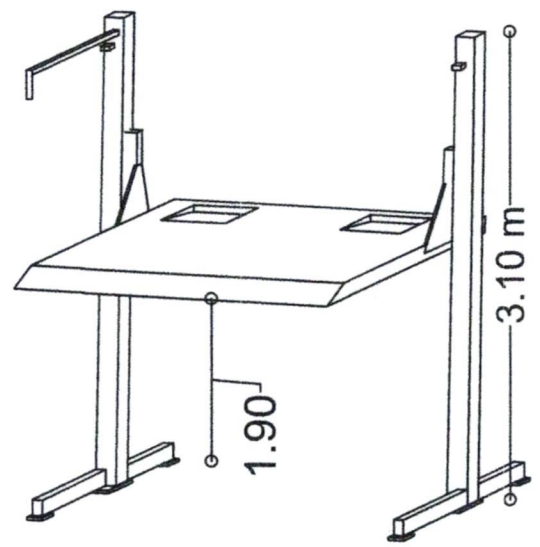


VO.BO.

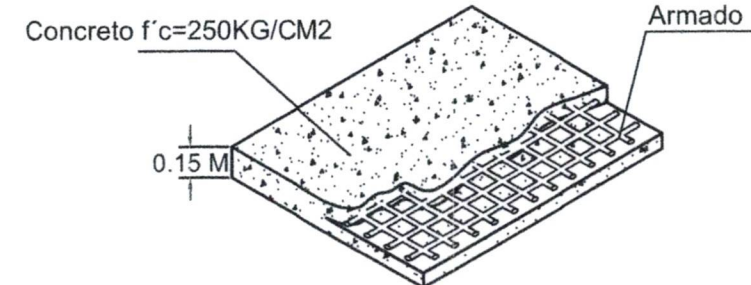
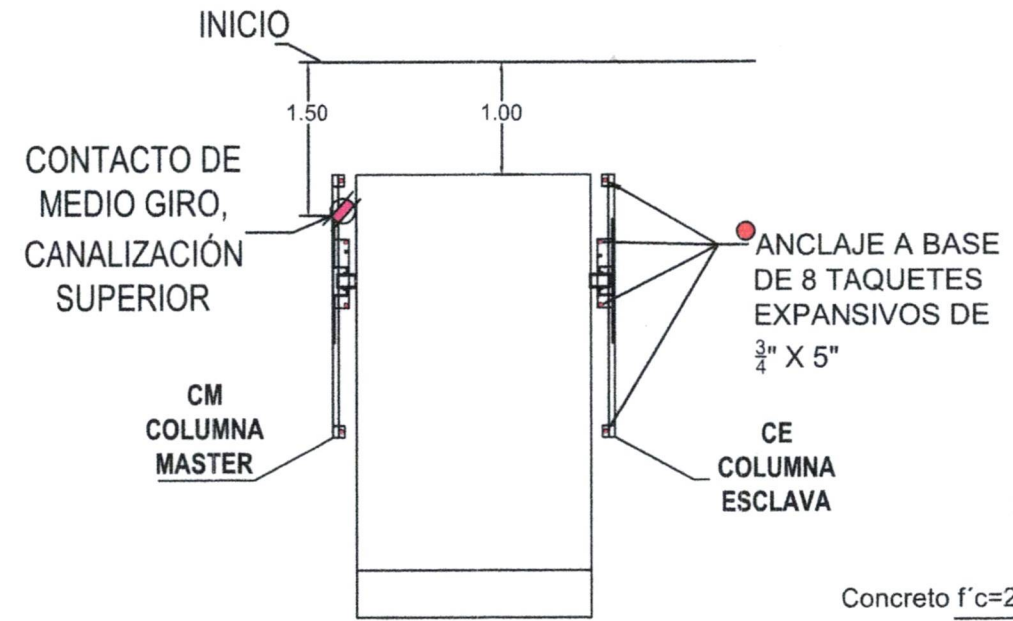
Ing. Pablo de la Cruz
VOBO
NOMBRE Y FIRMA
EL VO.BO. POR PARTE DEL CLIENTE AVALA EL SEMBRADO DE EQUIPOS

TECNORAMPA, S.A. DE C.V.

DESCRIPCIÓN DE UNIDAD HIDRÁULICA	
ALIMENTACION	110 VCA
NUMERO DE FASES	1
AMPERS DE CONSUMO	18.5000
WATTS DE CONSUMO	1.5 KW
TIPO DE ACEITE	ISO 68



VISTA ISOMÉTRICO



PROYECTO:	SEMBRADO
UBICACION:	SEBRADO
FECHA:	JULIO 2024
PROPIETARIO:	DER BAU
LEVANTAMIENTO:	ARQ. EVELIN AH
PROCESO:	MTS
NOTACION:	MTS
NO. PLANO:	A/1