

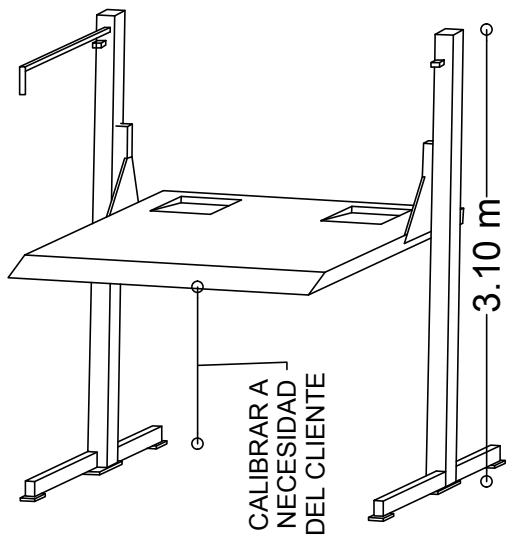


PROYECTO:
SEMBRADO

- CARACTERÍSTICAS**
- 01 EQUIPO PARKING LIFT**
- Altura de levanto a necesidad del cliente, se decide en sitio.
 - Canalización inferior.
 - Unidad hidráulica de 2HP.
 - Alimentación Monofásica de 110V (Una fase, un neutro y una tierra física) e interruptor termomagnético de 1x30Amp libres de consumo, el romate en el equipo será a base de un contacto y clavija de medio giro de 3 nemas (Imagen anexa).
 - Color de línea.
 - Distancia de resguardo según sembrado.
 - Carcasa invertida.



EJEMPLO DE CONTACTO Y CLAVIJA DE 110V, EL CLIENTE SUBMINISTRA Y DECIDE, MODELO Y MARCA.



VISTA ISOMÉTRICO

INICIA A PAÑO DE ELEMENTO MÁS SOBRESALIENTE EN MURO

CONTACTO DE MEDIO GIRO 110V, CANALIZACIÓN AÉREA.

CM COLUMNA MASTER

BOTONERA EN COLUMNA

0.90

2.00

3.50

UBICAR PLATAFORMA ENTRE ESPACIO

ANCLAJE A BASE DE 8 TAQUETES EXPANSIVOS DE 3/4" X 5"

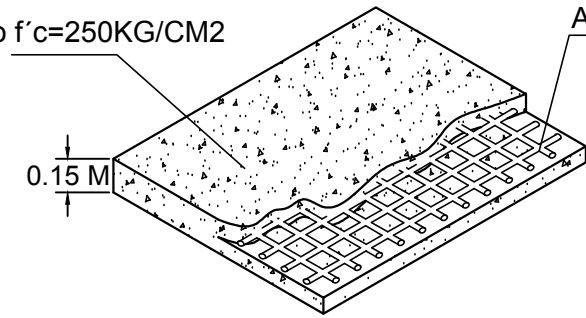
CE COLUMNA ESCLAVA

FIRME PARA ANCLAJE DE EQUIPOS

Concreto f'c=250KG/CM2

Armado

0.15 M



Firme: 15 cm de espesor concreto armado f'c=250 kg/cm2.

DESCRIPCIÓN DE UNIDAD HIDRÁULICA	
ALIMENTACION	110 VCA
NUMERO DE FASES	1
AMPERS DE CONSUMO	18.5000
WATTS DE CONSUMO	1.5 KW
TIPO DE ACEITE	ISO 68

UNIDAD HIDRAULICA

2HP

22/07/2024

TECNORAMPA, S.A. DE C.V.

ASESOR	
PROYECTO:	
EMPRESA:	
UBICACION:	FECHA: JULIO 2024
PROPIETARIO:	ESCALA: SIN
LEVANTAMIENTO:	PROCESO:
ARQ. EVELIN AH	ACOTACION: MTS.

A/1