

TecnoRampa
SINERGIAS EN TECNOLOGÍA Y SERVICIOS

DIRECCION:
AUTOPISTA
MEXICO-QUERETARO
KM 175+494 COLONIA
EL SAUZ BAJO

TEL: 01 427 272 40 41

CONDICIONES DE ENVIO DEL EQUIPO

EQUIPO: ARMADO

DIMENSIONES DE VANO:

DESCRIPCION DEL EQUIPO:

ELEVADOR TIJERA - CON FOSO

CARGA: 500 KG

RECORRIDO: 1.70 M

ESTACIONES: 2

UNIDAD HIDRÁULICA: 2 HP

COLOR DEL EQUIPO

EQUIPO: SILVER METALLIC

ACABADOS: CRISTAL CLARO

TIPO DE ALIMENTACION

MONOFASICA 110 VAC

TUBERÍA: DELGADA

VENDEDOR: ING. IVÁN RICARDO JURY M.

RAZÓN SOCIAL: SERGIO ALBERTO SAIDE
MARCOS

NO. DE CLIENTE: 31541

FECHA: 16/07/2024

FIRMA DE CONFORMIDAD DEL CLIENTE:

COMPLEMENTOS

- LLEVAR GENERADOR
- CON MEDIDAS ESPECIALES
- 2 ELECTROIMANES



UBICACION
Carretera Federal México-Querétaro



NOTAS GENERALES

TABLA DE MODIFICACIONES:

NO.	DESCRIPCIÓN	FECHA
0	LIBERACIÓN GUÍA MECÁNICA	16/07/2024
1	SE DEFINEN ACABADOS	23/07/2024

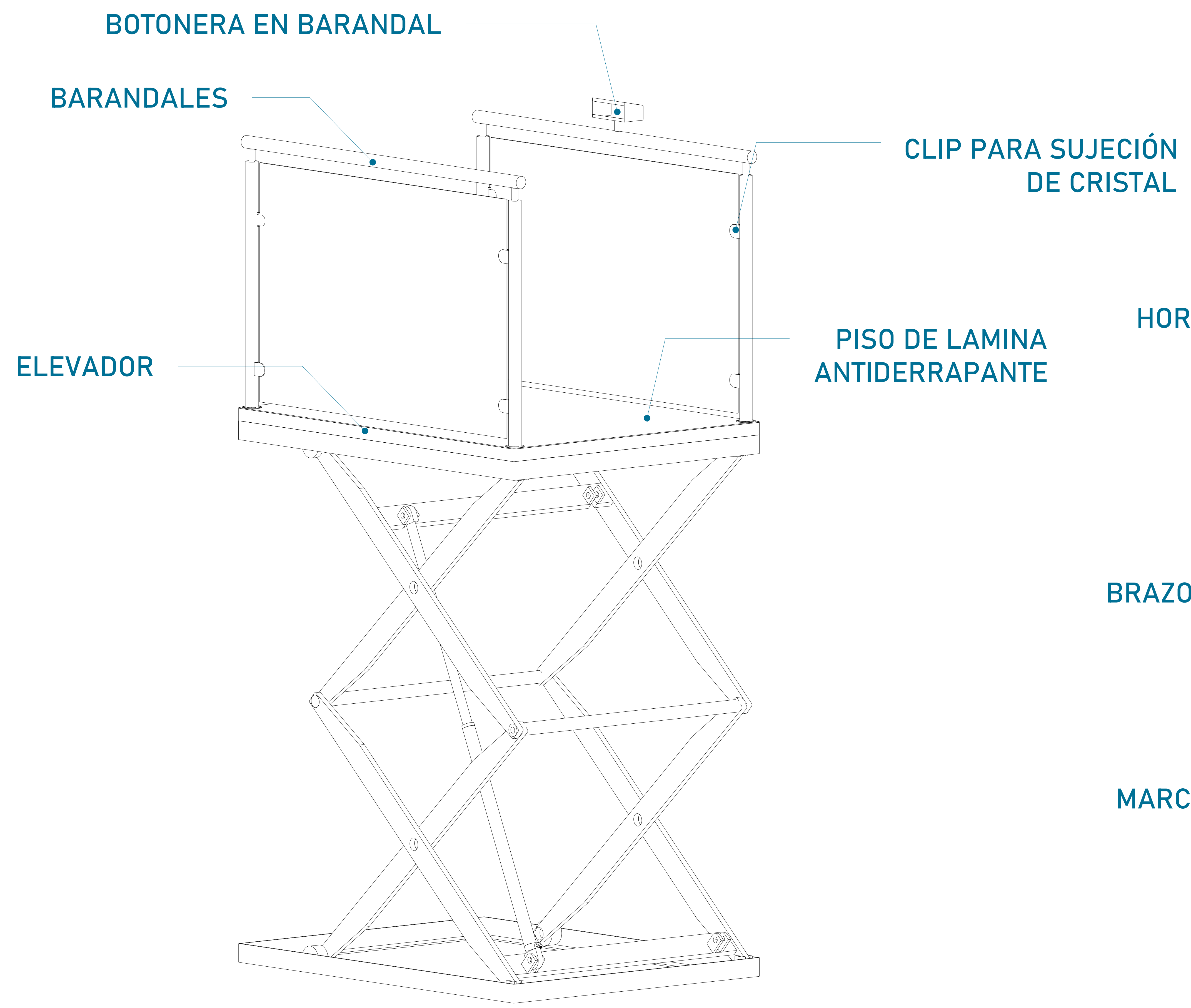
EMPRESA: **TecnoRampa**
EMPRESA DE INGENIERÍA Y SERVICIOS

RAZÓN SOCIAL: SERGIO ALBERTO SAIDE MARCOS

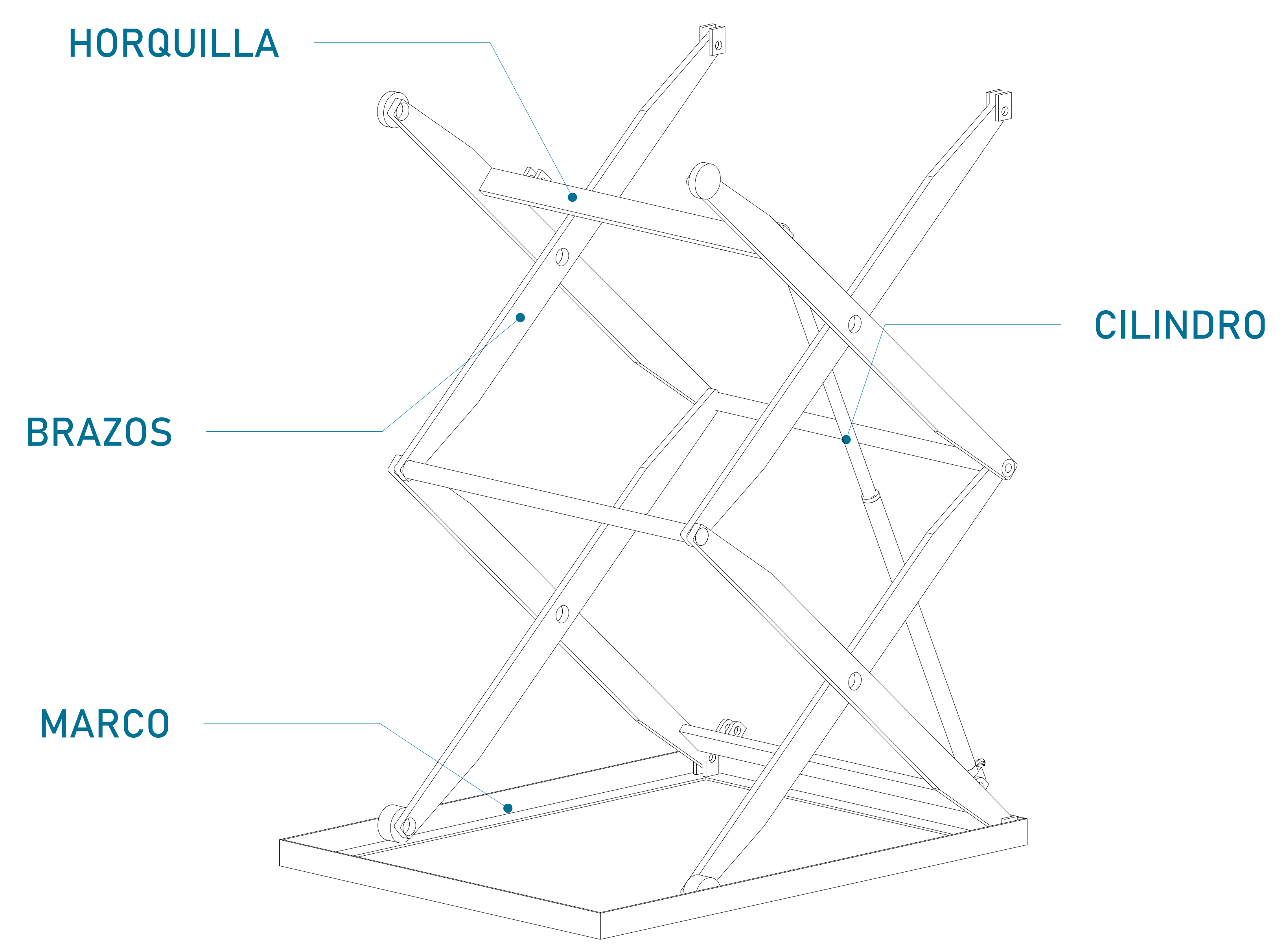
VENDEDOR: ING. IVAN RICARDO JURJY

FECHA: 16/07/2024 ELEVADOR: TUBERA CON F380

PLANO: DESCRIPCIÓN DE PARTES CLAVE: **A-1**

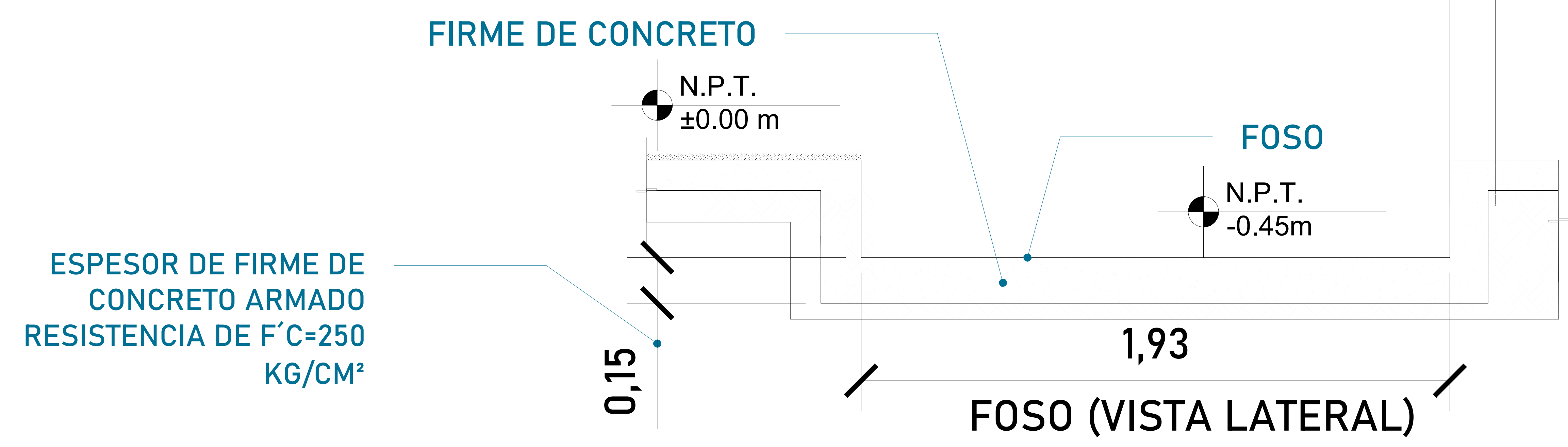


CABINA (VISTA EN ISOMETRICO)



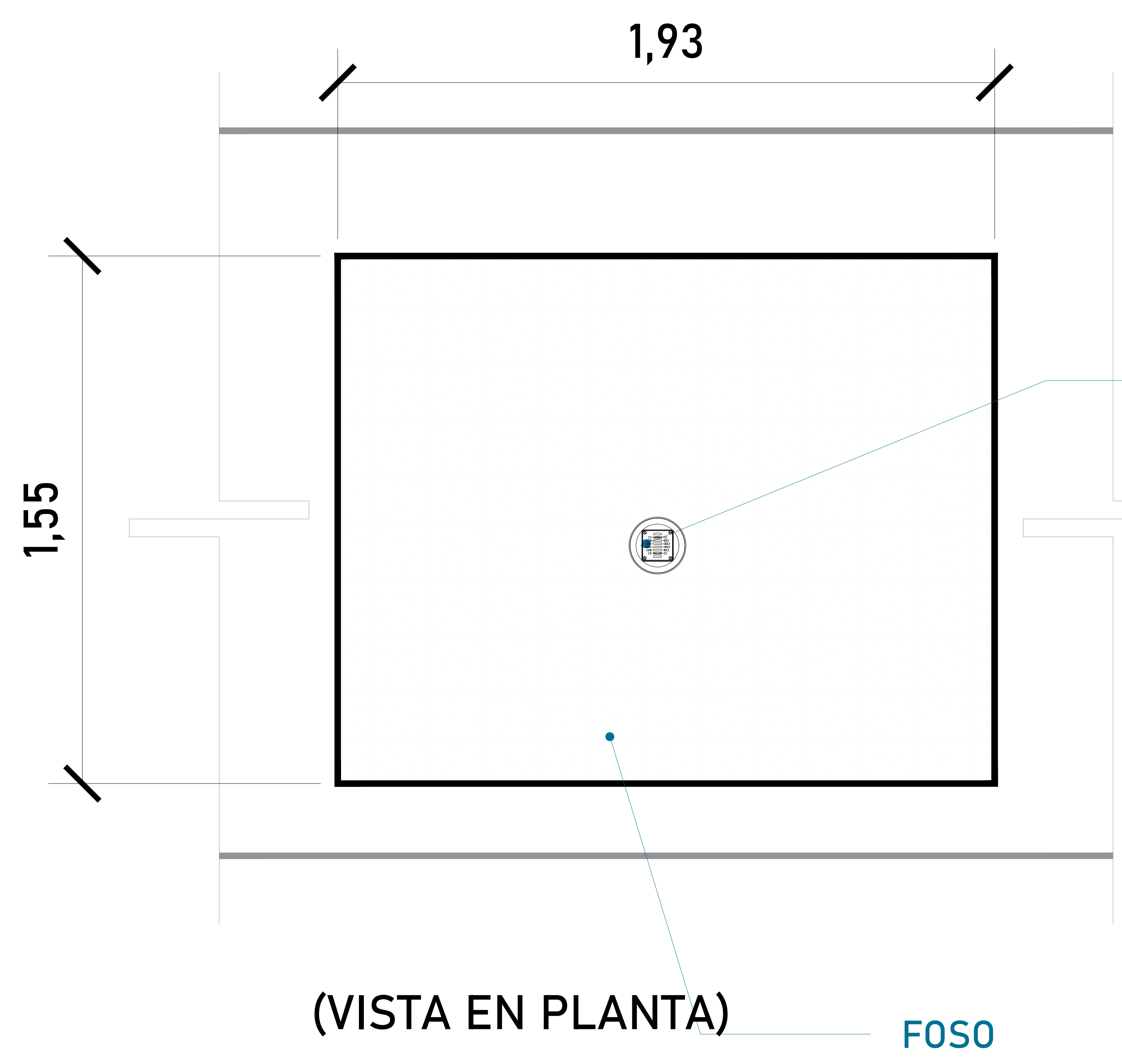
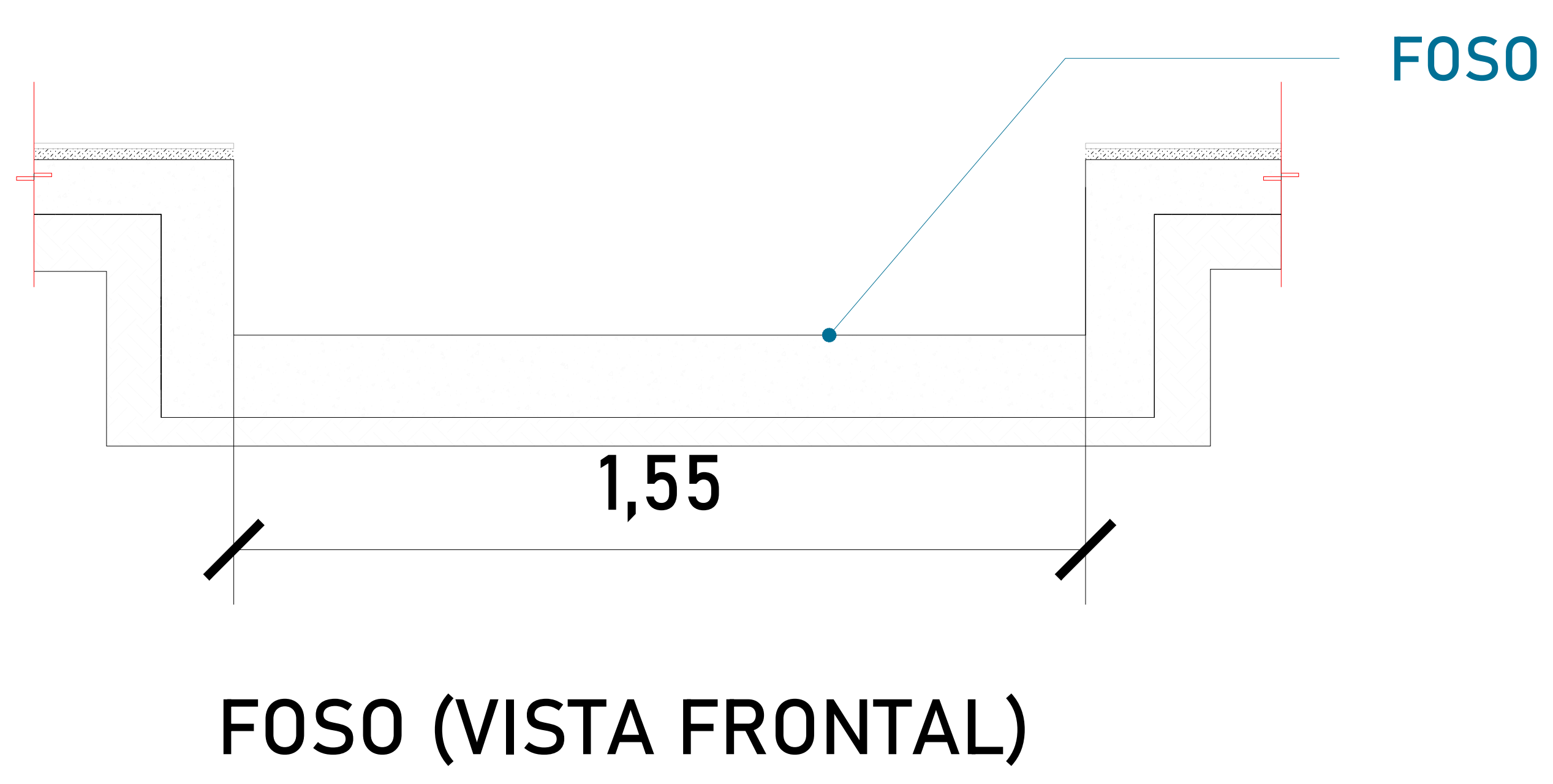
MECANISMO (VISTA FRONTAL)

1ER NIVEL
N.P.T. +1.70 m

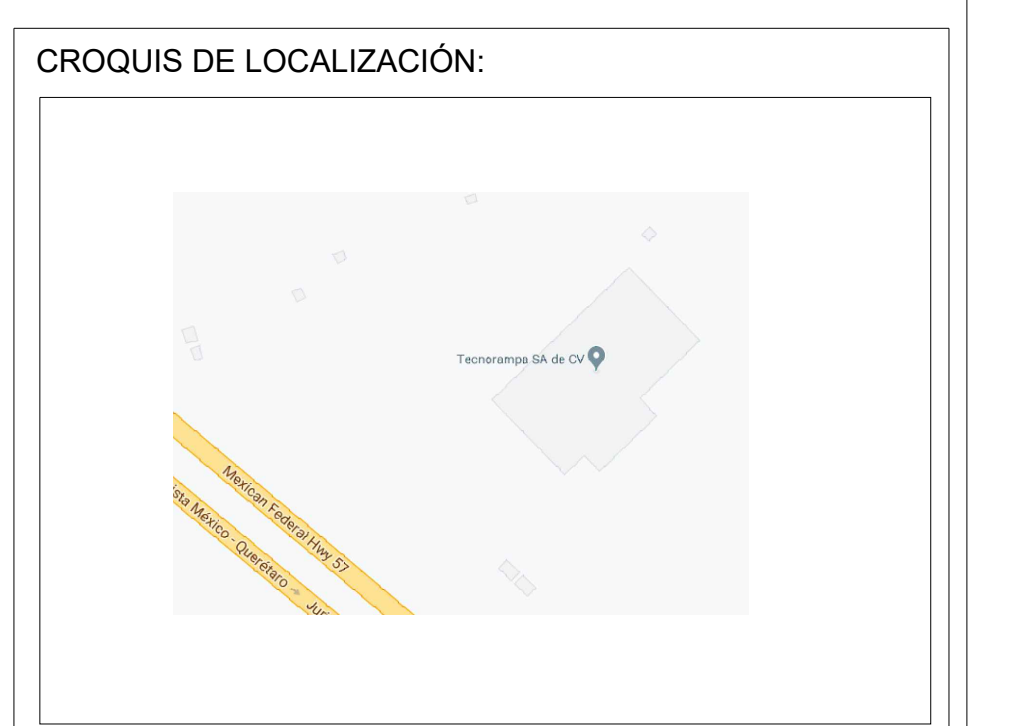


ESPESOR DE FIRME DE CONCRETO ARMADO
RESISTENCIA DE F'c=250
KG/CM²

Las dimensiones del área para el elevador en este caso de 1.55m x 1.93m deberá de ser el mismo en todas las estaciones que tenga el sitio.



Por motivos de seguridad ante posibles acumulaciones de agua se recomienda la instalación de una salida de drenaje (coladera)



UBICACION
Carretera Federal México-Querétaro



NOTAS GENERALES

TABLA DE MODIFICACIONES:

NO.	DESCRIPCION	FECHA
0	LIBERACION GUIA MECANICA	16/07/2024
1	SE DEFINEN ACABADOS	23/07/2024

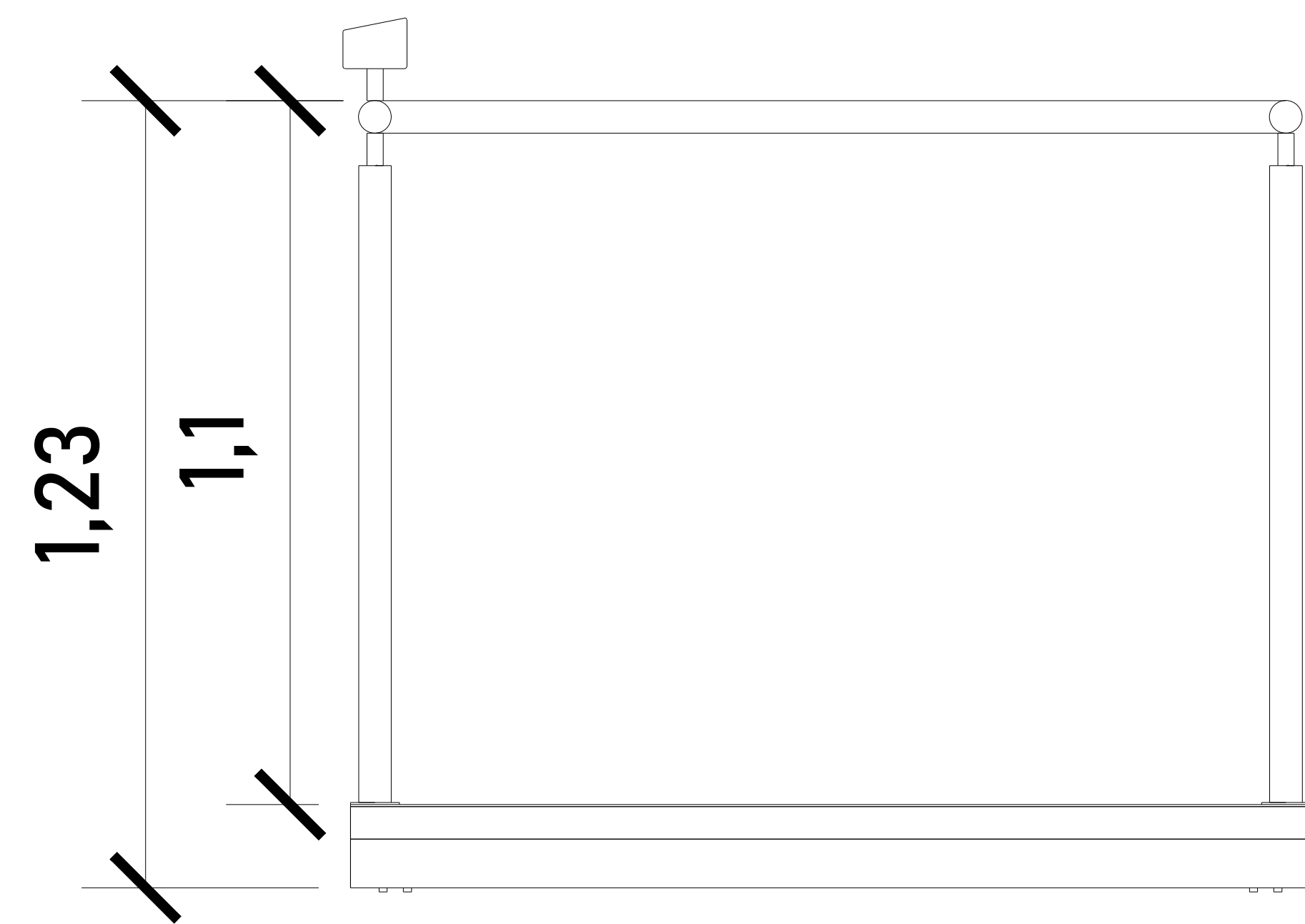
EMPRESA: **TecnoRampa**
SOLUCIONES EN RECONSTRUCCION Y REPARACION

RAZÓN SOCIAL: SERGIO ALBERTO SAIDE MARCOS

VOBO: VENDEDOR: ING. IVAN RICARDO JURY

FECHA: 16/07/2024 ELEVADOR: HUERA CON FOSO

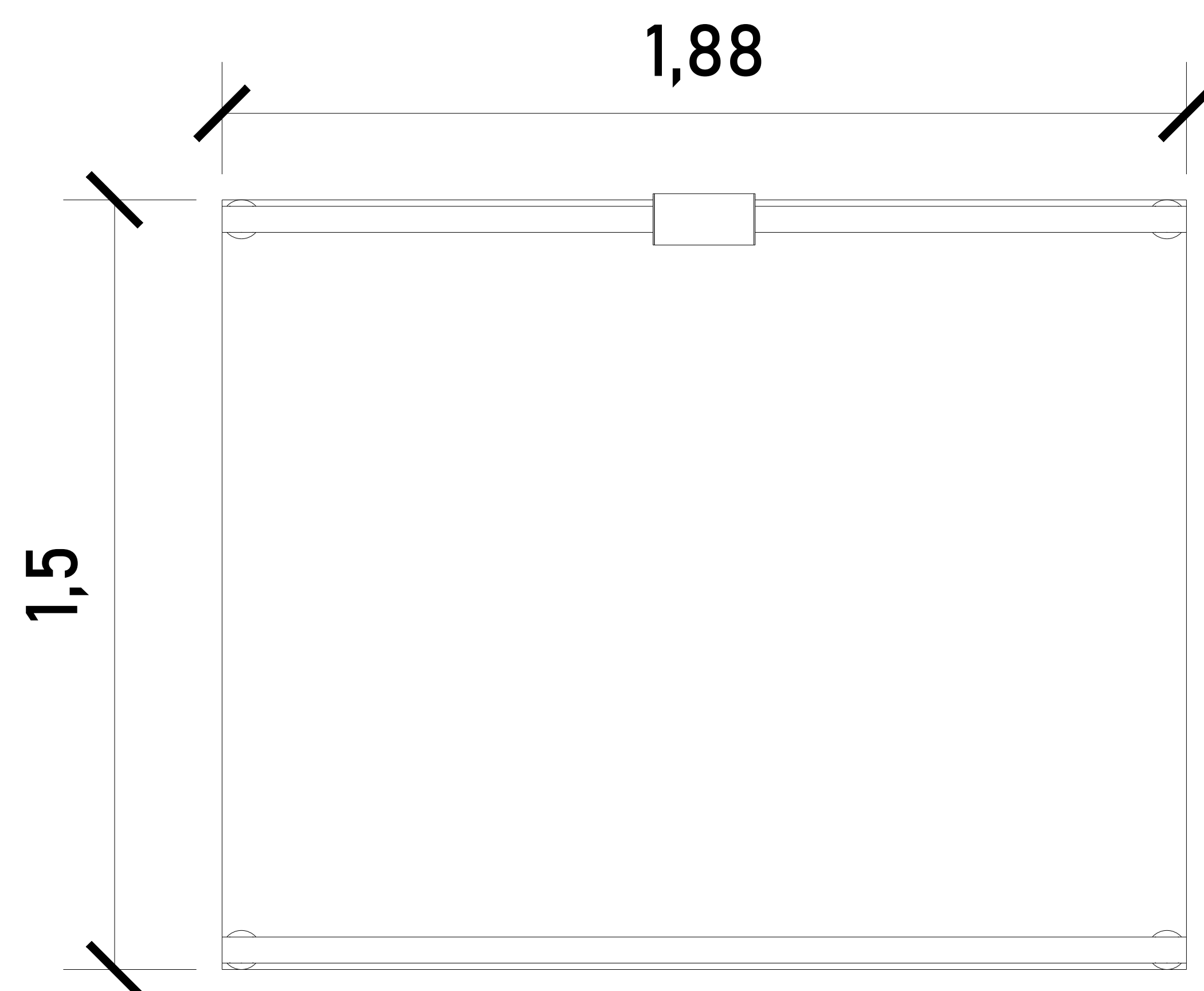
PLANO: HUECO PARA EL ELEVADOR CLAVE: A-2



CABINA (VISTA EN FRONTAL)

ALTURAS DEL EQUIPO:

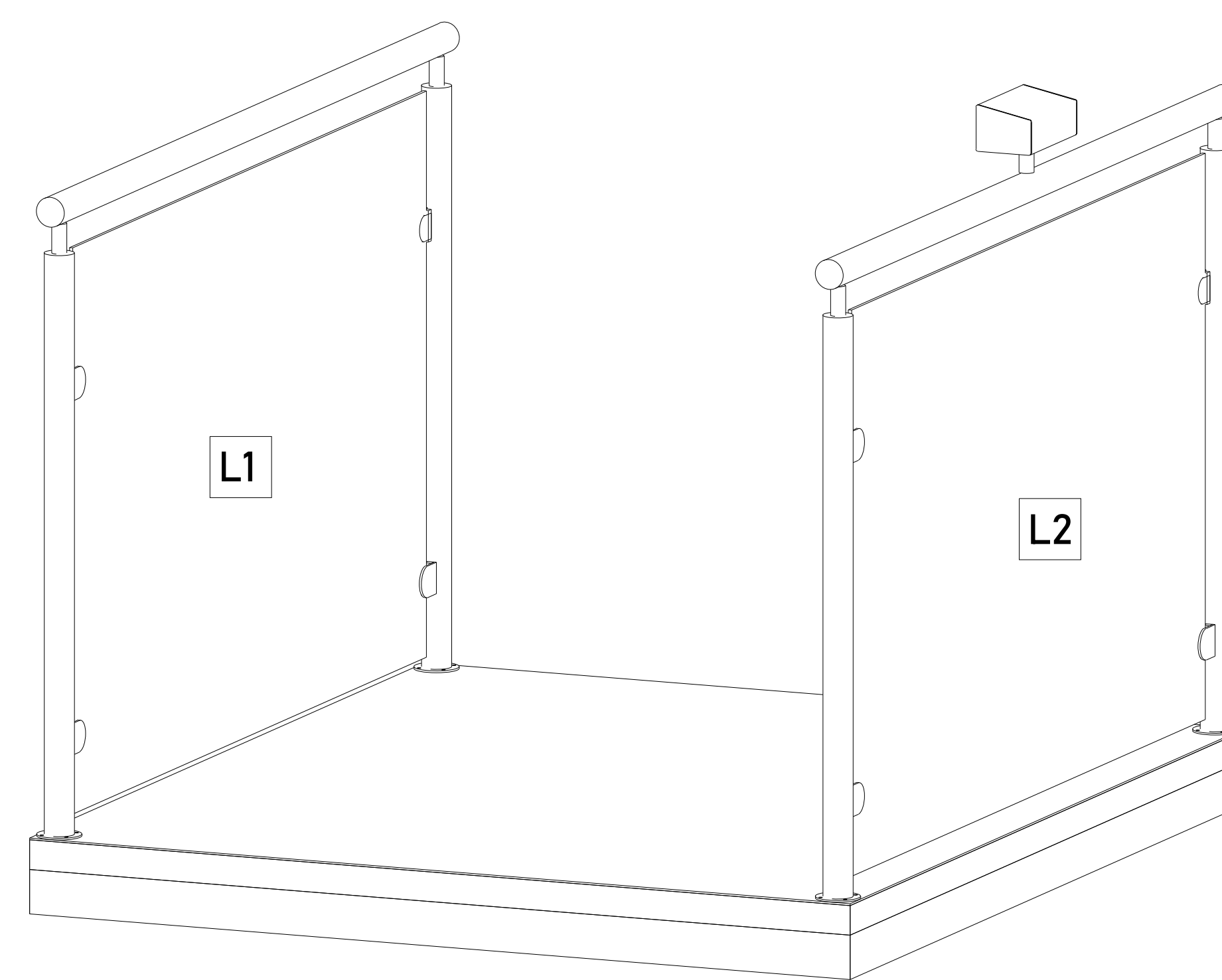
ALTURA PLATAFORMA	1.23 M
ALTURA INT. DE PLATAFORMA	1.10 M



CABINA (VISTA EN PLANTA)
DIMENSIONES



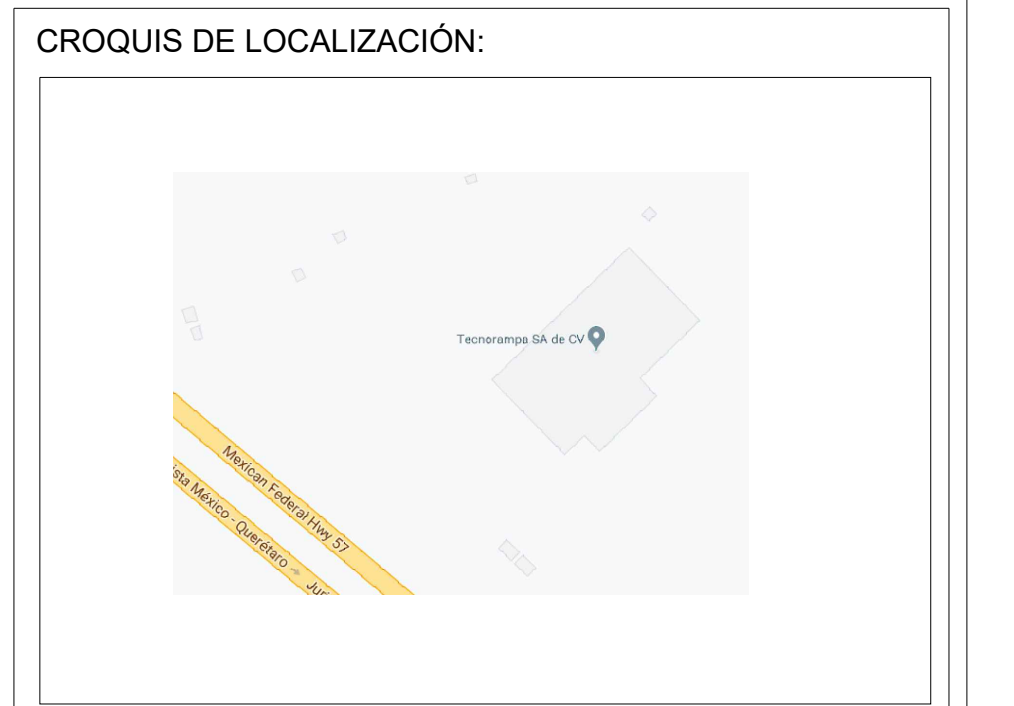
ACCESOS



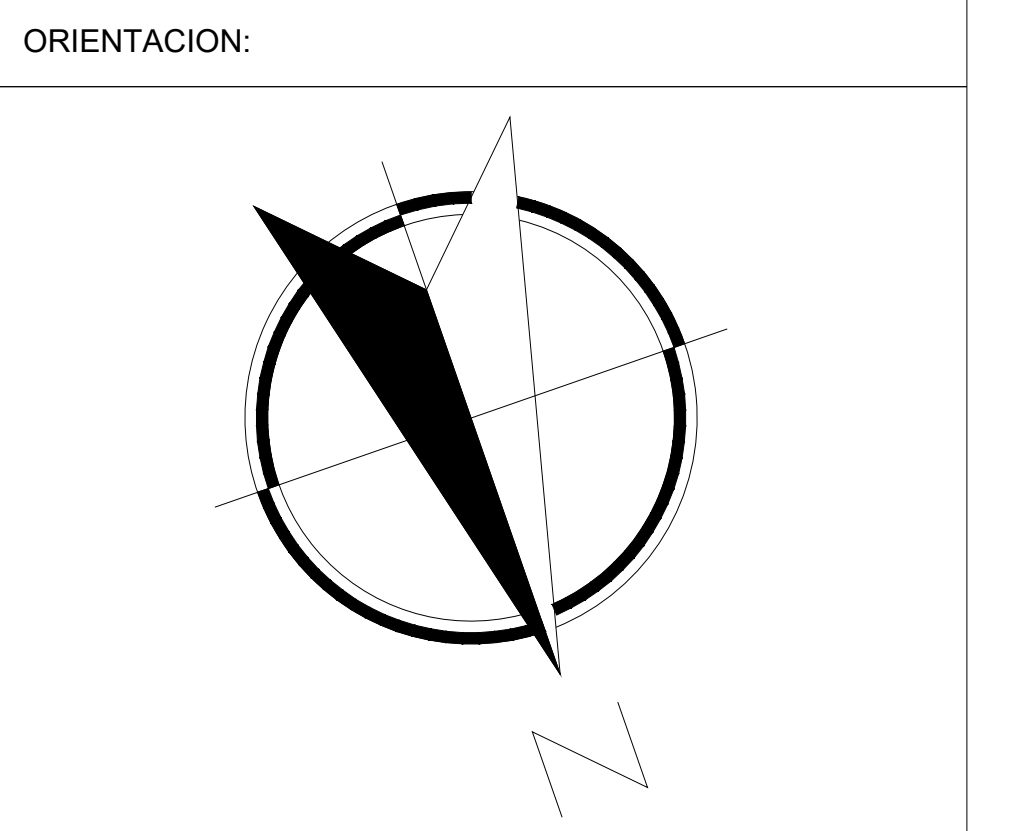
ACABADOS

ACABADOS DEL EQUIPO:

L1	SILVER METALLIC
L2	SILVER METALLIC



UBICACION
Carretera Federal México-Querétaro



NOTAS GENERALES

TABLA DE MODIFICACIONES:

NO.	DESCRIPCION	FECHA
0	LIBERACION GUIA MECANICA	16/07/2024
1	SE DEFINEN ACABADOS	23/07/2024

EMPRESA: **TecnoRampa**
SOLUCIONES EN TRANSPORTACION Y SERVICIOS

RAZÓN SOCIAL: SERGIO ALBERTO SAIDE MARCOS

VOBO: VENDEDOR: ING. IVAN RICARDO JURRY

FECHA: 16/07/2024 ELEVADOR: TIERRA CON F380

PLANO: DIMENSIONES DE EQUIPO CLAVE: A-3

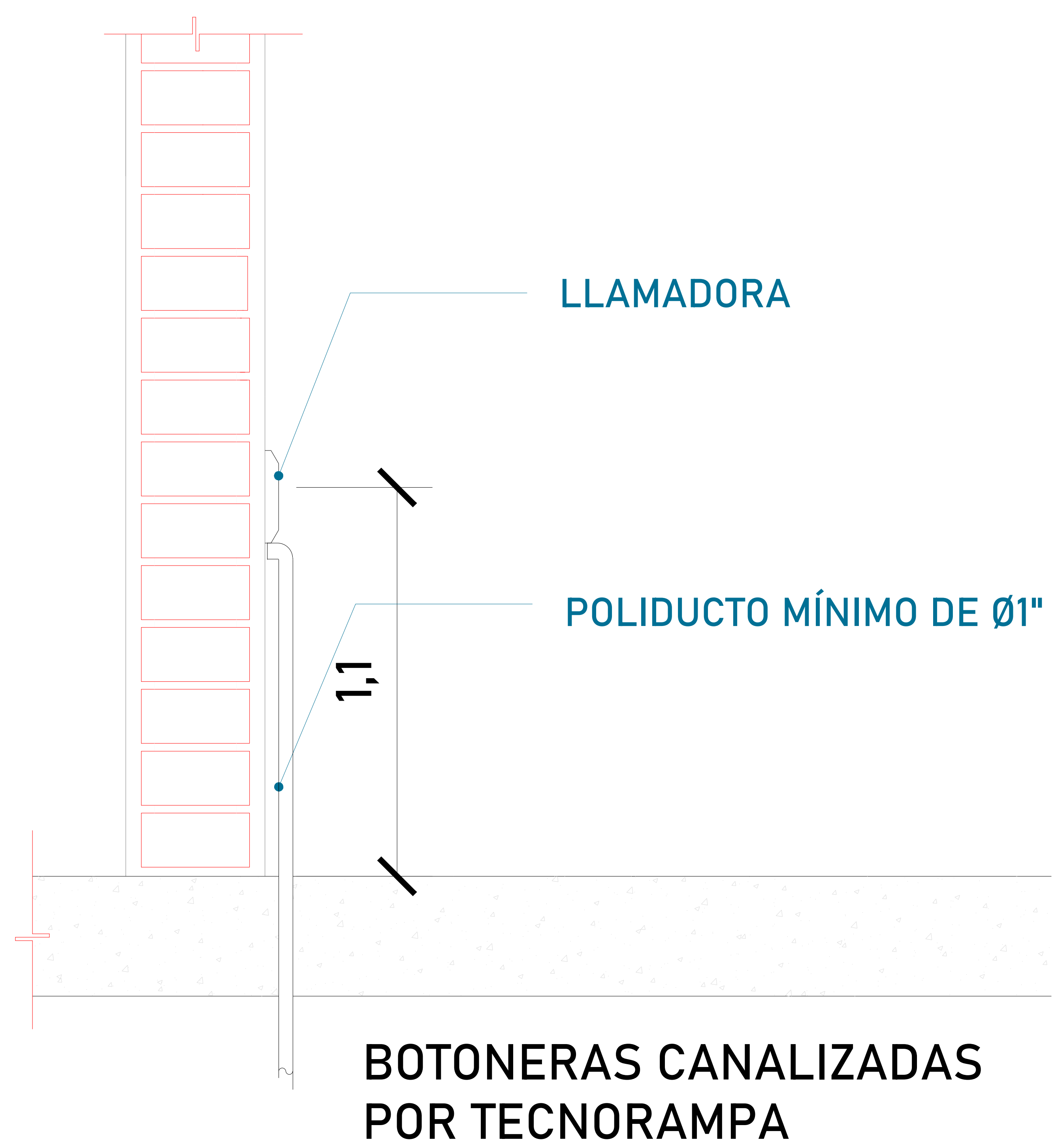


TABLA DE CALIBRES	
CALIBRE	DISTANCIA
8 AWG	0-10M
6 AWG	11-15 M
(CONTEMPLAR CALCULO)	16- EN ADELANTE



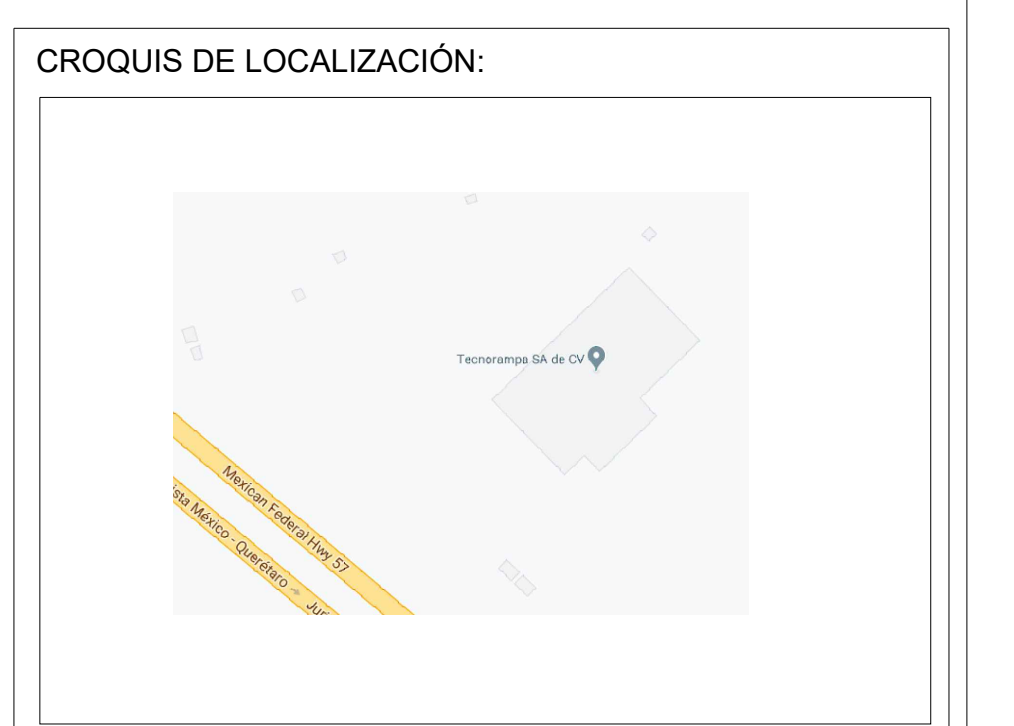
UNIDAD HIDRÁULICA
El motor del equipo Tecnorampa, debe estar protegido del polvo y agua o cualquier sustancia que pudiera contaminar el aceite por eso se solicita un nicho de 0.85mx0.65mx2.00m para su resguardo.

DESCRIPCIÓN DE UNIDAD HIDRAULICA 2HP	
ALIMENTACION	110 VCA
NUMERO DE FASES	1
AMPERS DE CONSUMO	18.5
WATSS DE CONSUMO	1.5 KW
TIPO DE ACEITE	ISO 68
RANGO DE VARIACIÓN DE VOLTAGE	110 VAC +/-5%

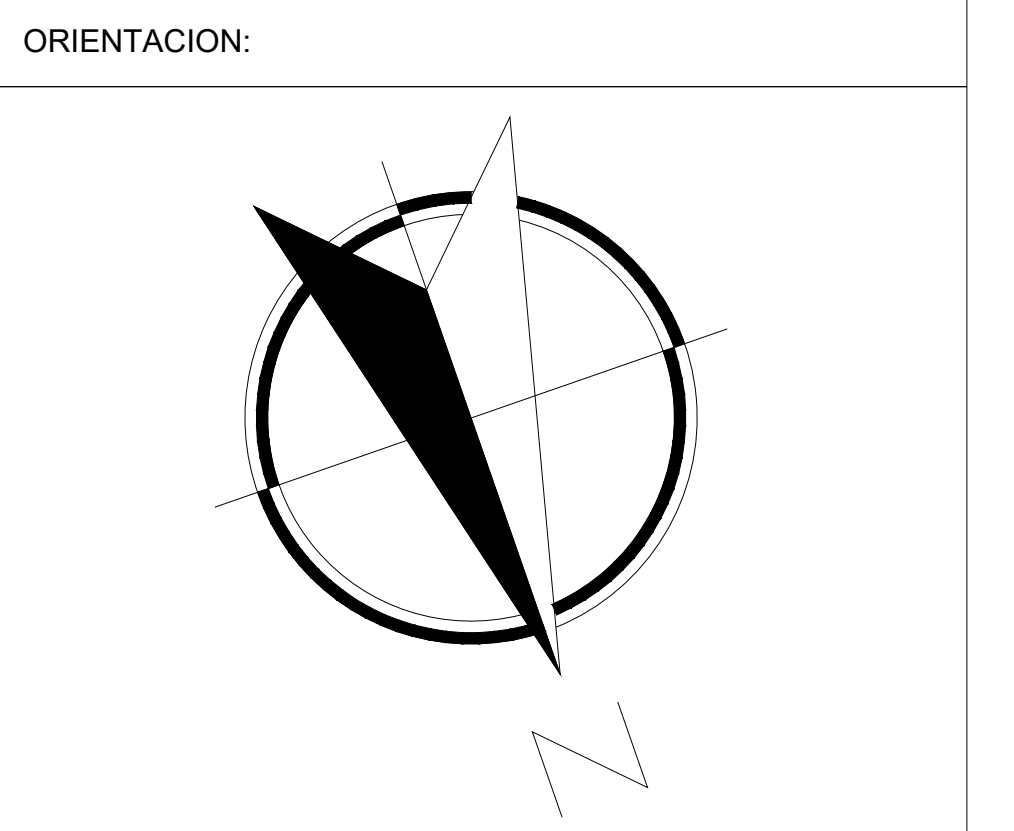
El cliente suministra, instala y energiza centro de carga con alimentación monofásica a 110V, con neutro y tierra física, e interruptor termomagnético de 1 x 30 Amp exclusivo para el elevador, al igual que la canalización de botoneras, las cuales rematan a una caja registro, lo anterior y el centro de carga deberán colocarse en el área donde se ubique la unidad hidráulica y control eléctrico proporcionado por TECNORAMPA a no mayor de 5.00m del área del equipo

Por seguridad no deberá ser manipulado por personal no autorizado

*Al hacer caso omiso de las indicaciones ya dictadas y tenga alguna falla el equipo, Tecnorampa no se hará responsable de estas, además de que el año de garantía no tendría cobertura para estos daños.



UBICACION
Carretera Federal México-Querétaro

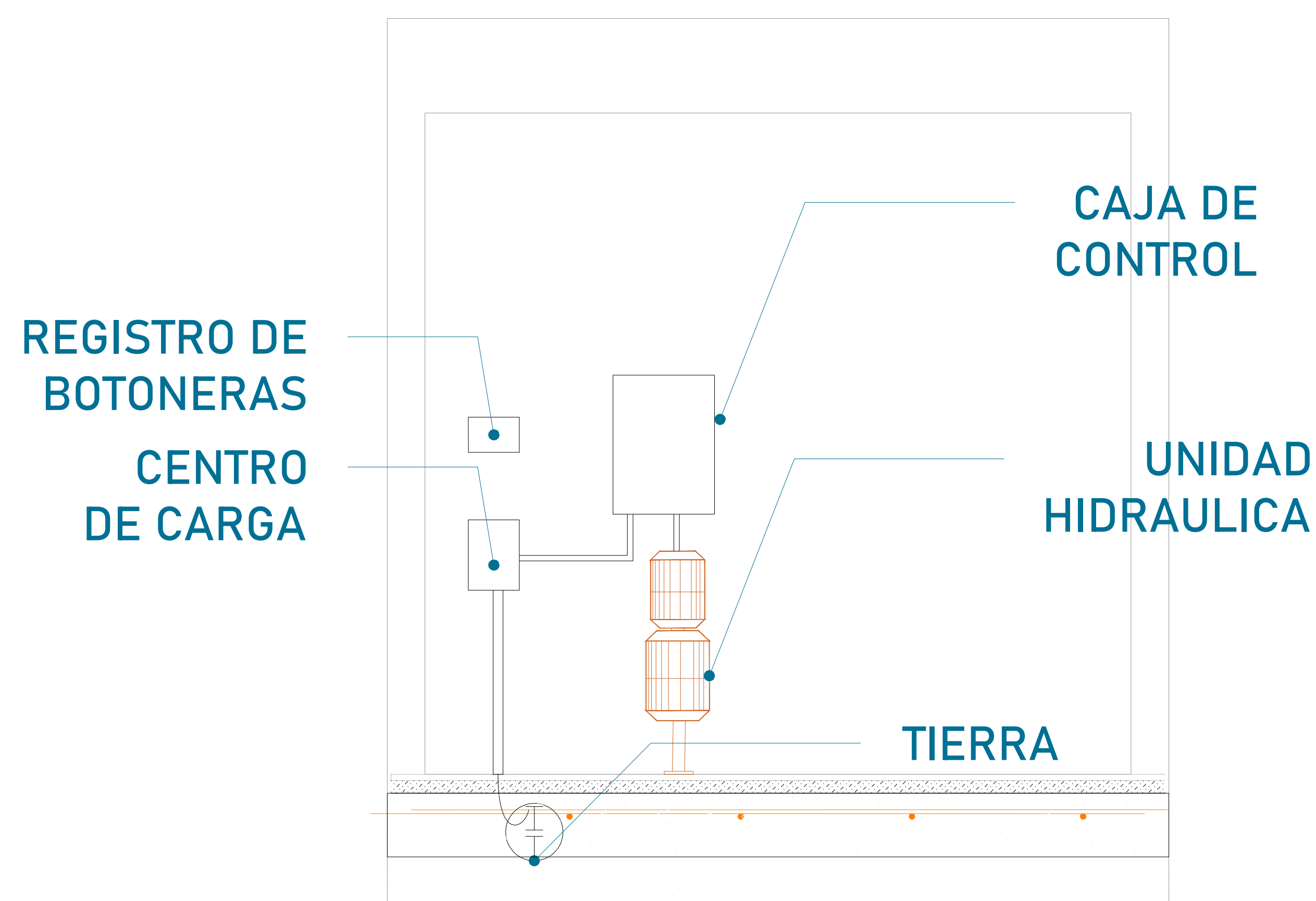


NOTAS GENERALES

TABLA DE MODIFICACIONES:		
NO.	DESCRIPCIÓN	FECHA
0	LIBERACIÓN GUIA MECANICA	16/07/2024
1	SE DEFINEN ACABADOS	23/07/2024

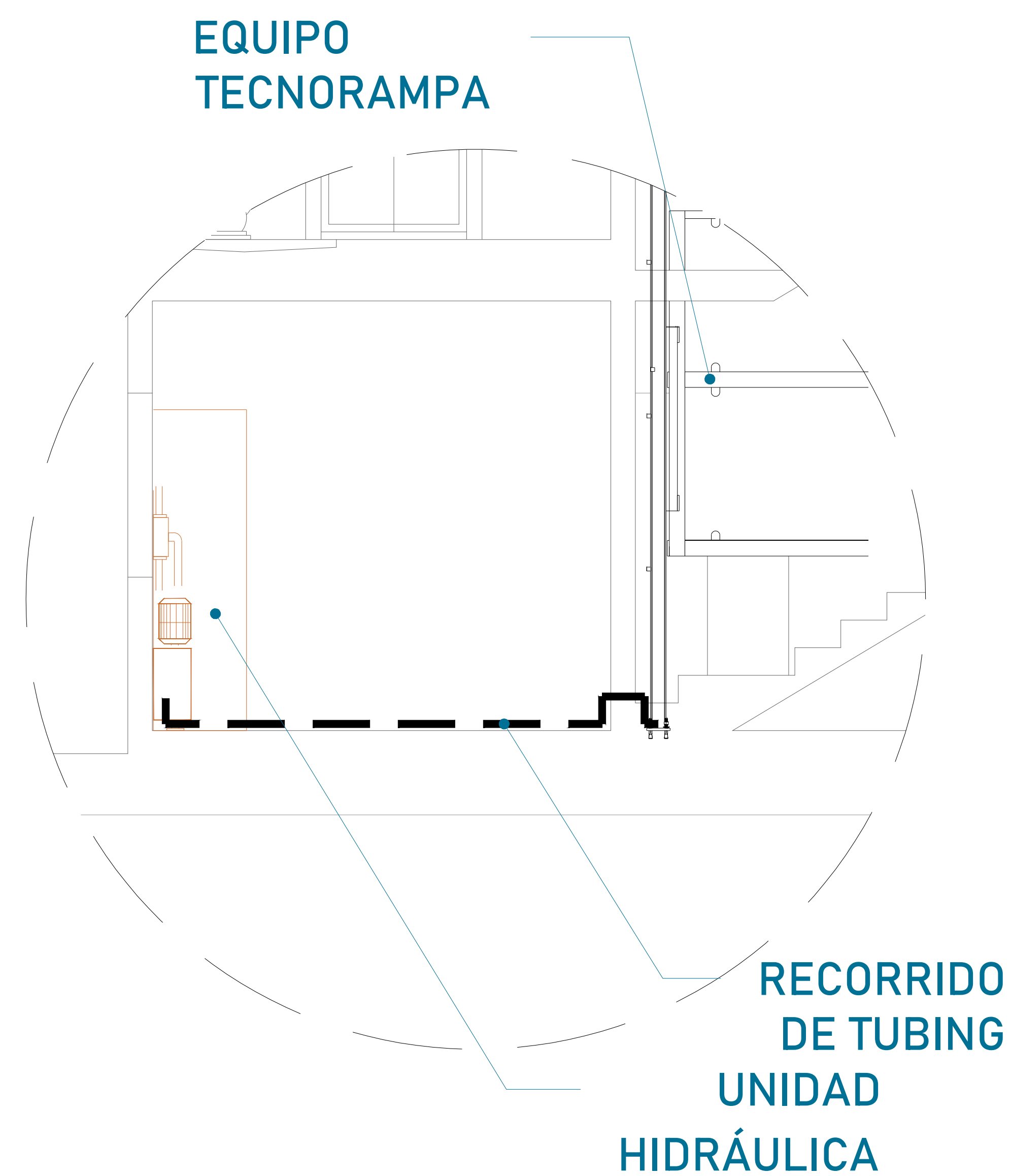
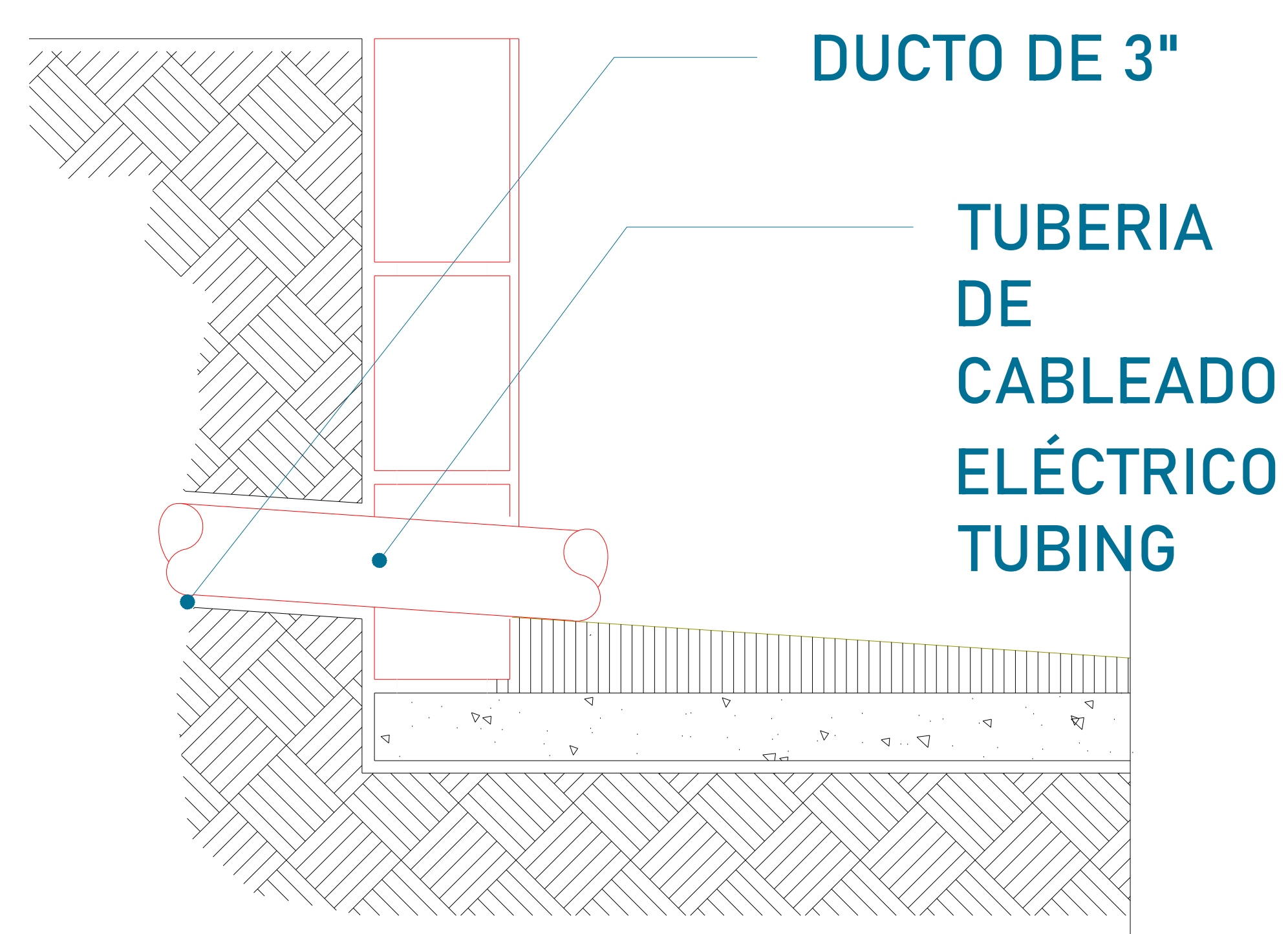
EMPRESA: **TecnoRampa**
 RAZÓN SOCIAL: SERGIO ALBERTO SAIDE MARCOS
 VENDEDOR: INE. IVAN RICARDO JURJ
 FECHA: 16/07/2024 ELEVADOR: []
 PLANO: ALIMENTACIÓN Y BOTONERAS CLAVE: **A-4**

El tubing que es la conexión del mecanismo del elevador a la Unidad Hidráulica, donde pasa el aceite. No tiene que tener una distancia máxima de 5.00m lineales.



La imagen es solamente ilustrativa.

La Unidad Hidráulica va anclada, por medio de taquetes expansivos punta arpón de $\frac{3}{4}$ " de ancho, por 5" de largo al firme de concreto donde se apoya.



Para la alimentación del equipo se requiere una Unidad Hidráulica, se requiere que este motor este lo mas cerca posible del equipo, por lo tanto se solicita al cliente tener un ducto de 3" para poder pasar ahí el tubing y los cables para la botoneras

PRECAUCIONES

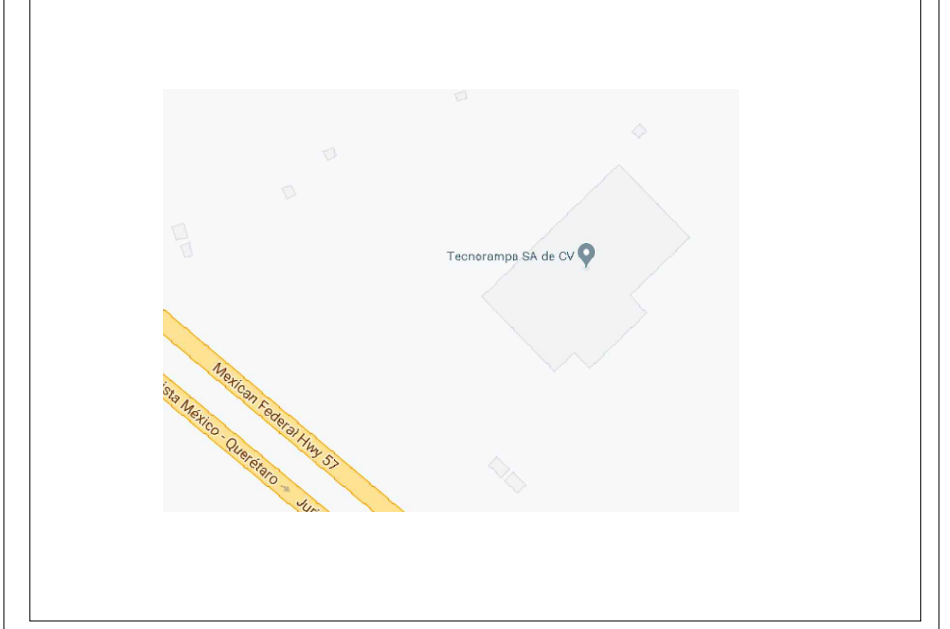
- No operar el elevador cuando exista fuga de fluido hidráulico.
- Respetar las indicaciones sin sobrepasar su capacidad de peso 500kg.
- No operar el equipo, sin antes haber sido entregado por un personal asignado de la empresa Tecnorampa.
- No utilizar el elevador en casos de incendio.
- No operar el elevador en caso de que los cables de acero se encuentren deshilados.

REQUISITOS DE INSTALACIÓN

- 1.- El foso estará en óptimas condiciones
 - a) No encharcamientos
 - b) No objetos ni materiales dentro
 - c) Acceso libre al area de instalación
- 2.- Se necesita energía a 220V, para conectar una maquina de soldar a 2 fases, capacidad de consumo de 60 Amp

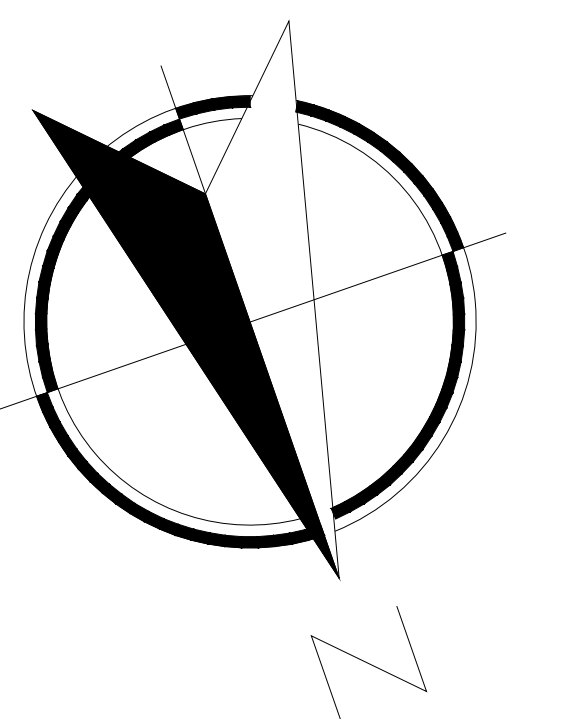
*En dado caso de no contar con la alimentación, contacte a su vendedor para dar solución.
- 3.- La obra civil (foso y refuerzos) debera estar lista en la fecha programada de su instalación.
- 4.- Considerar el espacio de accesos y vanos en sitio para el acceso del equipo al lugar de su instalación

CROQUIS DE LOCALIZACIÓN:



UBICACION
Carretera Federal México-Querétaro

ORIENTACION:



NOTAS GENERALES

TABLA DE MODIFICACIONES:

NO.	DESCRIPCION	FECHA
0	LIBERACION GUIA MECANICA	16/07/2024
1	SE DEFINEN ACABADOS	23/07/2024

EMPRESA: **TecnoRampa**
SOLUCIONES EN ELEVACIONES Y ACCESIBILIDAD

RAZÓN SOCIAL: SERGIO ALBERTO SAIDE MARCOS

VOBO: VENDEDOR: ING. IVAN RICARDO JURY

FECHA: 16/07/2024 ELEVADOR: TIERRA CON FOSO

PLANO: DUCTO Y UNIDAD HIDRÁULICA CLAVE: A-5

Electroimán por parte de Tecnorampa

Contra (puerta)

Botonera de equipo

Puerta exterior "Proporcionada por el cliente"

PUERTA EXTERIOR POR PARTE DEL CLIENTE

LLAMADORA, EL LUGAR SERA DECISION POR PARTE DEL CLIENTE

PUERTA DEL ELEVADOR

Canalización de 1/2 Ø

Preparación para electroimán

Canalización de 1 Ø

Botonera de equipo

Canalización de 1/2 Ø

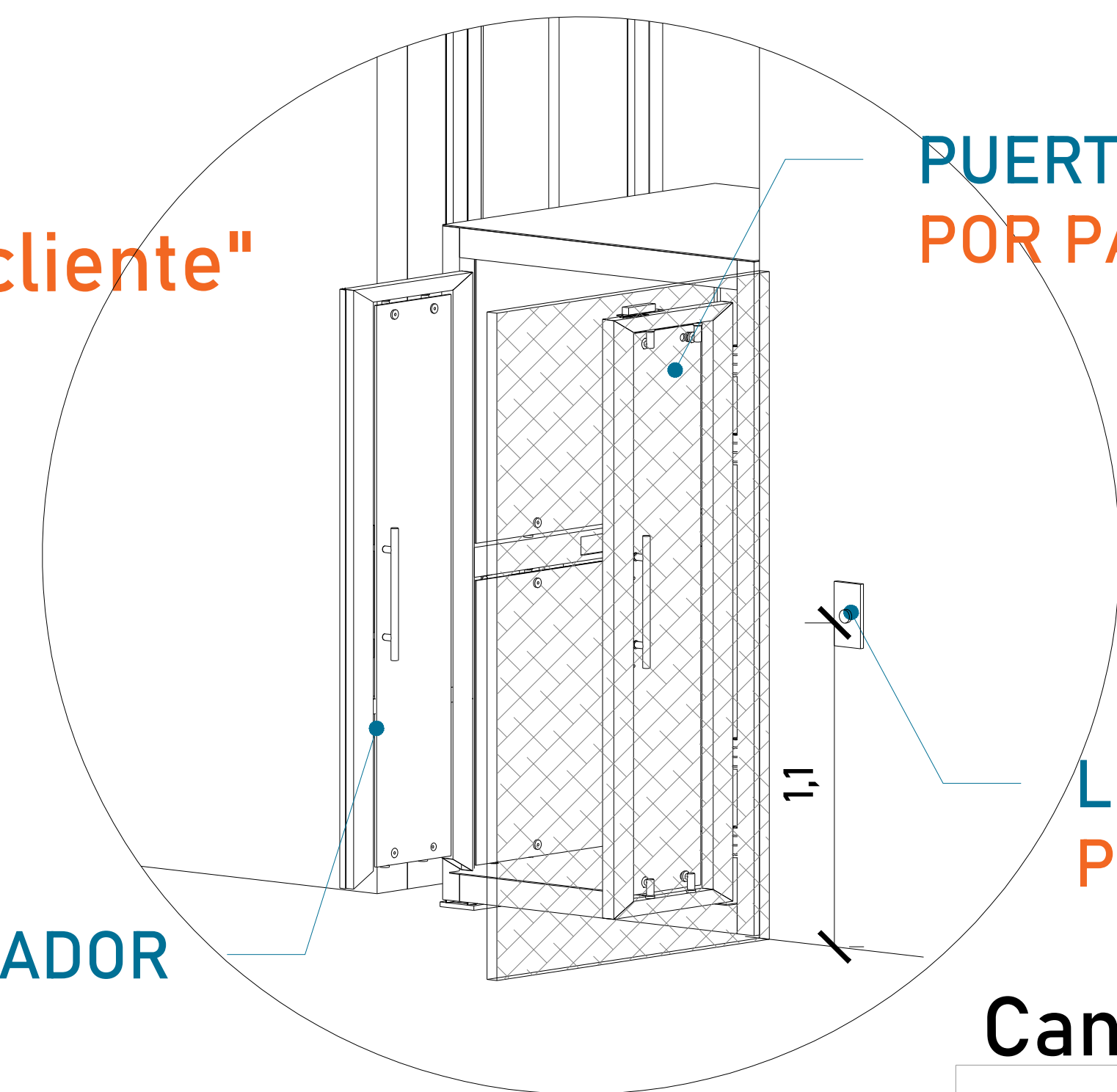
Preparación para electroimán

Canalización de 1 Ø

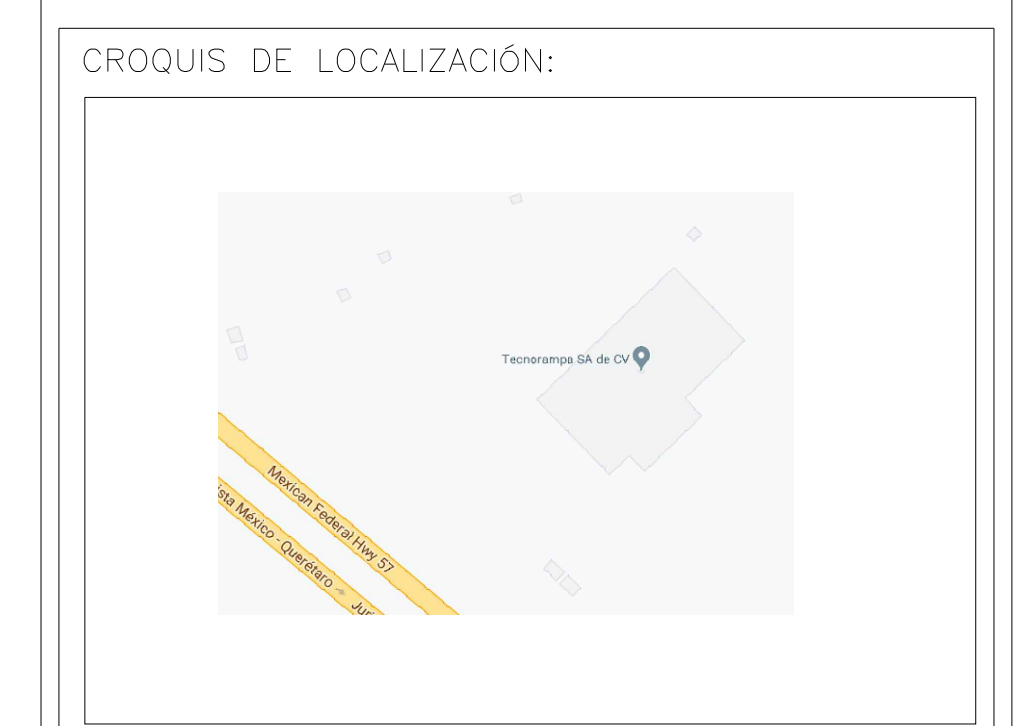
Botonera de equipo

Foso de equipo

Foso de equipo



NOTA: El elevador cuenta con una puerta que viaja junta con este. Por tal situación se recomienda la colocación de una protección en cada una de las estaciones. Tomar en cuenta que se tendrá que respetar las dimensiones de la puerta del elevador.



UBICACION
Carretera Federal México-Querétaro



NOTAS GENERALES

TABLA DE MODIFICACIONES:

NO.	DESCRIPCIÓN	FECHA
0	LIBERACION GUIA MECANICA	18/07/2024
1	SE DEFINEN ACABADOS	23/07/2024

EMPRESA: **TecnoRampa**
SOLUCIONES EN TRANSPORTACIÓN Y SERVICIOS

RAZÓN SOCIAL: SERGIO ALBERTO SAIDE MARCOS

VOBO: INC. IVAN RICARDO JURRY

FECHA: 18/07/2024 ELEVADOR: TIPO A CON FOSO

PLANO: DUCTO Y ESPECIFICACIONES CLAVE: A-8