

## DESCRIPCION

**W1- V, CON NEUTRO Y TIERRA FISICA, CON BREAK TERMOMAGNETICO DE PROTECCION 1 X 25 AMP LIBRES DE CONSUMO**

- PANEL DE SEGURIDAD
- BOTONERA CON BRAILLE
- AMORTIGUADORES
- GENERADOR
- DISTANCIA ENTRE ELEVADOR Y UNIDAD HIDRAULICA 5.00M

RAZON SOCIAL: **MARINA DE ALBA**

N. DE CUENTE: **14453** NOMBRE: **MARINA DE ALBA**

UBICACION: **ORBITA #2907 JARDINES DEL BOSQUE GUADAJALUPA JALISCO**

ELEVADOR: **DISCAPACITADOS**

TIPO: **CABINA MEDIA**

ELEVACION: **2.80 MTS** No. DE NIVELES: **3**

LEVANTAMIENTO: **Arq. SALVADOR SILVA**

CARGA: **500 KG** UH: **2 HP**

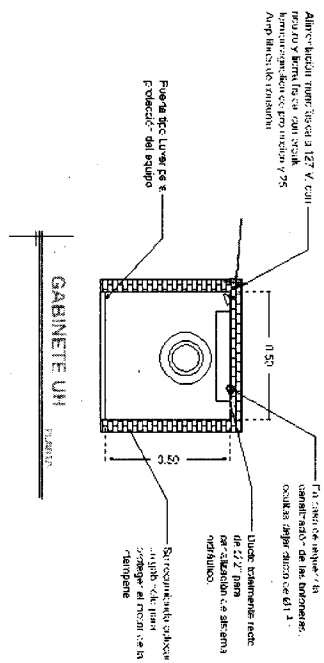
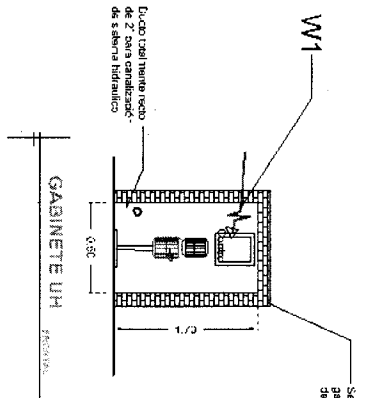
TUBERIA: **GRUESA**

FIRMA: *[Signature]*

EQUIPO

**GDL-003-L**

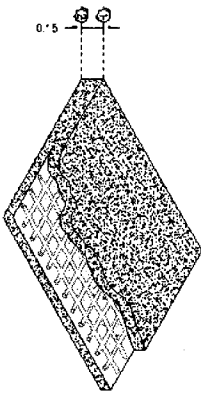
PROYECTO 11



## BOTONERAS SOBREPUESTAS

NOTA:

-EN CASO DE QUE LO REQUIERA, TECNORAMPA PODRÁ REALIZAR LA CANALIZACIÓN DE LA BOTONERAS, PERO QUEDARÁ SOBREPUESTAS AL IGUAL QUE LAS BOTONERAS (PREVIA NOTIFICACION DE QUE SE TENDRÁ QUE HACER).



DESCRIPCION DE UNIDAD HIDRAULICA	
ALIMENTACION	110 VCA
NUMERO DE FASES	1
AMPERES DE CONSUMO	18.5000
WATTS DE CONSUMO	1.6 KW
TIPO DE ACEITE	ISO 68

ARMADO DE FIRME PARA UNIDAD HIDRAULICA