

BLVD. HIDALGO #177 A COL. CENTRO
C.P. 76800 SAN JUAN DEL RIO, QRO.

LADA SIN COSTO:
01 800 6330 332, 01 800 8380 850
atencionclientes@tecnorampa.com.mx

NOMBRE DEL CLIENTE: David Azuara FECHA: 19-08-16
 RAZÓN SOCIAL: _____
 DIRECCIÓN DE INSTALACIÓN: Senda del amanecer 7 Senda de la inspiracion
 REFERENCIA DE DIRECCIÓN: #45 col milenio. Queretaro
 TELÉFONO: _____ CORREO: _____

DESCRIPCIÓN DEL LUGAR / ACCESOS DE INSTALACIÓN: _____

ACCESO DE EQUIPO DESARMADO ARMADO
 COLUMNAS LARGAS CORTAS
 No. PARTES
 CONDICIONES PARA INGRESAR: 1m55 HORARIO: 9am - 8pm.
 DOCUMENTOS: _____ OTROS: _____
 AVANCE ACTUAL DE LA OBRA: _____ %

DESCRIPCIÓN DEL EQUIPO:
CLASIFICACIÓN TIPO DE CABINA
 CARGA CAMILLAS MEDIA 1.10 M
 DISCAPACITADOS TIJERA SEMICOMPLETA (SIN TECHO 2.10 M)
 AUTOS UNDER RAMP COMPLETA 2.10 M
 ELEVACIÓN 605
 ESTACIONES 3
 CAPACIDAD DE CARGA 500 kg
 UNIDAD HIDRÁULICA 3HP
 DIMENSIÓN DE FOSO:
 LARGO 1.75 ELEVADORES DE TIJERA, 45 CM
 ANCHO 1.50 ELEVADORES DE 2 COLUMNAS, 20 CM
 PROFUNDIDAD 0.20 ELEVADORES DE 4 COLUMNAS, 45 CM
 DIMENSIÓN DE CABINA INTERIOR LARGO 130 ANCHO 130

NOTA: FIRME DE CONCRETO DE 15 CM DE ESPESOR CON RESISTENCIA DE 250 KG/CM2. ARMADO CON MALLA ELECTROSOLDADA

COMPONENTES EXTRA _____

TRABAJOS PENDIENTES POR REALIZAR:

CLIENTE:	SI	NO	TECNORAMPA
FOSO	<input checked="" type="checkbox"/>	<input type="checkbox"/>	GUÍA MECÁNICA <input checked="" type="checkbox"/>
INSTALACIÓN ELÉCTRICA	<input checked="" type="checkbox"/>	<input type="checkbox"/>	SOLICITUDES ADICIONALES _____
CANALIZACIÓN DE BOTONERAS	<input checked="" type="checkbox"/>	<input type="checkbox"/>	_____

ALIMENTACIÓN ELÉCTRICA

INSTALACIÓN ELÉCTRICA MONOFÁSICA A 110 VAC CON NEUTRO Y TIERRA FÍSICA
 INSTALACIÓN ELÉCTRICA BIFÁSICA A 220 VAC CON NEUTRO Y TIERRA FÍSICA
 INSTALACIÓN ELÉCTRICA TRIFÁSICA A 220 VAC CON NEUTRO Y TIERRA FÍSICA

TUBERÍA	SI	TUBERÍA	PARED
	<input checked="" type="checkbox"/>	<input checked="" type="checkbox"/>	DELGADA <input type="checkbox"/>
	<input type="checkbox"/>	CANALETA <input type="checkbox"/>	GRUESA <input checked="" type="checkbox"/>

ESTADO DE LA INSTALACIÓN ELÉCTRICA

INSTALADA NO INSTALADA OTRO
 ACCESORIOS EXTRAS COSTO
 ACEPTO COSTO ADICIONAL _____

RESPONSABLE DE LA OBRA ELÉCTRICA

 NOMBRE Y FIRMA FECHA DE TÉRMINO FIRMA

ACABADO DEL ELEVADOR

COLORES	SILVER METALLIC	METAL DESPLEGADO	CRISTAL
BLANCO <input type="checkbox"/>	<input type="checkbox"/>	<input type="checkbox"/>	CLARO <input checked="" type="checkbox"/>
AZUL / GRIS <input type="checkbox"/>	PANTONE <input type="checkbox"/>	LÁMINA PINTRO <input type="checkbox"/>	TINTEX <input type="checkbox"/>
AZUL / BLANCO <input type="checkbox"/>	ALUCOBOND COLOR <input type="checkbox"/>	OTRO _____	ESMERILADO <input checked="" type="checkbox"/>

SOLICITUD ADICIONAL: cliente manda codigo / cristal parte baja esmerilado
cristal parte alta claro

ACEPTO Y CONOZCO LAS CARACTERÍSTICAS Y ACABADOS DEL EQUIPO A INSTALAR

Dr. Salvador Silva S.
 TECNORAMPA

 NOMBRE Y FIRMA DEL RESPONSABLE

NOTA:

SE PODRÁN INSTALAR CONTROLES INTERNOS EN LOS EQUIPOS COMO OPCION AL CLIENTE Y DE ACUERDO A LA APLICACIÓN DEL EQUIPO PREVIAMENTE SOLICITADOS EN CASO DE REQUERIRLOS SERÁ BAJO RESPONSABILIDAD DEL CLIENTE, QUEDANDO EL PROVEEDOR LIBRE DE ALGÚN RECLAMO FUTURO.

NOTA:

REVISÉ Y APRUEBO CADA UNO DE LOS PUNTOS QUE TRATA ESTE DOCUMENTO REFERENTE AL EQUIPO A INSTALAR, POR LO TANTO ESTOY CONFORME CON LAS ESPECIFICACIONES QUE EL PROVEEDOR DETERMINA, QUEDANDO LIBRE DE ALGÚN RECLAMO O CONDICIÓN QUE LE PRESIONE A CUBRIR EL COSTO O RESTAURAR ALGUNA PARTE DEL EQUIPO QUE SE HAYA INSTALADO A PETICION DEL CLIENTE.

OBSERVACIONES GENERALES:

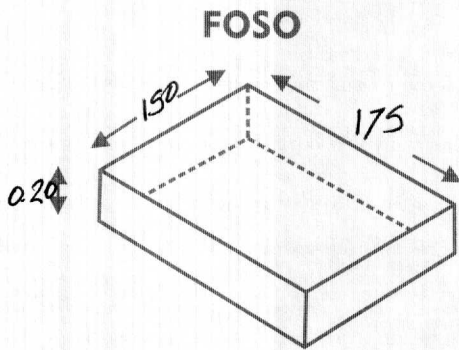
Panel de Seguridad, braille,
ligar a cadenas de concreto, cliente marca cadenas
Puerta lateral E2 y E3 cristal claro Parte
AITA con espacio de 20 cm. para liberar Chapa

DISTANCIA Y CORRIENTE PARA TRABAJOS DE INSTALACIÓN

110 V

220V

GENERADOR



INFORMACIÓN DE UNIDAD HIDRÁULICA

BOTONERAS

PEDESTAL

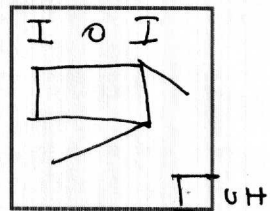
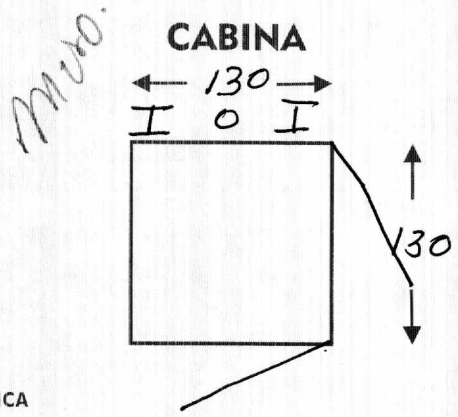
SOBREPUESTAS

DISTANCIA APROXIMADA

ELEVADOR Y UNIDAD HIDRÁULICA 6mts.

EMPOTRADAS

CANALIZADAS POR TECNORAMPA



EN CASO DE NO ESTAR EL ENCARGADO LAS PERSONAS QUE PUEDAN RECIBIR Y TOMAR ALGUNA DESICIÓN DEL EQUIPO A INSTALAR SON:

NOTA:

PARA PODER EMPEZAR CON LA INSTALACIÓN, LA OBRA CIVIL Y ELÉCTRICA DEBEN ESTAR TERMINADOS, ASÍ COMO TENER LIBRE EL ACCESO AL ÁREA DE INSTALACIÓN. EN CASO DE NO CUMPLIR CON LO ANTERIOR SE LE ASIGNARÁ OTRA FECHA DE INSTALACIÓN DE ACUERDO A LAS FECHAS DISPONIBLES, SEGÚN LA PROGRAMACIÓN DE ESE MOMENTO. CONFIRMO ESTAR ENTERADO DEL PROCEDIMIENTO DE ORDEN DE PRODUCCIÓN.

NOMBRE: _____

FIRMA: _____

ACEPTO Y CONOZCO LAS CARACTERÍSTICAS Y ACABADOS DEL EQUIPO A INSTALAR

Arg. salvador S. Iue S.
TECNORAMPA

NOMBRE Y FIRMA DEL CLIENTE