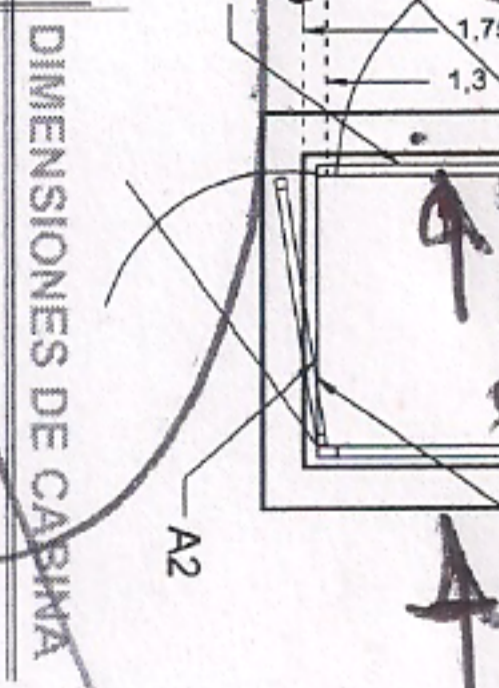
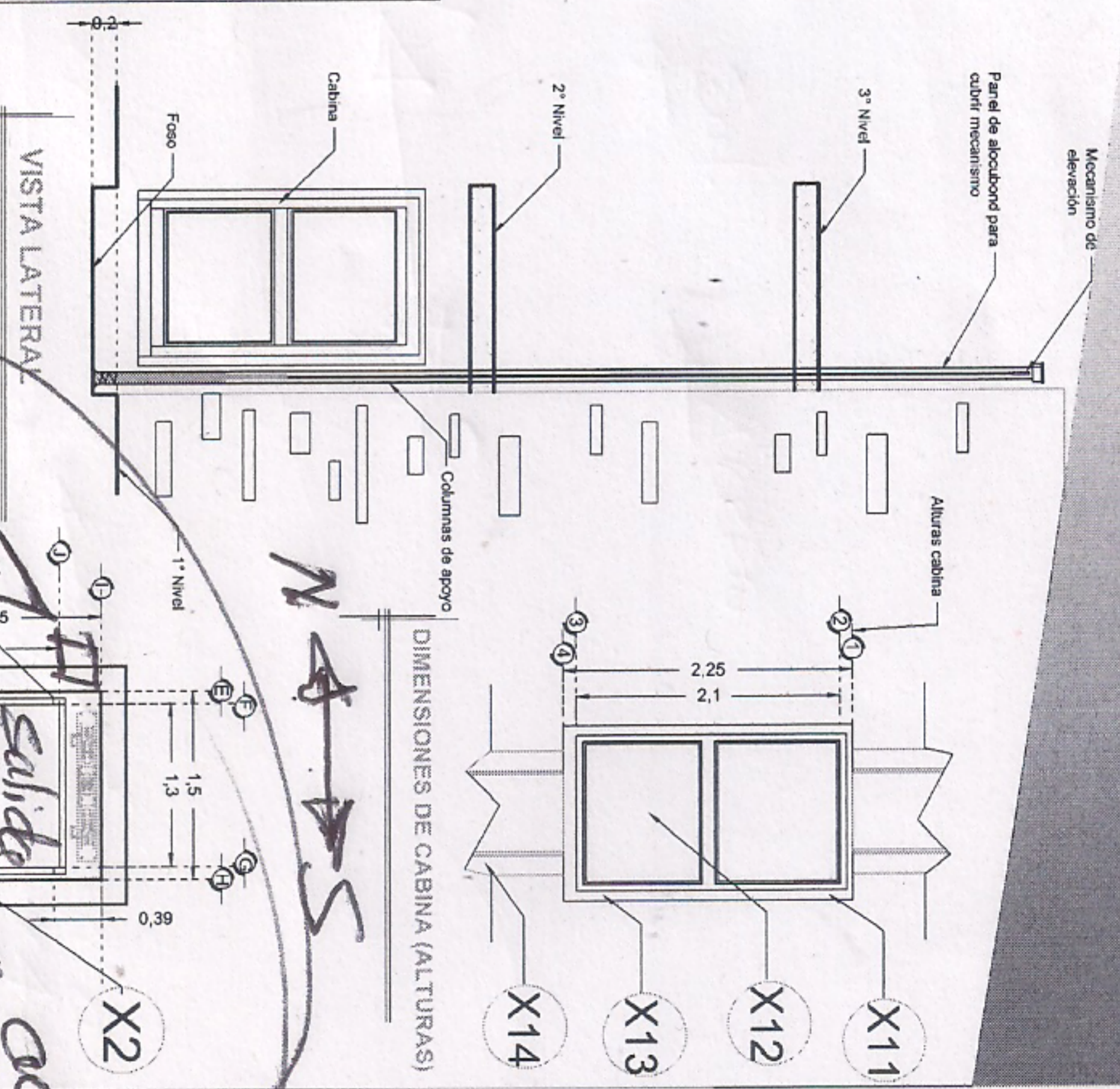
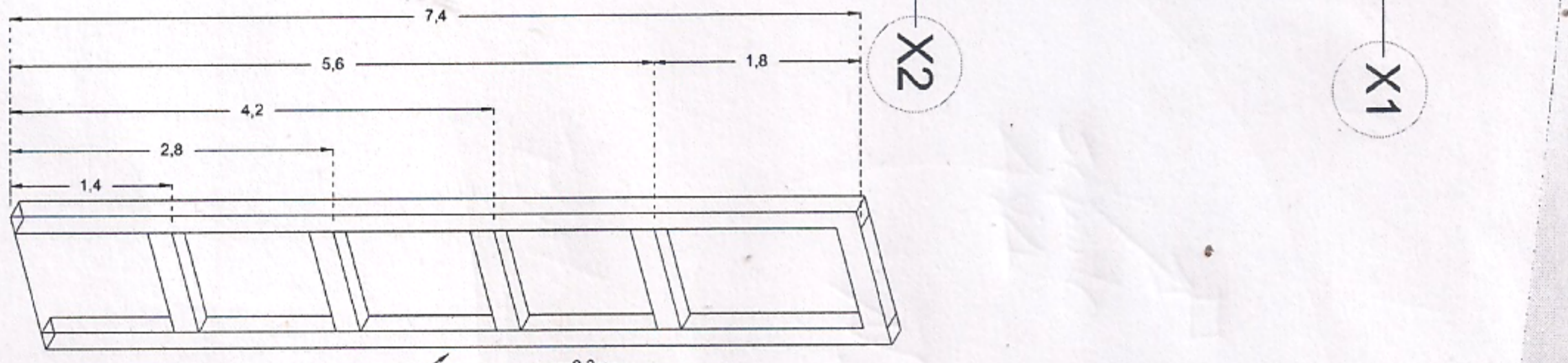
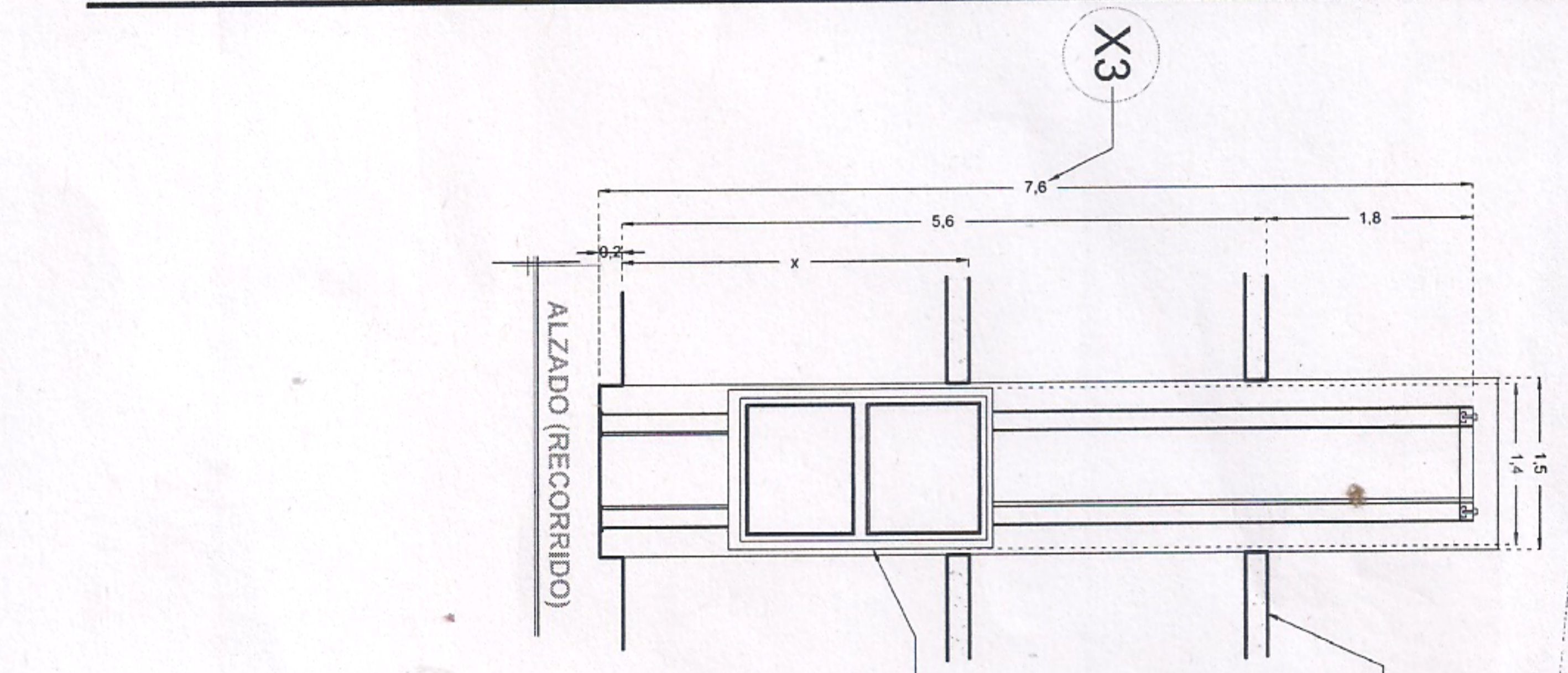


**DESCRIPCIÓN**

- X1- ALTURA 3° ESTACIÓN
- X2- ACCESO LATERAL Y FRONTAL  
A1.- 1.20M  
A2.- 1.30M
- X3- ALTURA DE COLUMNAS DEL EQUIPO

**DESCRIPCIÓN DE EQUIPO**

- X11- CABINA COLOR SILVER METALLIC
- X12- CRISTAL CLARO
- X13- CABINA
- X14- COLUMNAS COMPLETAS



RAZON SOCIAL: **EL REY DEL CARIBE S.A. DE C.V.**  
 N. DE CLIENTE: **12405**  
 UBICACIÓN: **Av. Uxmal 24 Super Manzana 2 A Mz. 3**

ELEVADOR: **DISCAPACITADOS**  
 TIPO: **SEMICOMPLETA**  
 ELEVACION: **5.60 MTS**  
 No. DE NIVELES: **3**

LEVANTAMIENTO: **Arq. Salvador Silva S.**  
 CARGA: **500 KG**  
 UH: **3 HP**  
 TUBERIA: **GRUESA**

FIRMA: *[Signature]*  
**EQUIPO**

**CAN-002-L**

*AXX  
 soporte.  
 Piso a 7.60 mts*