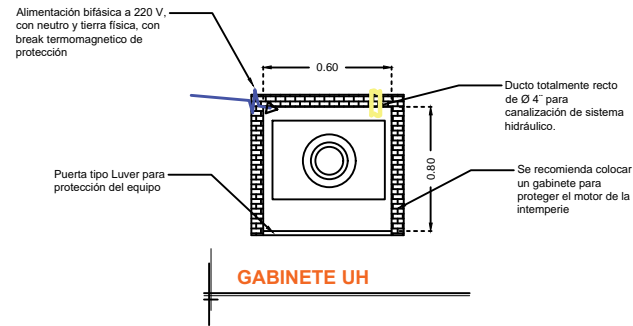
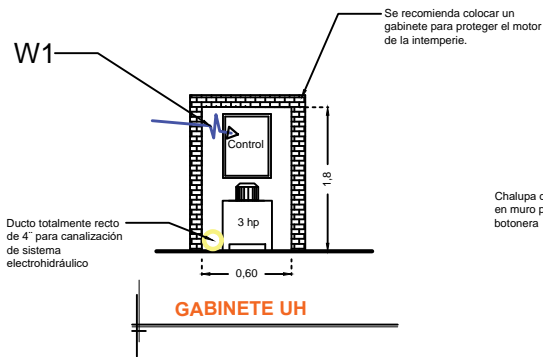


DESCRIPCIÓN

W1- ALIMENTACIÓN BIFÁSICA A 220 V, CON NEUTRO Y TIERRA FÍSICA, CON BREAK TERMOMAGNETICO DE PROTECCIÓN 2 X 20 A LIBRES DE CONSUMO

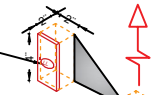
W2 SE SOLICITA ESTA PREPARACIÓN PARA QUE LA CANALIZACIÓN QUEDE OCULTA Y LAS BOTONERAS EMPOTRADAS.

-BOTONERAS EMPOTRADAS

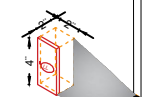


NOTA: Por cada nivel adicional deberá de colocar una chalupa para alojar el botón de llamado y debería de continuar la tubería hasta esta.

Chalupa de 2"X2"X4" empotrada en muro para alojamiento de botonera



Poliducto mínimo de Ø1" empotrada para instalación de botoneras

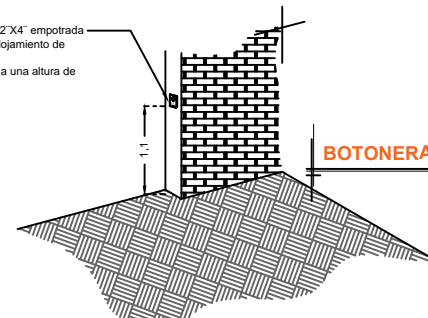


W2

Registro eléctrico de 4"X4" para conexión de cableado en área del motor

*Tubería y registro eléctricos suministrados por el cliente, únicamente ductería sin cableado

Chalupa de 2"X2"X4" empotrada en muro para alojamiento de botonera. Se recomienda a una altura de 1.10m



RAZON SOCIAL: **PLOMERIA Y CERAMICA**

ELEVADOR : **DISCAPACITADOS**

LEVANTAMIENTO:
Arq. Mariana Olvera U.

FIRMA:

N. DE CLIENTE:

NOMBRE: **Plomeria y Ceramica**

TIPO: **CREW EVOLUTION**

CARGA: **500 KG** UH : **3 HP**

NA-003-L

UBICACIÓN:

ELEVACION: **12.00 MTS**

No. DE NIVELES: **3**

TUBERÍA: **DELGADA**

ELECTROHIDRAULICO