

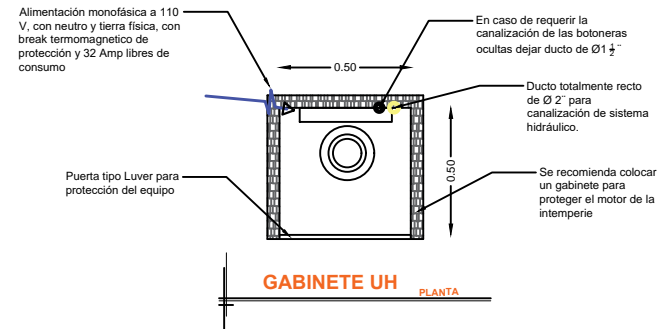
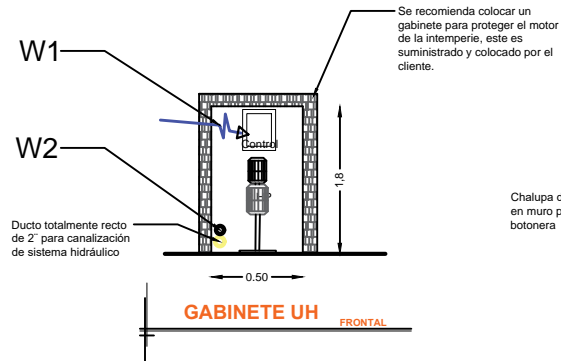
**DESCRIPCIÓN**

**W1-** ALIMENTACIÓN MONOFÁSICA A 110 V, CON NEUTRO Y TIERRA FÍSICA, CON BREAK TERMOMAGNETICO DE PROTECCIÓN 1 X 30 AMP LIBRES DE CONSUMO

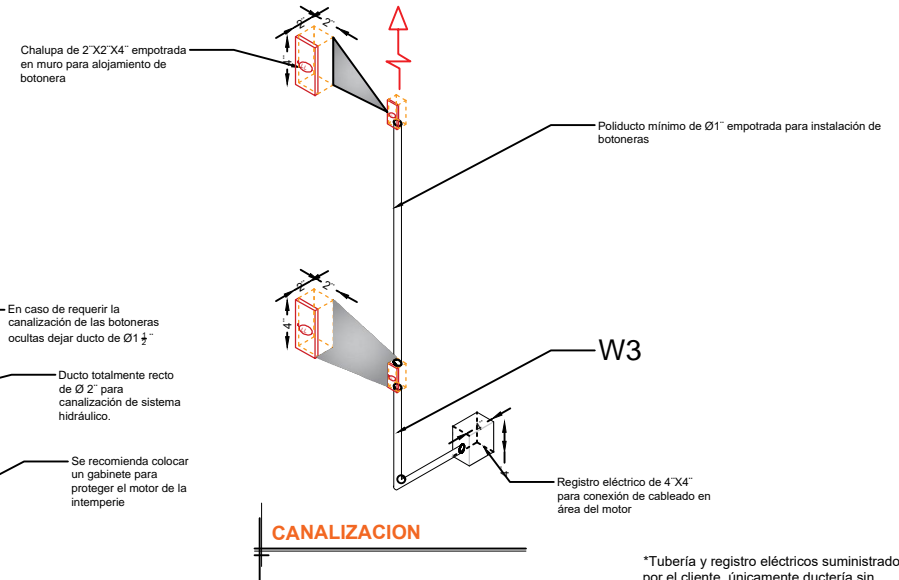
**W2-** EN CASO DE REQUERIR LA CANALIZACIÓN DE LAS BOTONERAS OCULTAS DEJAR DUCTO DE 1"

**W3-** SE SOLICITA ESTA PREPARACIÓN PARA QUE LA CANALIZACIÓN QUEDE OCULTA Y LAS BOTONERAS EMPOTRADAS.

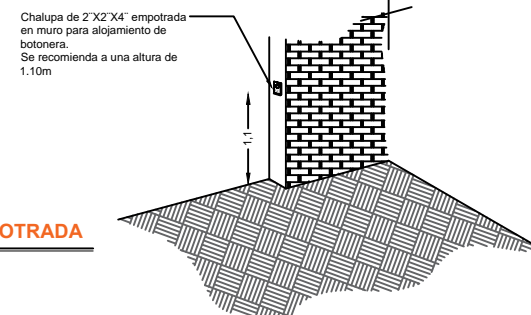
- PANEL DE SEGURIDAD
- BOTONERA EMPOTRADA
- DISTANCIA ENTRE ELEVADOR Y UNIDAD HIDRÁULICA 3.00M
- INCLUIR COMPONENTES DE CREW



**NOTA:** Por cada nivel adicional deberá de colocar una chalupa para alojar el botón de llamado y debería de continuar la tubería hasta esta.



\*Tubería y registro eléctricos suministrados por el cliente, únicamente ductería sin cableado



RAZON SOCIAL: LUBRITALIA DE MEXICO S.A. DE C.V.

ELEVADOR : **DISCAPACITADOS**

LEVANTAMIENTO:  
Arq. Mariana Olvera U.

FIRMA:

N. DE CLIENTE: **12637**

NOMBRE:  
Alejandra Seto M.

TIPO: **CREW EVOLUTION**

CARGA:  
**500 KG** UH: **2 HP**

UBICACIÓN: **Montserrat esq. Jerónimo Sillar, Col. Jerónimo Sillar, San Pedro Garza García Nuevo León**

ELEVACION: **3.85 MTS** No. DE NIVELES: **2**

TUBERÍA: **DELGADA**

**ELECTROHIDRAULICO**

**MTY-003-L**