

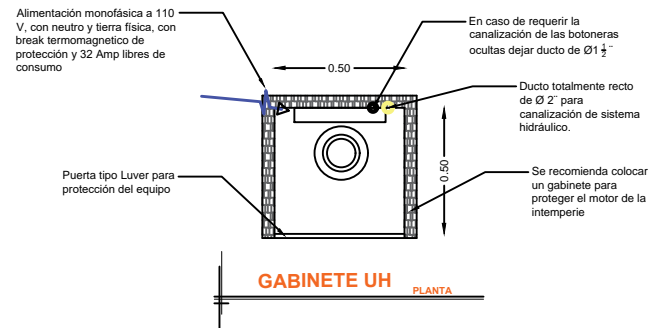
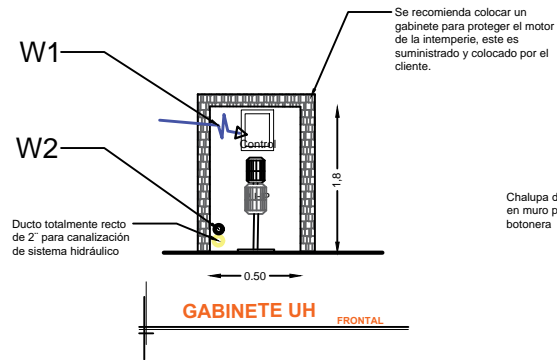
DESCRIPCIÓN

W1- ALIMENTACIÓN MONOFÁSICA A 110 V, CON NEUTRO Y TIERRA FÍSICA, CON BREAK TERMOMAGNETICO DE PROTECCIÓN 1 X 25 AMP LIBRES DE CONSUMO

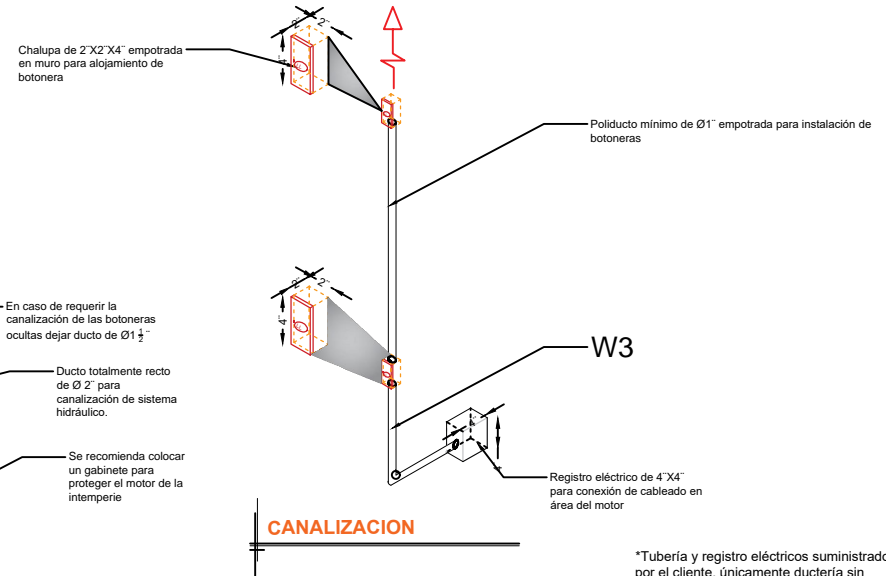
W2- EN CASO DE REQUERIR LA CANALIZACIÓN DE LAS BOTONERAS OCULTAS DEJAR DUCTO DE 1"

W3- SE SOLICITA ESTA PREPARACIÓN PARA QUE LA CANALIZACIÓN QUEDE OCULTA Y LAS BOTONERAS EMPOTRADAS.

- AMORTIGUADORES
- BOTONERA CON BRAILLE
- BOTONERA EMPOTRADA
- DISTANCIA ENTRE ELEVADOR Y UNIDAD HIDRÁULICA 3.00M



NOTA: Por cada nivel adicional deberá de colocar una chalupa para alojar el botón de llamado y debería de continuar la tubería hasta esta.



*Tubería y registro eléctricos suministrados por el cliente, únicamente ductería sin cableado

Chalupa de 2 X2 X4" empotrada en muro para alojamiento de botonera.
Se recomienda a una altura de 1.10m

BOTONERA EMPOTRADA

RAZON SOCIAL: **JOSE RAFAEL GARCIA VILLANUEVA**

ELEVADOR : **DISCAPACITADOS**

LEVANTAMIENTO:
Arq. Mariana Olvera U.

FIRMA:

N. DE CLIENTE: **14299**

NOMBRE:
Jose Rafael Garcia V.

TIPO: **MEDIA**

CARGA:
500 KG UH: **2 HP**

UBICACIÓN: **Aristidos #632 Col. Cumbres 3º Sector Monterrey, Nuevo León**

ELEVACION: **3.50 MTS**

No. DE NIVELES: **2**

CANALETA

ELECTROHIDRAULICO

NL-003-L