

INFORMACIÓN ADICIONAL

Nota: La altura de foso proporcionada es de 3.50 mts, la altura de las columnas sugerida es de 3.35 mts. Altura total del equipo con el recorrido 6.45 mts

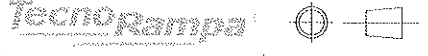
Recorrido de Foso
350,48
[137,983]

Columnas
335,03
[131,902]

Profundidad de Foso
55
[21,653]

6.45 mts

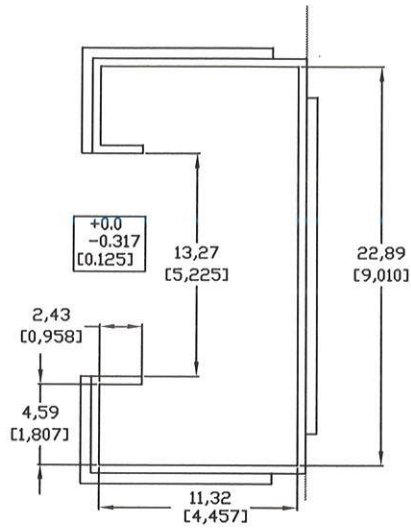
REV.	DESCRIPCIÓN DEL CAMBIO	FECHA	ELABORÓ
1	EMISIÓN DEL PLANO	08/08/2017	L. GÓMEZ



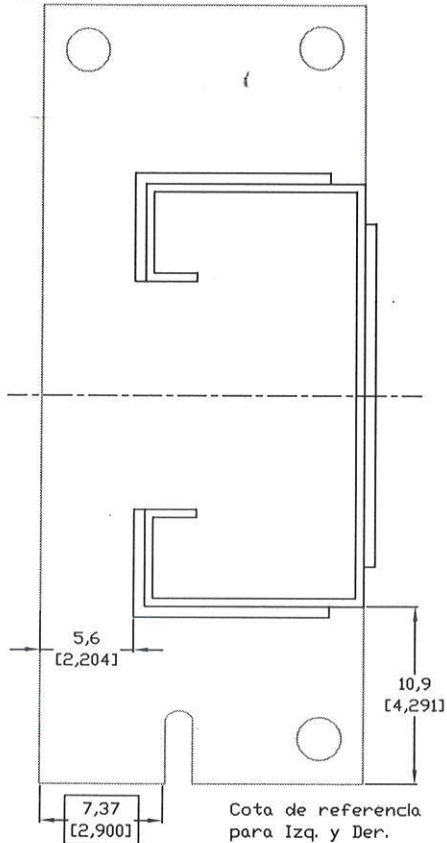
DESCRIPCIÓN DEL EQUIPO			
ELEVADOR TIPO "UNDER RAMP"			
CLIENTE:	SANGEL MEJIA TORRES		
LEVANTAMIENTO:	A. GARCÍA	NO. CLIENTE:	11809
COTAS: CM/INCH	ELABORÓ:	PROCESO:	
	L. GÓMEZ	presentación	Ins tación
TOLERANCIAS:	REVISÓ:	NO. PLANO:	
X ±	ACARRANAS	E001-013	
XX ±	APROBÓ:		
XXX ±			
XXXX ±			
ANGULAR ± 1°			

Handwritten signature and date: 08/08/2017

Dimensiones para doblado

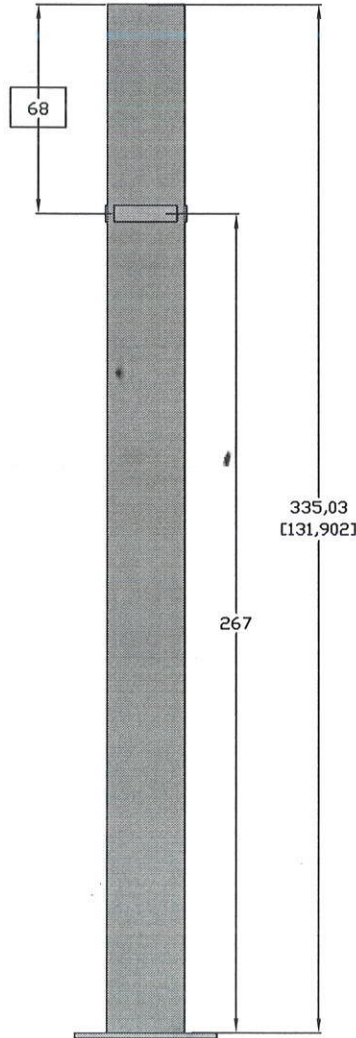


Dimensiones para Ensamble

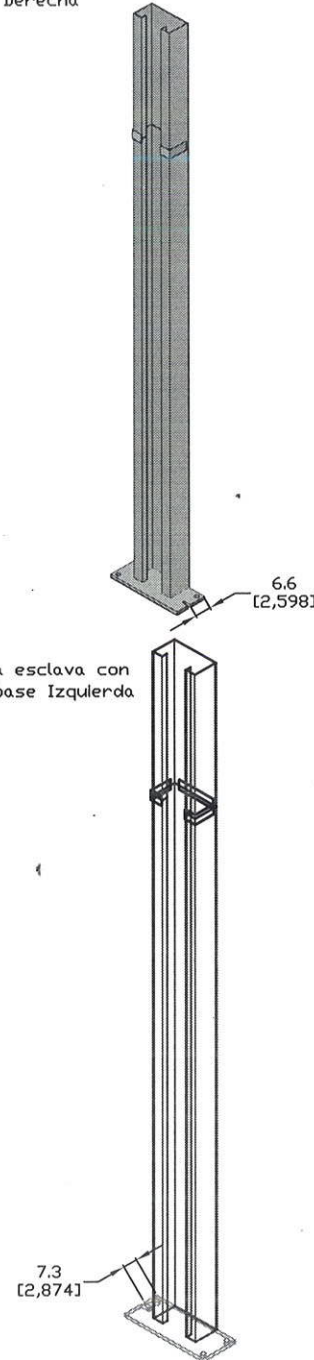


ITEM	DESCRIPCIÓN	QTY	MATERIAL	No. PLANO
1	COLUMNA ESCLAVA	2	LAMINA LISA 3/16"X4"X10"	013

Columna esclava con placa base Derecha



Columna esclava con placa base Izquierda



INFORMACIÓN ADICIONAL

Nota: la cantidad mencionada es por equipo.

* Nota: Para cumplir con la longitud requerida de 335cm la columna es seccionada en 267cm y 68cm ensambladas con soldadura por la parte externa con cinto para cambiar la apariencia de refuerzo y cubrir la unión.

REV.	DESCRIPCIÓN DEL CAMBIO	FECHA	ELABORÓ
1	EMISIÓN DEL PLANO	09/08/2017	LGOMEZ

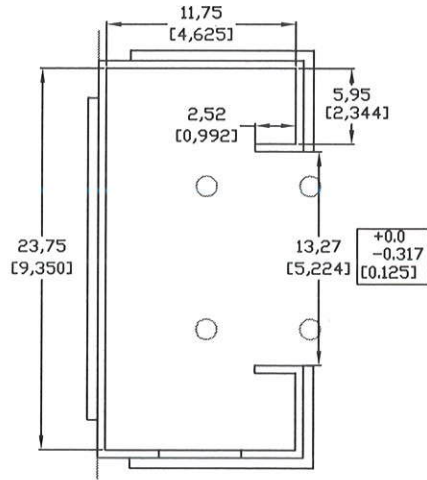
TecnoRampa

DESCRIPCIÓN DEL EQUIPO
COLUMNA ESCLAVA

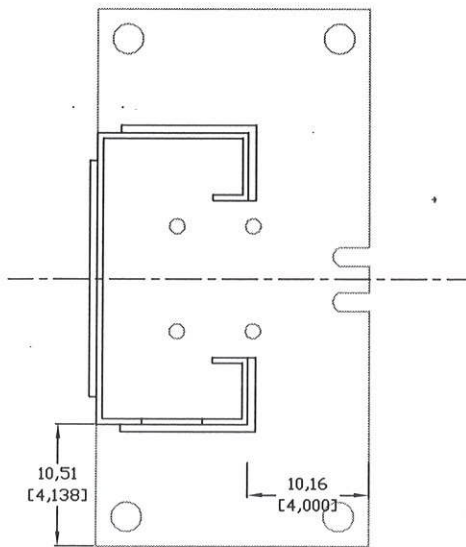
CLIENTE:	MANUEL MEJIA TORRES		
LEVANTAMIENTO:	L. F. VILLA E.	NO. CLIENTE:	11809
COTAS: CM/INCH	ELABORÓ:	PROCESO:	
	LGOMEZ	CORTE, DOBLES, SOLDADURA	
TOLERANCIAS:	REVISO:	NO. PLANO:	
X ±	ACARRANZA	E001-013	
XX ±	APROBÓ:		
XXX ±			
XXXX ±			
ANGULAR ± 1°			

10/08/2017

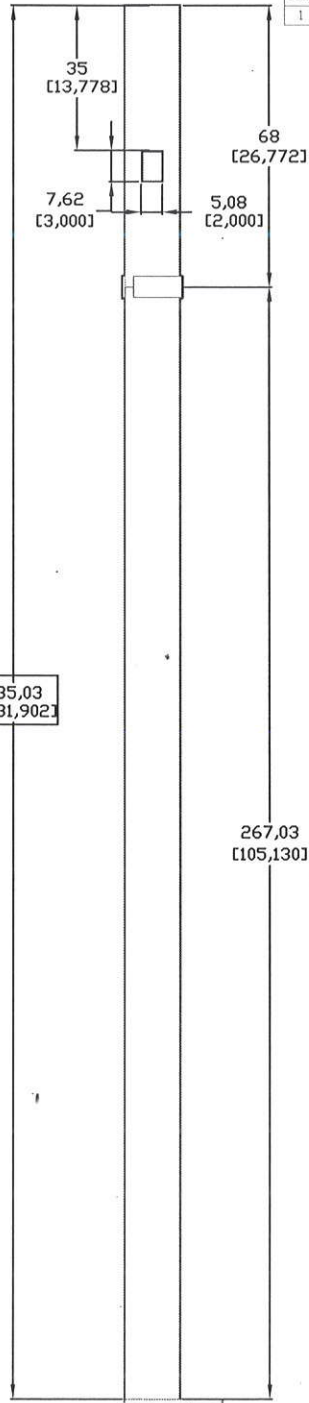
Dimensiones para
doblez



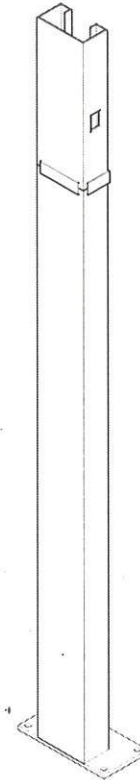
Ensamble de Columna
y placa base



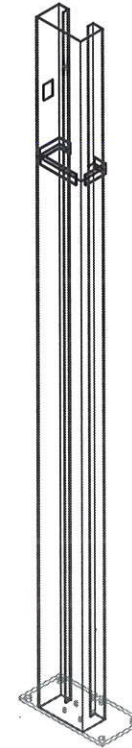
ITEM	DESCRIPCIÓN	QTY	MATERIAL	No. PLANO
1	COLUMNA MASTER 335	2	LAMINA LISA 3/16"X4"X10"	014



COLUMNA MASTER DER.



COLUMNA MASTER IZQ.



INFORMACIÓN ADICIONAL

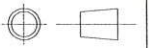
Nota: Los saques para los seguros mecánicos deberán estar encontrados internamente uno con otro correspondientes a columna Izq.Der.

Nota: La cantidad de piezas mencionadas es por equipo..

* Nota: El saque para el seguro mecánico va en la sección de 68 cm

REV.	DESCRIPCIÓN DEL CAMBIO	FECHA	ELABORÓ
1	EMISIÓN DEL PLANO	09/08/2017	LGOMEZ

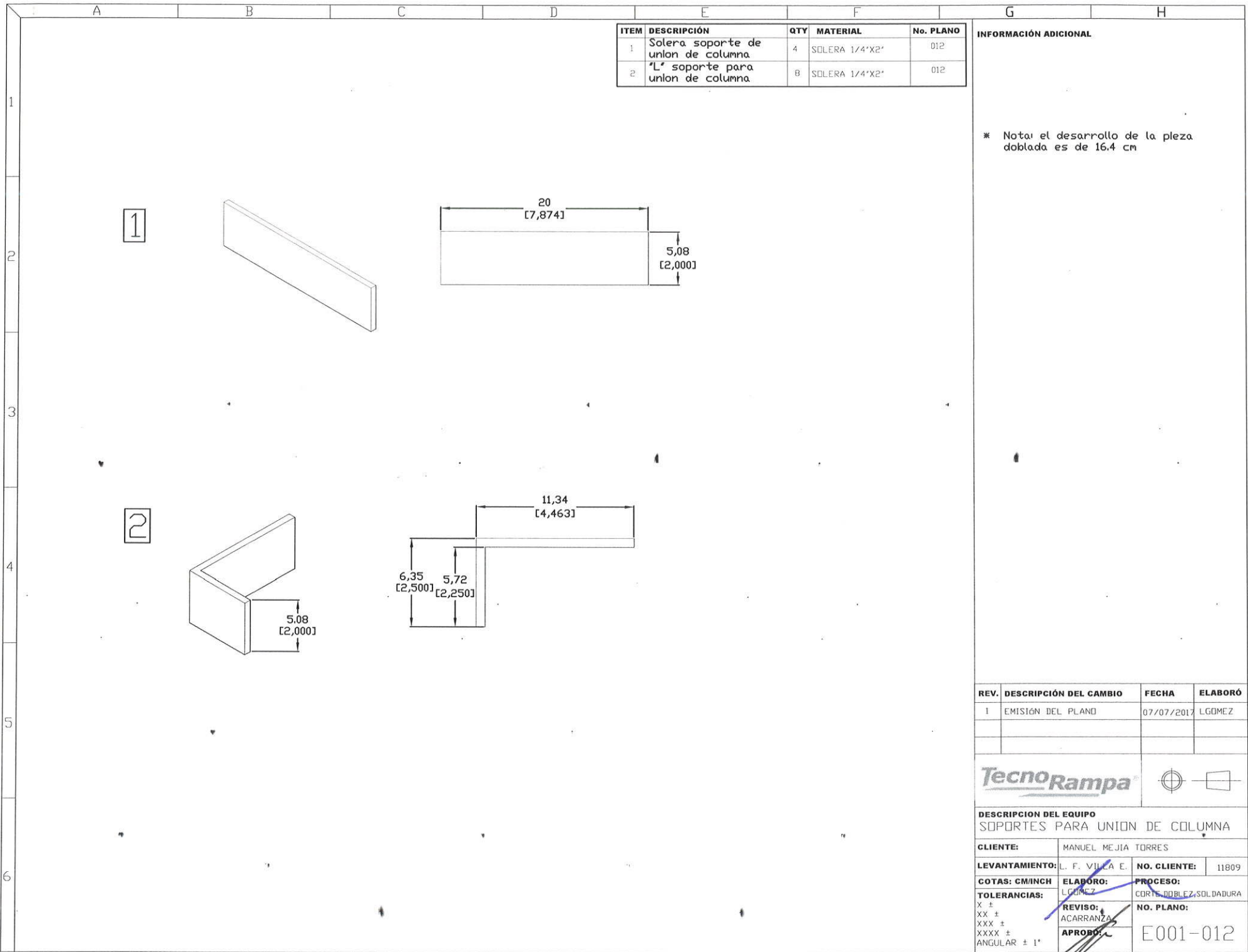
TecnoRampa



DESCRIPCIÓN DEL EQUIPO
COLUMNA MASTER

CLIENTE:	MANUEL MEJIA TORRES		
LEVANTAMIENTO:	L. F. VILLALBA	NO. CLIENTE:	11809
GOTAS: CM/INCH	ELABORÓ: LGOMEZ	PROCESO:	CORTE, DOBLES Y SOLDADURA
TOLERANCIAS:	REVISO: ACARRAZA	NO. PLANO:	E001-014
X ±	APROBÓ:		
XX ±			
XXX ±			
XXXX ±			
ANGULAR ± 1°			

10/08/2017



ITEM	DESCRIPCIÓN	QTY	MATERIAL	No. PLANO
1	Solera soporte de union de columna	4	SOLERA 1/4"X2"	012
2	"L" soporte para union de columna	8	SOLERA 1/4"X2"	012

INFORMACIÓN ADICIONAL

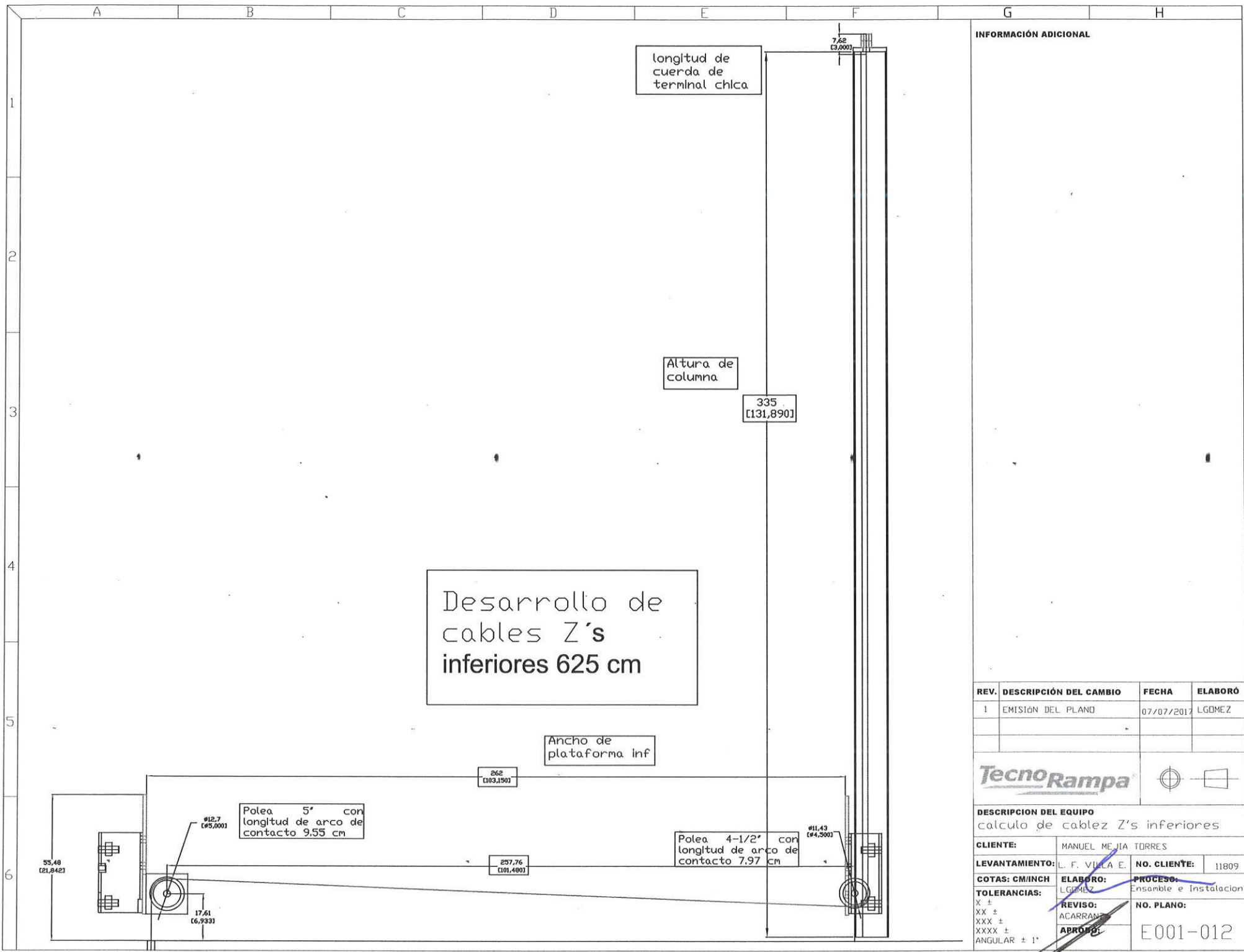
* Nota: el desarrollo de la pieza doblada es de 16,4 cm

REV.	DESCRIPCIÓN DEL CAMBIO	FECHA	ELABORÓ
1	EMISIÓN DEL PLANO	07/07/2017	LGÓMEZ



DESCRIPCIÓN DEL EQUIPO			
SOPORTES PARA UNIÓN DE COLUMNA			
CLIENTE:	MANUEL MEJIA TORRES		
LEVANTAMIENTO:	L. F. VILCA E.	NO. CLIENTE:	11809
COTAS: CM/INCH	ELABORO: LGÓMEZ	PROCESO:	CORTE DOBLEZ, SOLDADURA
TOLERANCIAS:	REVISO: ACARRANZA	NO. PLANO:	E001-012
X ±	APROBO:		
XX ±			
XXX ±			
XXXX ±			
ANGULAR ± 1°			

10/08/2017



INFORMACIÓN ADICIONAL

REV.	DESCRIPCIÓN DEL CAMBIO	FECHA	ELABORÓ
1	EMISIÓN DEL PLANO	07/07/2017	LGOMEZ



DESCRIPCIÓN DEL EQUIPO
 calculo de cable Z's inferiores

CLIENTE:	MANUEL MEJIA TORRES		
LEVANTAMIENTO:	L. F. VILLA E.	NO. CLIENTE:	11809
COTAS: CM/INCH	ELABORO:	PROCESO:	
TOLERANCIAS:	LGOMEZ	Ensamble e Instalacion	
X ±	ACARRANDE	REVISO:	NO. PLANO:
XX ±		APROBÓ	E001-012
XXX ±			
XXXX ±			
ANGULAR ± 1°			

10/07/2017

ITEM	DESCRIPCIÓN	QTY	MATERIAL	No. PLANO
1	Cable tipo cascabel $\varnothing \frac{1}{2}$ "	4	Cable tipo cascabel $\varnothing \frac{1}{2}$ "	004
2	Terminal chica para $\varnothing \frac{1}{2}$ "	4	Acero 1018 $\varnothing 1$ "	004
3	Tope Std para $\varnothing \frac{1}{2}$ "	4	Acero 1018 $\varnothing 1 \frac{1}{4}$ "	004

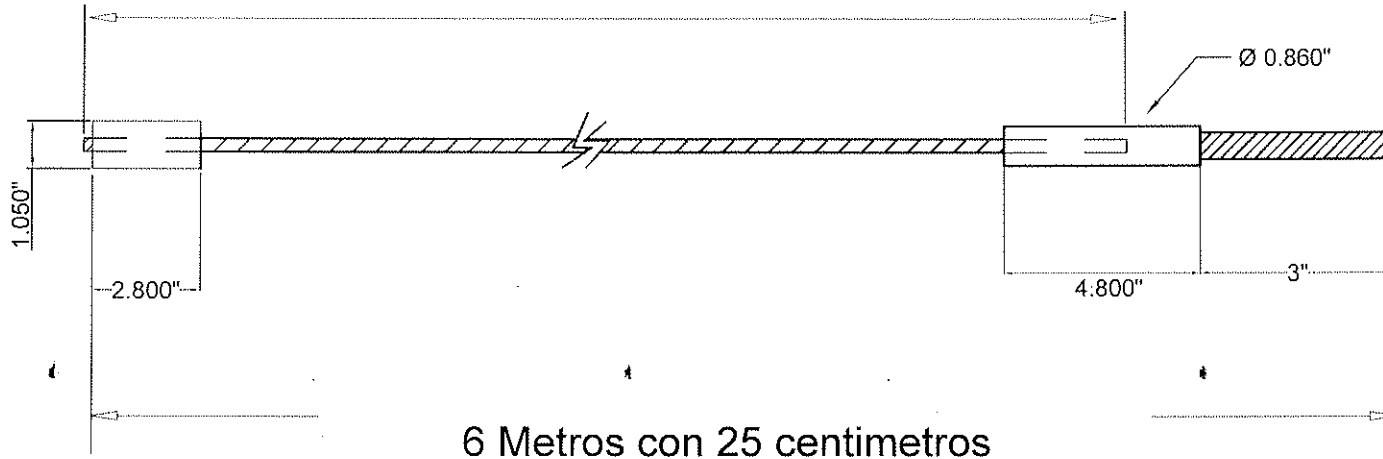
INFORMACIÓN ADICIONAL

Nota: Las cotas que presenta el ensamble del cable ya son despues del prensado.

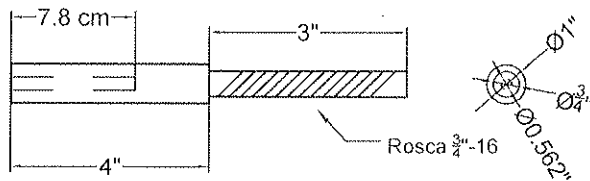
Nota: Las cantidades descritas son por equipo

Nota: Los cables corresponden para 1 EQUIPO del proyecto

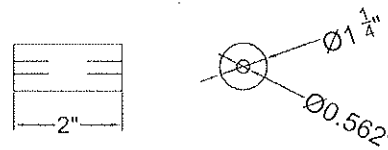
Desarrollo del cable 6.15 mts



Terminal Chica para $\frac{1}{2}$ "



Tope Standar para $\frac{1}{2}$ "

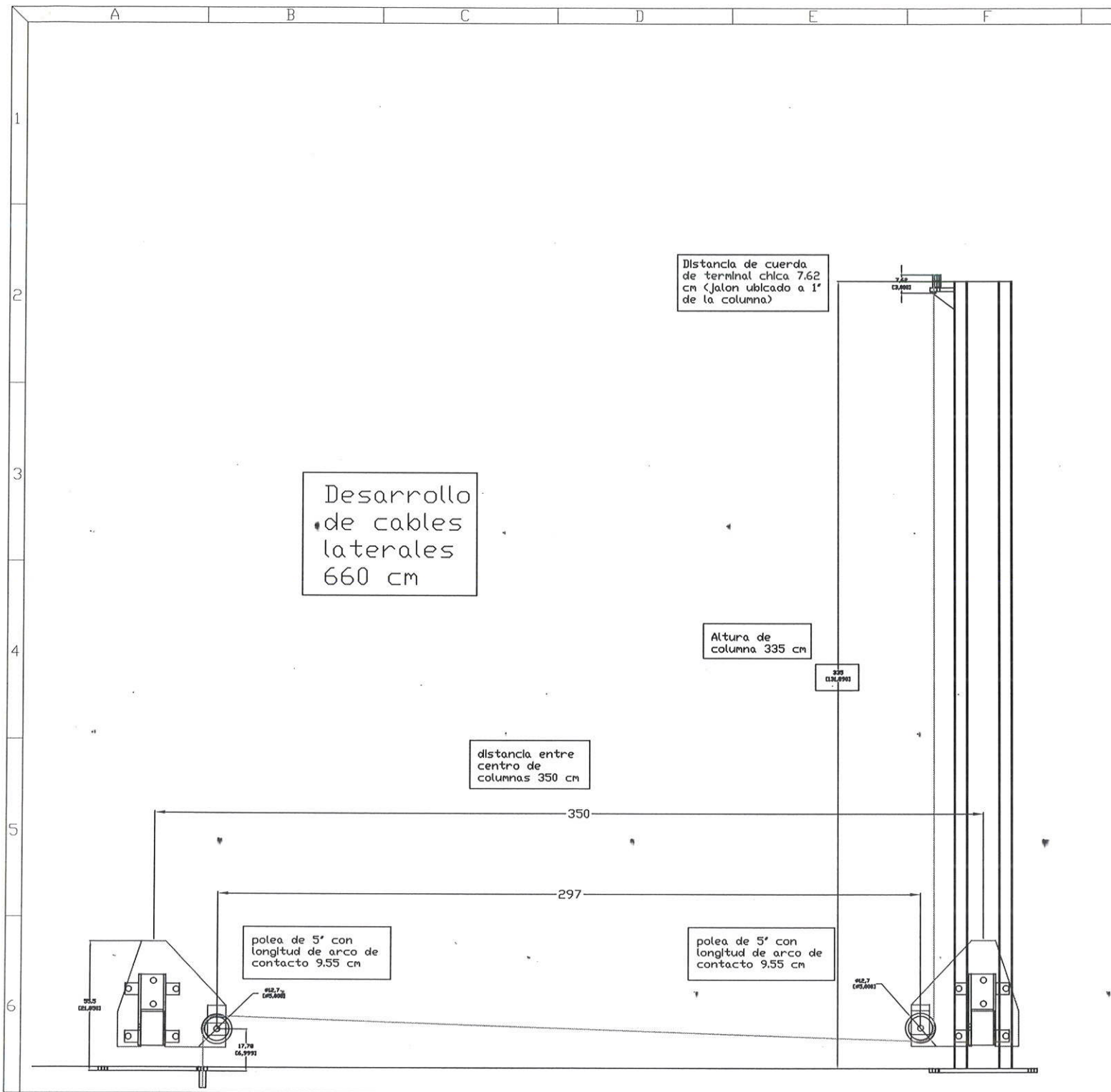


REV.	DESCRIPCIÓN DEL CAMBIO	FECHA	ELABORÓ
1	Emission del plano	09/08/2017	LGOMEZ



DESCRIPCIÓN DEL EQUIPO			
CABLE PARA Z's INFERIORES			
CLIENTE:	MANUEL MEJIA TORRES		
LEVANTAMIENTO:	L. F. VILLARÉ	NO. CLIENTE:	11800
COTAS: MM	ELABORÓ: LGOMEZ	PROCESO:	CORTE PRENSADO
TOLERANCIAS:	REVISÓ: LGOMEZ	NO. PLANO:	E001-014
X ±	APROBÓ: [Signature]		
XX ±			
XXX ±			
XXXX ±			
ANGULAR ± 1°			

10/08/2017



Distancia de cuerda de terminal chica 7.62 cm (Jalon ubicado a 1' de la columna)

Desarrollo de cables laterales 660 cm

Altura de columna 335 cm

distancia entre centro de columnas 350 cm

polea de 5' con longitud de arco de contacto 9.55 cm

polea de 5' con longitud de arco de contacto 9.55 cm

INFORMACIÓN ADICIONAL

REV.	DESCRIPCIÓN DEL CAMBIO	FECHA	ELABORÓ
1	EMISIÓN DEL PLANO	07/07/2017	LGOMEZ

TecnoRampa

DESCRIPCIÓN DEL EQUIPO
calculo de cablez Z's laterales

CLIENTE:	MANUEL MEJIA TORRES		
LEVANTAMIENTO:	L. F. VILLA E.	NO. CLIENTE:	11809
COTAS: CM/INCH	ELABORO:	PROCESO:	
TOLERANCIAS:	LGOMEZ	Ensamble e Instalacion	
X ±	REVISO:	NO. PLANO:	
XX ±	ACARRANZA	E001-012	
XXX ±	APROBO:		
XXXX ±			
ANGULAR ± 1°			

Handwritten signature and date: 10/07/2017

ITEM	DESCRIPCIÓN	QTY.	MATERIAL	No. PLANO
1	Cable tipo cascabel Ø 1/2"	2	Cable tipo cascabel Ø 1/2"	004
2	Terminal chica para Ø 1/2"	2	Acero 1018 Ø 1"	004
3	Tope Std para Ø 1/2"	2	Acero 1018 Ø 1-1/4"	004

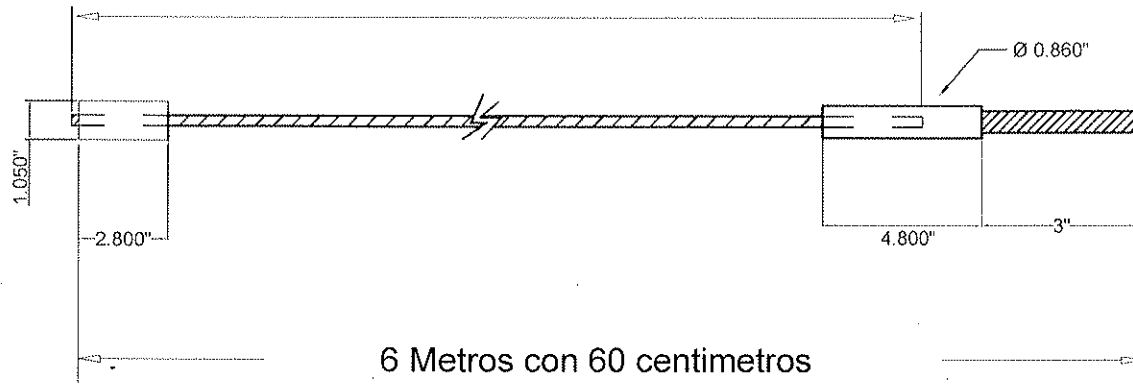
INFORMACIÓN ADICIONAL

Nota: Las cotas que presenta el ensamble del cable ya son despues del prensado.

Nota: Las cantidades descritas son por equipo.

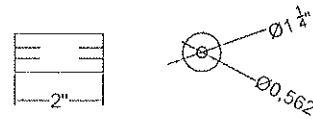
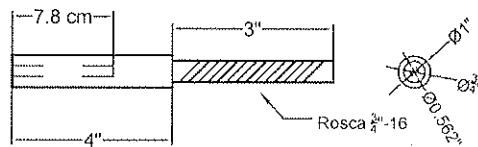
Nota: Los cables corresponden al 1 EQUIPO del proyecto

Desarrollo del cable 6.50 mts

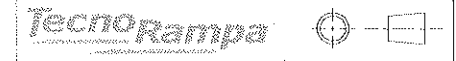


Terminal Chica para 1/2"

Tope Standar para 1/2"



REV.	DESCRIPCIÓN DEL CAMBIO	FECHA	ELABORÓ
1	Emission del plano	09/08/2017	LGOMEZ



DESCRIPCIÓN DEL EQUIPO
CABLE PARA Z's LATERALES

CLIENTE:	MANUEL MEJIA TORRES		
LEVANTAMIENTO:	L.F. VILLALBA	NO. CLIENTE:	11809
COTAS: MM	ELABORO:	PROCESO:	
TOLERANCIAS:	LGOMEZ	CORTE, Prensado	
X ±	REVISO: LGOMEZ	NO. PLANO:	
XX ±		E001-014	
XXX ±			
XXXX ±			
ANGULAR ± 1°	APROBO: ACARRAMEZA		

09/08/2017