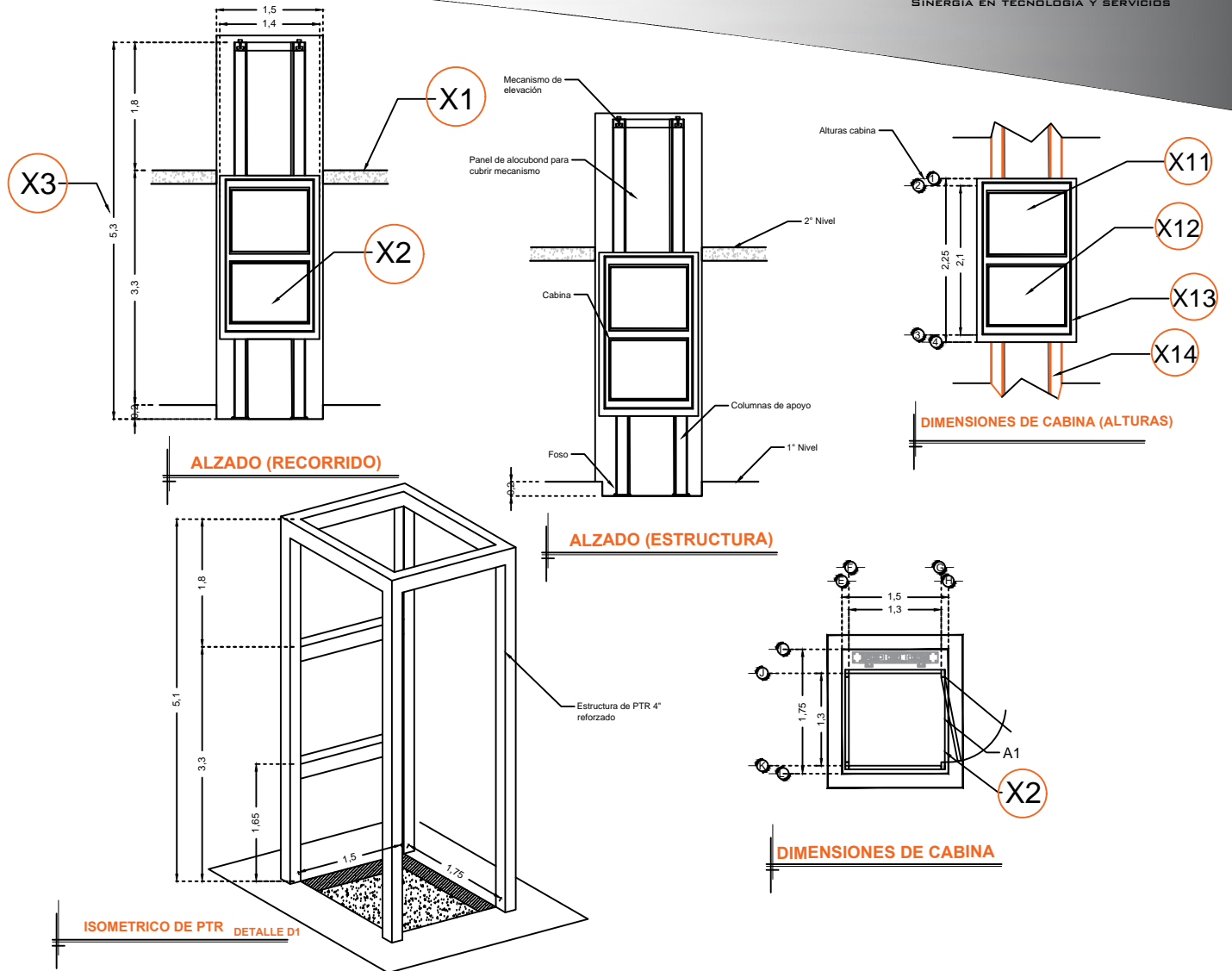


**DESCRIPCIÓN**

- X1-** ALTURA 2° ESTACIÓN
- X2-** ACCESO LATERAL  
ACCESO:  
A1.- 1.20M
- X3-** ALTURA DE COLUMNAS DEL EQUIPO

**DESCRIPCIÓN DE EQUIPO**

- X11-** CABINA COLOR SILVER METALLIC
- X12-** CRISTAL CLARO
- X13-** CABINA ARMADA
- X14-** COLUMNAS COMPLETAS



RAZON SOCIAL: **LOMAS RAQUET CLUB S.A. DE C.V.**

ELEVADOR : **DISCAPACITADOS**

LEVANTAMIENTO:  
**Arq. Laura Vargas M.**

FIRMA:

N. DE CLIENTE: **13071**

NOMBRE:  
**Ing. Hector Gabriel Ambriz**

TIPO: **SEMICOMPLETA**

CARGA:  
**500 KG** UH : **2 HP**

UBICACIÓN: **Cofre del Perote #52 San Luis Potosi**

ELEVACION: **3.30 MTS**

No. DE NIVELES: **2**

TUBERÍA: **GRUESA**

**EQUIPO**

**SLP-002-L**