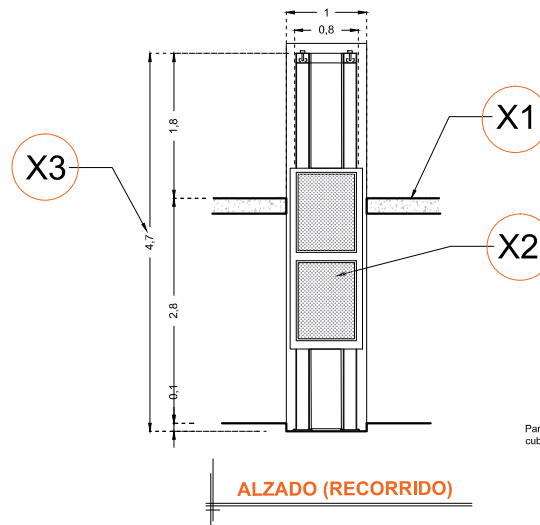


DESCRIPCIÓN

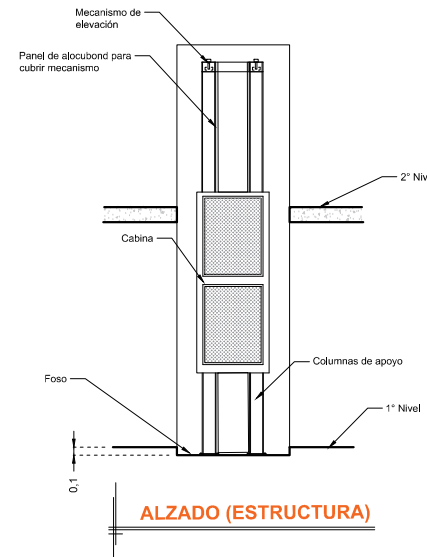
- X1-** ALTURA 2° ESTACIÓN
- X2-** ACCESO LATERAL
ACCESO:
A1.- 0.95M
- X3-** ALTURA DE COLUMNAS DEL
EQUIPO

DESCRIPCIÓN DE EQUIPO

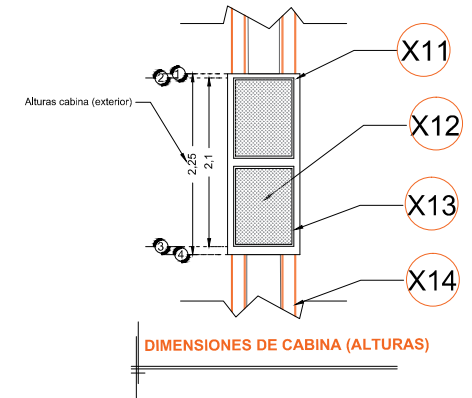
- X11-** CABINA
- X12-** METAL DESPLEGADO
- X13-** CABINA
- X14-** COLUMNAS



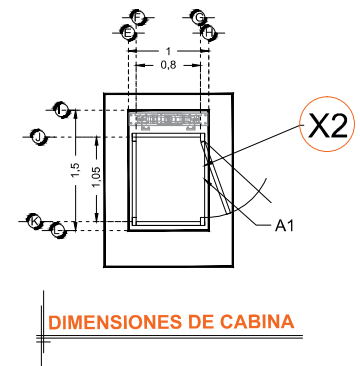
ALZADO (RECORRIDO)



ALZADO (ESTRUCTURA)



DIMENSIONES DE CABINA (ALTURAS)



DIMENSIONES DE CABINA

RAZON SOCIAL: **MERCADO ANDARES**

ELEVADOR: **CARGA**

LEVANTAMIENTO:
Arq. Salvador Silva S.

FIRMA:

N. DE CLIENTE:

NOMBRE:
Arq. Roberto Ortega

TIPO: **SEMICOMPLETA**

CARGA:
500 KG

UH: **2 HP**

UBICACIÓN:

ELEVACION: **2.80 MTS**

No. DE NIVELES: **2**

TUBERÍA: **DELGADA**

EQUIPO

CS-002-L