

INFORMACIÓN ADICIONAL

Nota: Planos correspondientes para los 2 equipos del proyecto.

DIMENSIONES DE FOSO:

ANCHO: 2.40 MTS
 LARGO: 10,08 MTS
 ALTO: 2.58 MTS

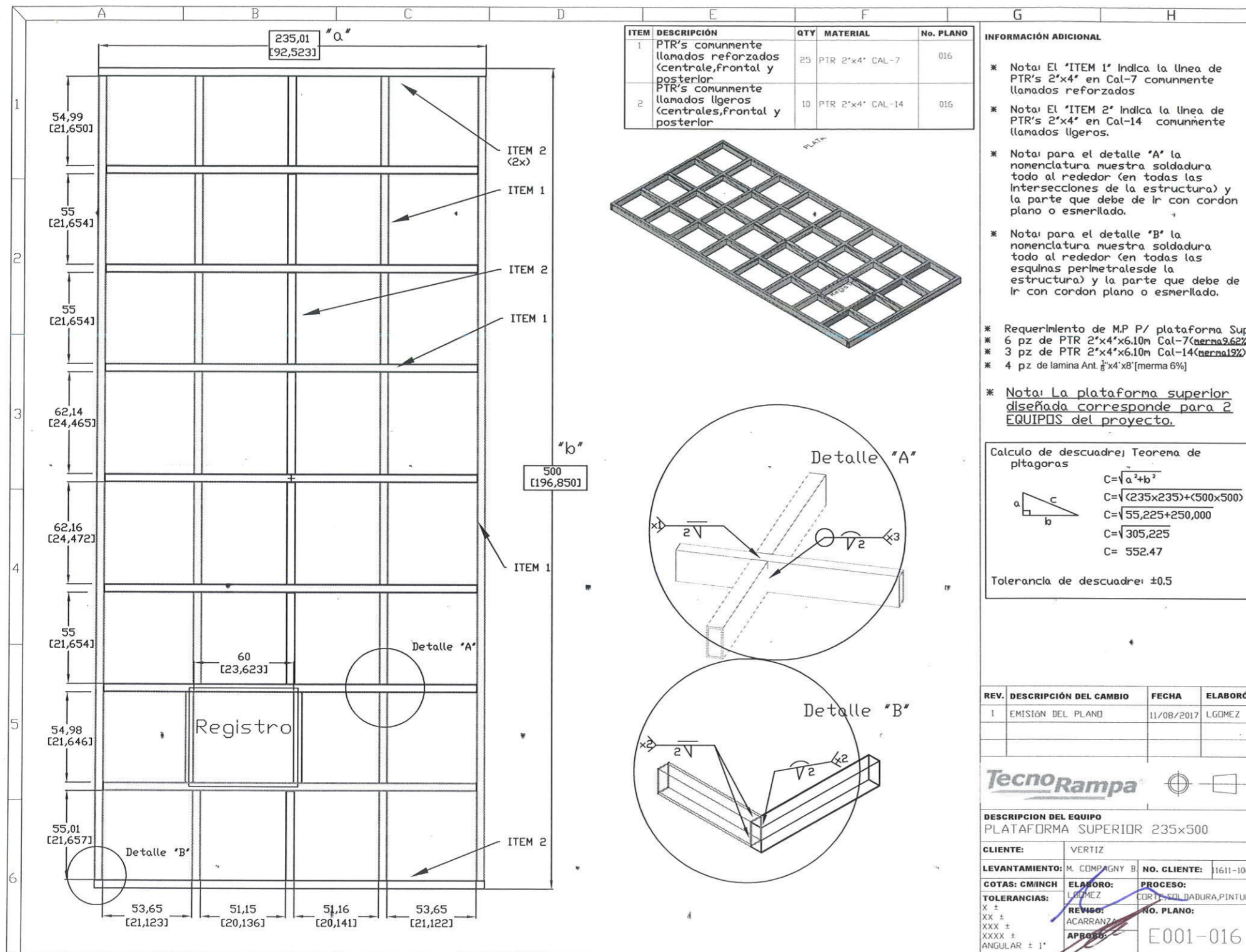
CAPACIDAD DE CARGA: 2500 KG
 UNIDAD HIDRAULICA: 3 HP

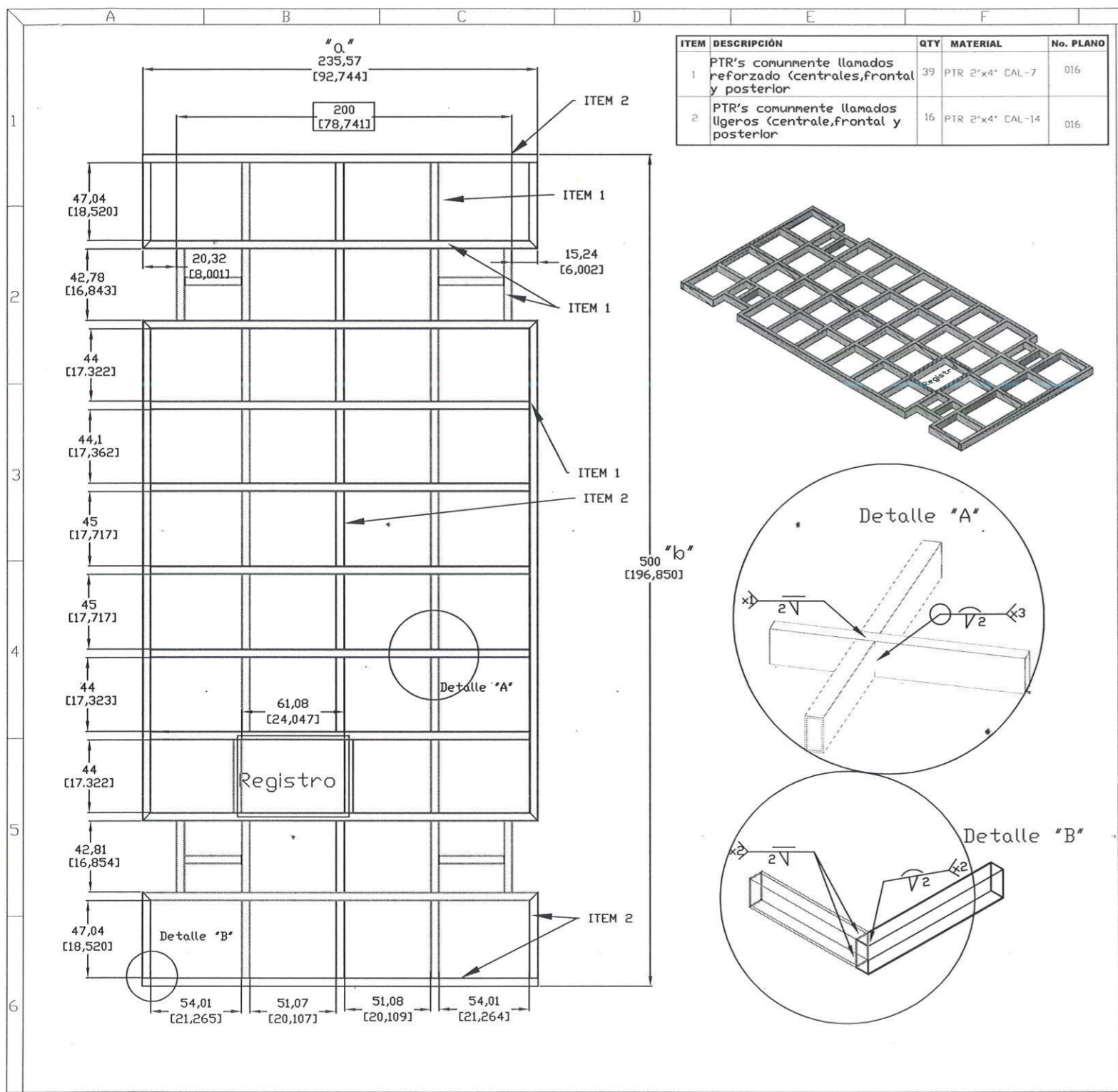
REV.	DESCRIPCIÓN DEL CAMBIO	FECHA	ELABORÓ
1	EMISIÓN DEL PLANO	11/08/2017	LGOMEZ



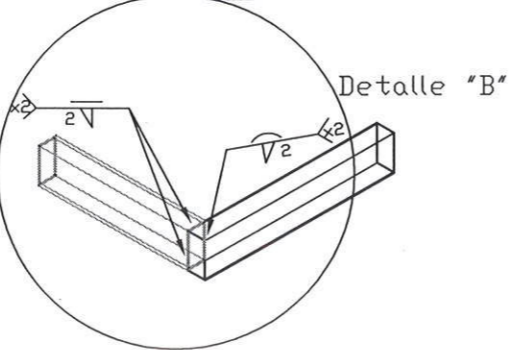
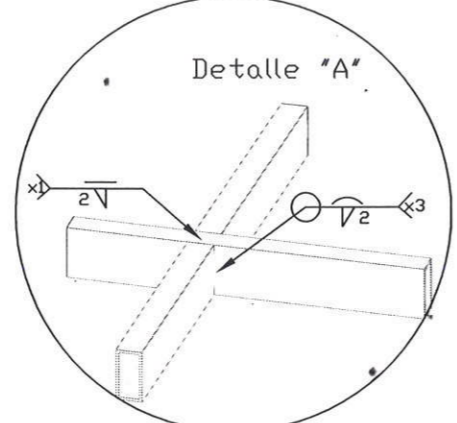
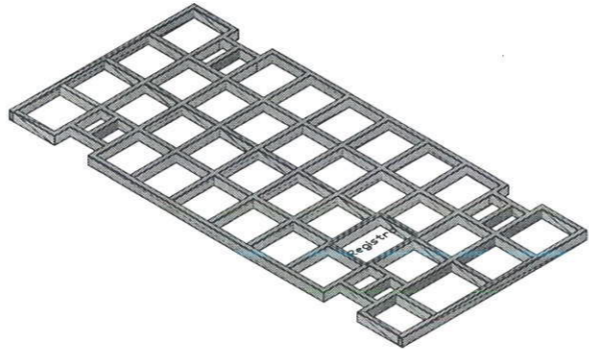
DESCRIPCIÓN DEL EQUIPO
 ELEVADOR TIPO "UNDER RAMP"

CLIENTE:	VERTIZ		
LEVANTAMIENTO:	M. COMPAGNY	NO. CLIENTE:	11611-1061
COTAS: CM/INCH	ELABORO: LGOMEZ	PROCESO:	ensamble e instalacion
TOLERANCIAS:	REVISO: ACARRANZA	NO. PLANO:	E001-016
X ±	APROBO: [Signature]		
XX ±			
XXX ±			
XXXX ±			
ANGULAR ± 1°			





ITEM	DESCRIPCIÓN	QTY	MATERIAL	No. PLANO
1	PTR's comunmente llamados reforzado (centrales, frontal y posterior)	39	PTR 2"x4" CAL-7	016
2	PTR's comunmente llamados ligeros (centrales, frontal y posterior)	16	PTR 2"x4" CAL-14	016



INFORMACIÓN ADICIONAL

* Nota: El "ITEM 1" indica la línea de PTR's 2"x4" en Cal-7 comunmente llamados reforzados.

* Nota: El "ITEM 2" indica la línea de PTR's 2"x4" en Cal-14 comunmente llamados ligeros.

* Nota: para el detalle "A" la nomenclatura muestra soldadura todo al rededor (en todas las intersecciones de la estructura) y la parte que debe de ir con cordon plano o esmerilado.

* Nota: para el detalle "B" la nomenclatura muestra soldadura todo al rededor (en todas las esquinas perimetrales de la estructura) y la parte que debe de ir con cordon plano o esmerilado.

* Requerimiento de M.P P/ plataforma Inf.
 * 6 pz de PTR 2"x4"x6.10m Cal-7.
 * 2 pz de PTR 2"x4"x6.10m Cal-14 [merma 18%]
 * 4 pz de laminas Ant. 1/8"x4"x10' [merma 25.17%]

* Nota: La plataforma inferior diseñada son correspondientes para 2 EQUIPOS del proyecto

Calculo de descuadre: Teorema de pitagoras

$$C = \sqrt{a^2 + b^2}$$

$$C = \sqrt{(235 \times 235) + (500 \times 500)}$$

$$C = \sqrt{55,222 + 250,000}$$

$$C = \sqrt{305,222}$$

$$C = 552.47$$

Tolerancia de descuadre: ±0.5

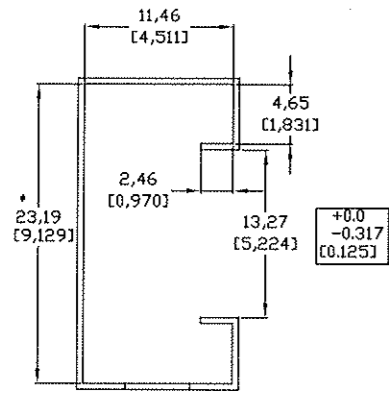
REV.	DESCRIPCIÓN DEL CAMBIO	FECHA	ELABORÓ
1	EMISIÓN DEL PLANO	11/08/2017	LGOMEZ

TecnoRampa

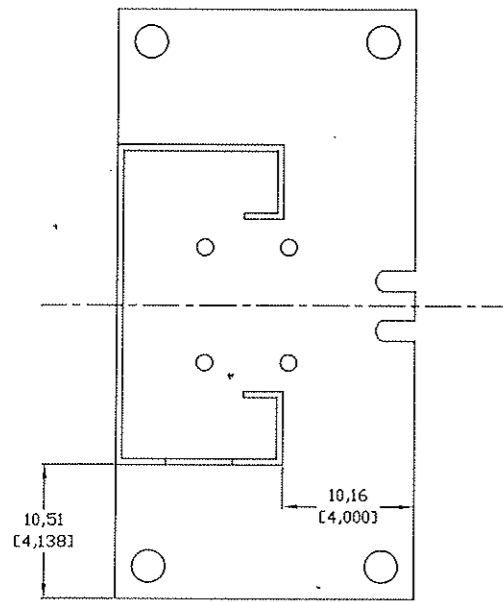
DESCRIPCIÓN DEL EQUIPO
 PLATAFORMA INFERIOR 200x500

CLIENTE:	VERTIZ	
LEVANTAMIENTO:	M. COMAGNY B	
NO. CLIENTE:	1611-106	
COTAS: CM/INCH	ELABORO:	PROCESO:
LGOMEZ	LGOMEZ	CORTE, SOLDADURA, PINTURA
TOLERANCIAS:	REVISO:	NO. PLANO:
X ±	ACARRANZA	E001-016
XX ±	APROBÓ:	
XXX ±		
XXXX ±		
ANGULAR ± 1°		

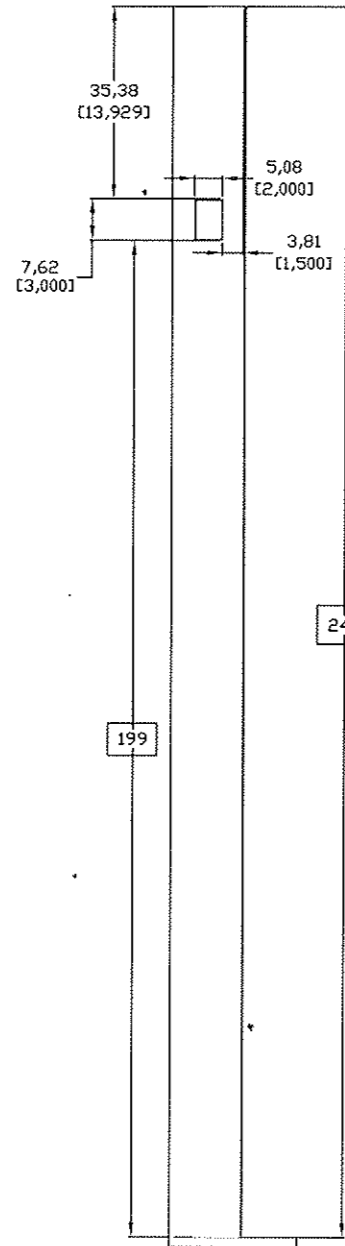
Dimensiones para doblado



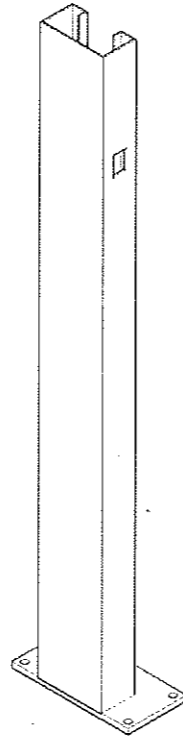
Ensamble de Columna y placa base



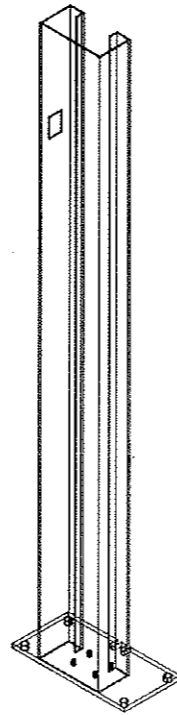
ITEM	DESCRIPCIÓN	QTY	MATERIAL	No. PLANO
1	COLUMNA MASTER	2	LAMINA LISA 3/16"x4"x12'	016



COLUMNA MASTER DER.



COLUMNA MASTER IZQ.



INFORMACIÓN ADICIONAL

Nota: Los saques de para los seguros mecánicos deberán estar encontrados internamente uno con otro correspondientes a columna Izq.Der.

Nota: La cantidad de piezas mencionadas es por equipo.

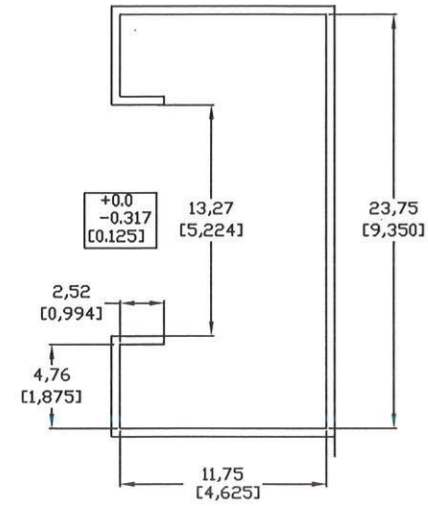
* Nota: Las columnas diseñadas es correspondiente para 2 EQUIPOS restantes del proyecto

REV.	DESCRIPCIÓN DEL CAMBIO	FECHA	ELABORÓ
1	EMISIÓN DEL PLANO	11/08/2017	LGOMEZ

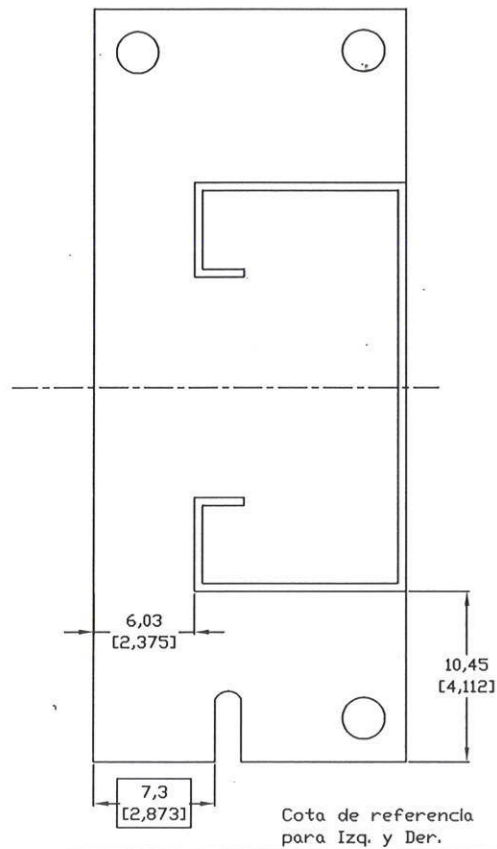
TecnoRampa

DESCRIPCIÓN DEL EQUIPO			
COLUMNA MASTER			
CLIENTE:	VERTIZ		
LEVANTAMIENTO:	M. COMPANY B	NO. CLIENTE:	1611-1061
GOTAS: CM/INCH	ELABORÓ:	PROCESO:	
	LGOMEZ		CORTE DOBLE Y SOLDADURA
TOLERANCIAS:	REVISO:	NO. PLANO:	
X ±	ACARRALAN		
XX ±	APROBÓ:		
XXX ±			
XXXX ±			
ANGULAR ± 1°			E001-016

Dimensiones para doblado

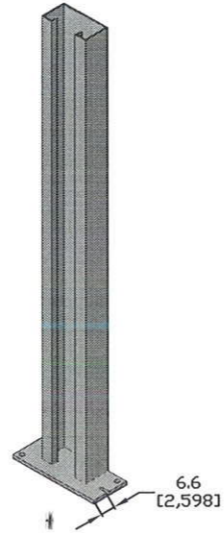


Dimensiones para Ensamble

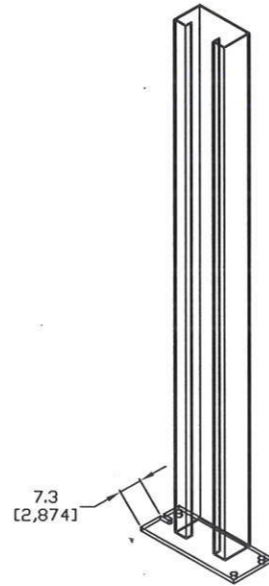


ITEM	DESCRIPCIÓN	QTY	MATERIAL	No. PLANO
1	COLUMNA ESCLAVA	2	LAMINA LISA 3/16"X4"X10'	016

Columna esclava con placa base Derecha



Columna esclava con placa base Izquierda



242

INFORMACIÓN ADICIONAL

Nota: la cantidad mencionada es por equipo.

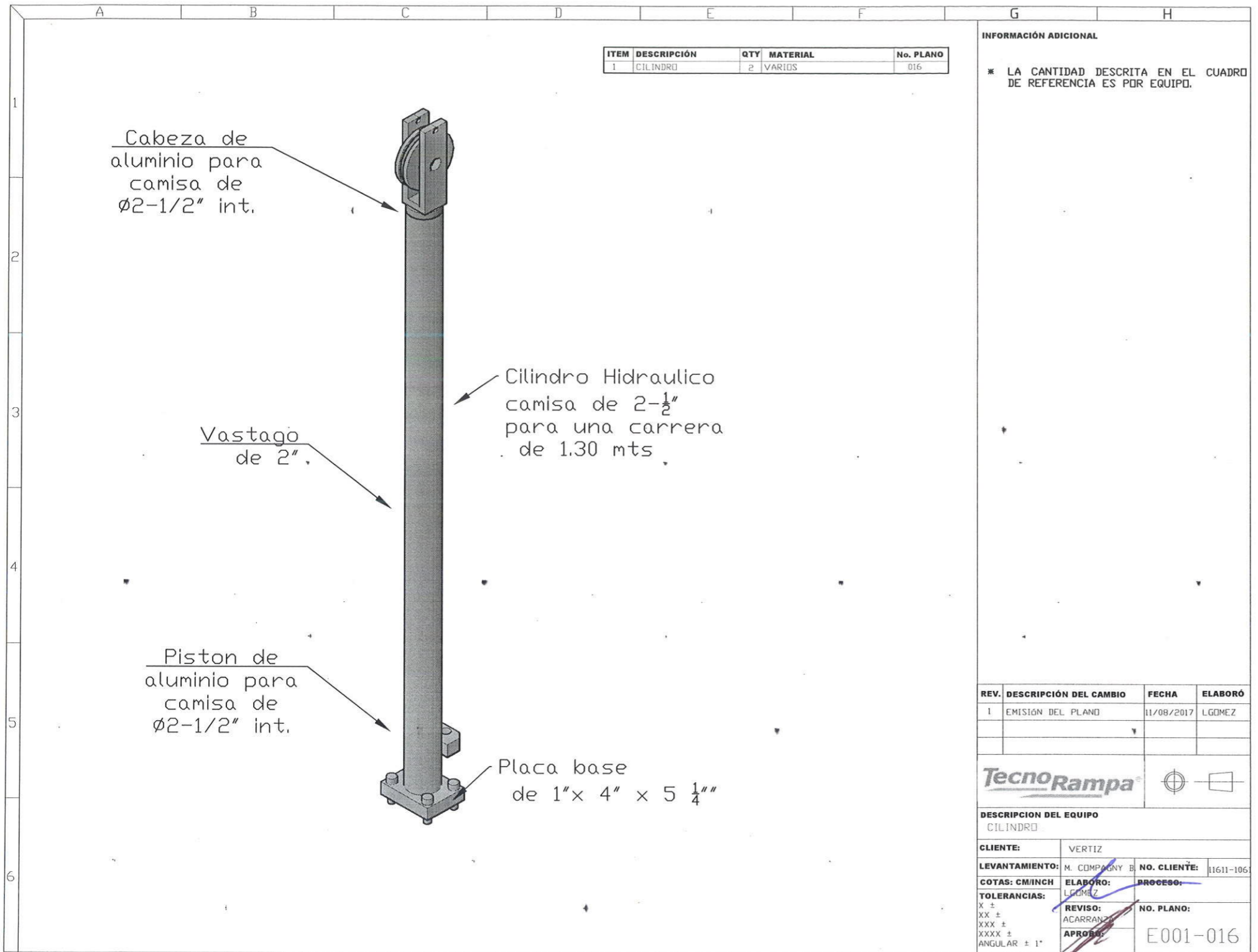
* Nota: Las columnas diseñadas es correspondiente para 2 EQUIPOS restantes del proyecto

REV.	DESCRIPCIÓN DEL CAMBIO	FECHA	ELABORÓ
1	EMISIÓN DEL PLANO	11/08/2017	LGOMEZ



DESCRIPCIÓN DEL EQUIPO
COLUMNA ESCLAVA

CLIENTE:	VERTIZ		
LEVANTAMIENTO:	M. COMPAGNY B	NO. CLIENTE:	11611-1061
COTAS: CM/INCH	ELABORÓ:	PROCESO:	
	LGOMEZ	CORTE, DOBLADO, SOLDADURA	
TOLERANCIAS:	REVISÓ:	NO. PLANO:	
X ±	ACARRANZ	E001-016	
XX ±	APROBÓ:		
XXX ±			
XXXX ±			
ANGULAR ± 1°			



ITEM	DESCRIPCIÓN	QTY	MATERIAL	No. PLANO
1	CILINDRO	2	VARIOS	016

INFORMACIÓN ADICIONAL

* LA CANTIDAD DESCRITA EN EL CUADRO DE REFERENCIA ES POR EQUIPO.

REV.	DESCRIPCIÓN DEL CAMBIO	FECHA	ELABORÓ
1	EMISIÓN DEL PLANO	11/08/2017	LGOMEZ

TecnoRampa

DESCRIPCIÓN DEL EQUIPO
CILINDRO

CLIENTE:	VERTIZ
LEVANTAMIENTO:	M. COMPANYY B. NO. CLIENTE: 11611-106
COTAS: CM/INCH	ELABORÓ: LGOMEZ PROCESO:
TOLERANCIAS: X ± XX ± XXX ± XXXX ± ANGULAR ± 1°	REVISO: ACARRANZO NO. PLANO: E001-016

ITEM	DESCRIPCIÓN	QTY	MATERIAL	No. PLANO
1	Cable tipo cascabel Ø1"	2	Cable tipo cascabel Ø1"	008
2	Terminal Std para Ø 1/2"	2	Acero 1018 Ø1"	008
3	Tope Std para Ø 1/2"	2	Acero 1018 Ø1-1/4"	008

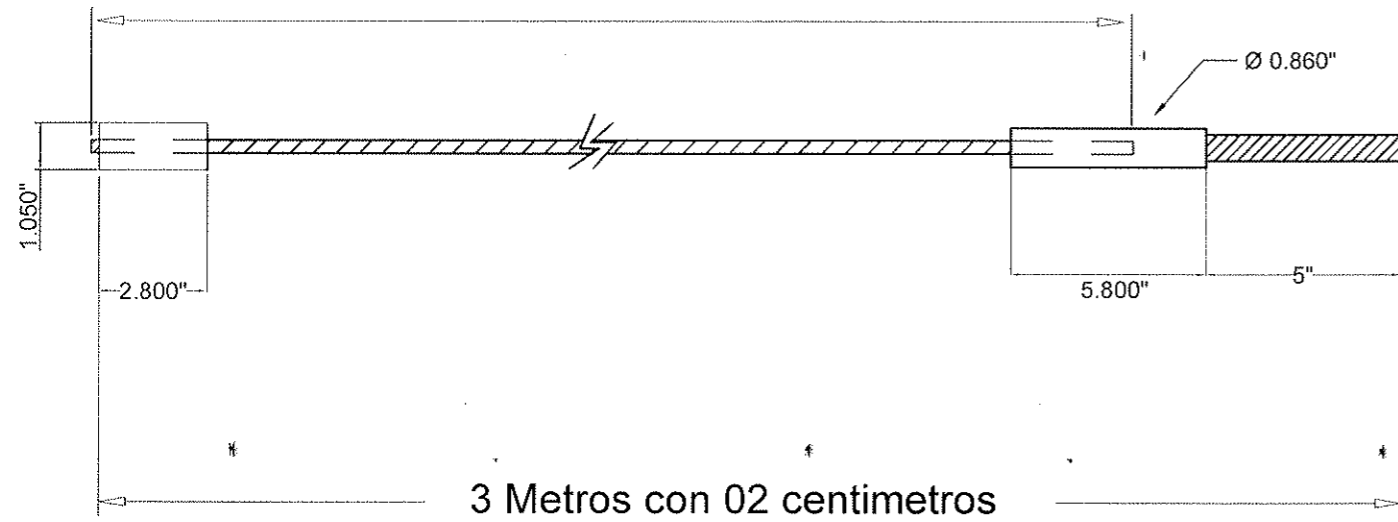
INFORMACIÓN ADICIONAL

Nota: Las cotas que presenta el ensamble del cable ya son después del prensado. Carrera del cilindro 1.30mts

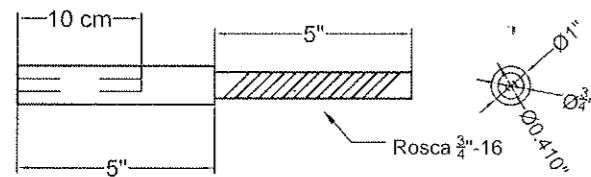
Nota: La cantidad de piezas representadas en el cuadro de referencias es por equipo.

Nota: Los cables corresponden para los 2 Equipos de proyecto.

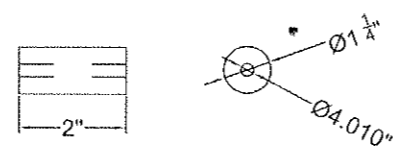
Desarrollo del cable 2.92 mts



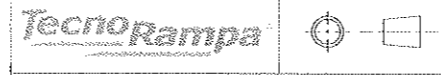
Terminal Standar para 1/2"



Tope Standar para 1/2"




REV.	DESCRIPCIÓN DEL CAMBIO	FECHA	ELABORÓ
1	Emission del plano	11/08/2017	LGOMEZ



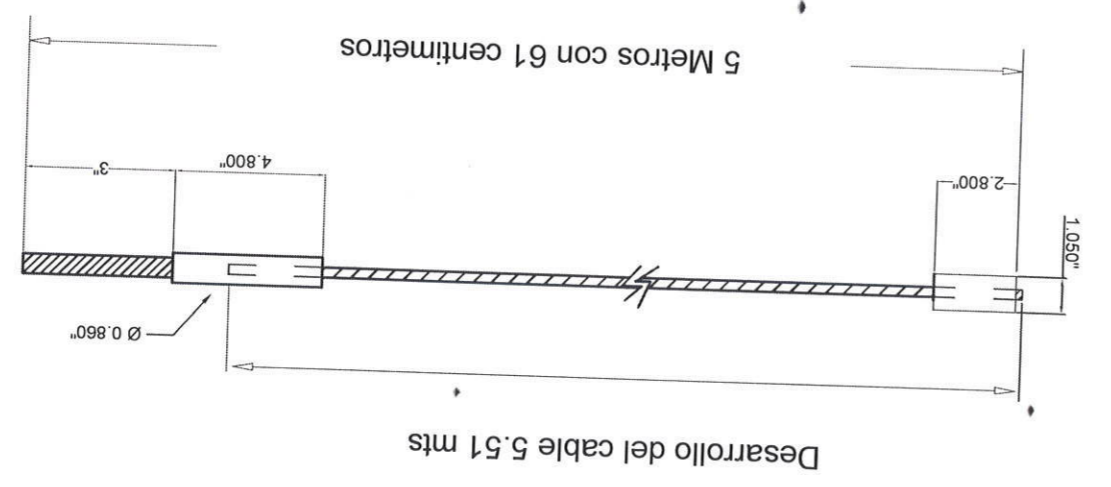
DESCRIPCIÓN DEL EQUIPO
CABLE PARA CILINDRO

CLIENTE:	VERTIZ		
LEVANTAMIENTO:	M. COMPAGNY B.	NO. CLIENTE:	11611-1061
COTAS: MM	ELABORÓ:	PROCESO:	
TOLERANCIAS:	LGOMEZ	CORTE PRENSADO	
X ±	REVISÓ:	NO. PLANO:	
XX ±	LGOMEZ		
XXX ±	APROBÓ:		
XXXX ±	AGUIRRE		
ANGULAR ± 1°			E001-016

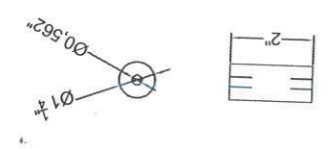
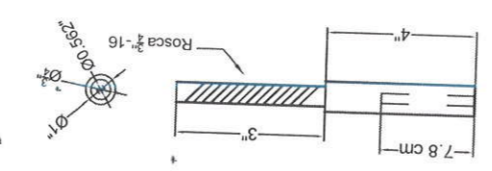
ANGULAR ± 1°		E001-016	
XXXX ±	APROBADO:	NO. PLANO:	
XX ±	L. GOMEZ	REVISO:	
X ±	LOMERA	TOLERANCIAS:	
	PROYECTO:	CORTE PRENSADO	
LEVANTAMIENTO: M. COMPANYY B.		ELABORADO:	
GOTAS: MM		NO. CLIENTE:	11611-1061
CLIENTE:		VERTIZ	
DESCRIPCION DEL EQUIPO			
CABLE PARA Z. LATERALES			
			
1 Emission del plano		11/08/2017	L. GOMEZ
REV.	DESCRIPCION DEL CAMBIO	FECHA	ELABORADO

ITEM	DESCRIPCION	QTY	MATERIAL	NO. PLANO
1	Cable tipo cascabel Ø 1/2"	2	Acero 1018 Ø 1/2"	004
2	Terminal chica para Ø 1/2"	2	Acero 1018 Ø 1/2"	004
3	Tope Sid para Ø 1/2"	2	Acero 1018 Ø 1-1/4"	004

Nota: Las cotas que presenta el ensamble del cable ya son despues del prensado.
 Nota: Las cantidades descritas son por equipo.
 Nota: Los cables corresponden para 2 EQUIPOS del proyecto.



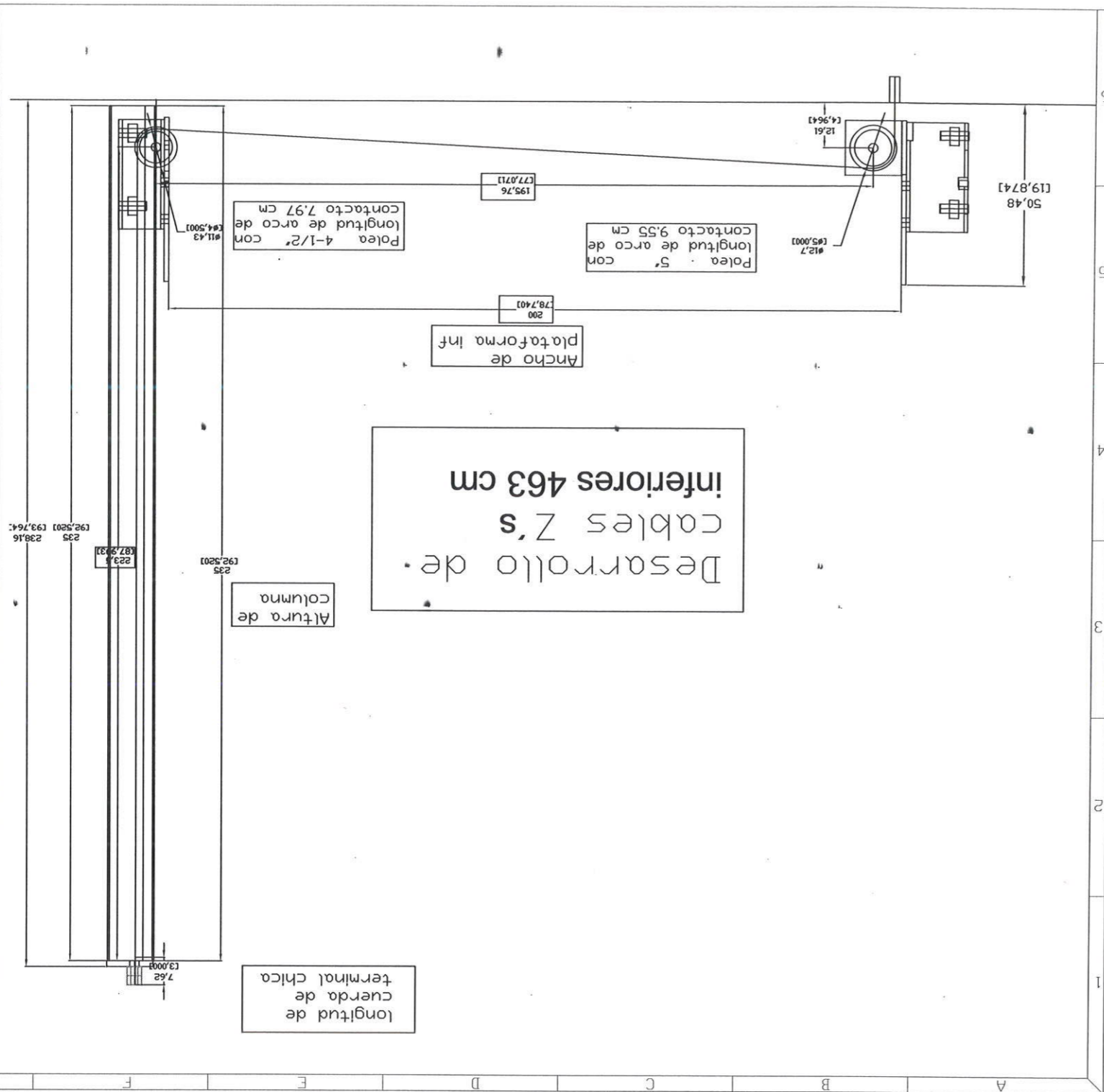
Desarrollo del cable 5.51 mts
 5 Metros con 61 centímetros
 Terminal Chica para 1/2"
 Tope Standar para 1/2"




6
5
4
3
2
1

A B C D E F G H

ANGULAR ±		XXXX ±	
ACARRANZA		XX ±	
REVISO:		TOLERANCIAS:	
ELABORÓ:		COTAS: CM/INCH	
PROCESO:		LEVANTAMIENTO:	
NO. CLIENTE:		M. COMPANIA:	
VERTIZ		CLIENTE:	
DESCRIPCION DEL EQUIPO			
calculo de cablez Z's inferiores			
Tecnorampa			
1 EMISION DEL PLANO			
11/08/2017 LGOMEZ			
REV. DESCRIPCION DEL CAMBIO			
FECHA ELABORÓ			
INFORMACION ADICIONAL			



ANGULAR ± 1°		ACRILAMMA	
XXXX #		XXXX #	
XX #		XX #	
X #		X #	
REVISO: LGOMEZ		REVISO: LGOMEZ	
NO. PLANO: E001-016		NO. PLANO: E001-016	
CORTES: PENSADO		CORTES: PENSADO	
TOLERANCIAS: LGOMEZ		TOLERANCIAS: LGOMEZ	
COTAS: MM		COTAS: MM	
ELABORO: LGOMEZ		ELABORO: LGOMEZ	
PROCESO: VERTIZ		PROCESO: VERTIZ	
LEVANTAMIENTO: M COMPANY B		LEVANTAMIENTO: M COMPANY B	
NO. CLIENTE: 11911-1091		NO. CLIENTE: 11911-1091	
CLIENTE: VERTIZ			
CABLE PARA Z'S INFERIORES			
DESCRIPCION DEL EQUIPO			
			
1 Emission del plano			
11/09/2017 LGOMEZ			
REV.	DESCRIPCION DEL CAMBIO	FECHA	ELABORO

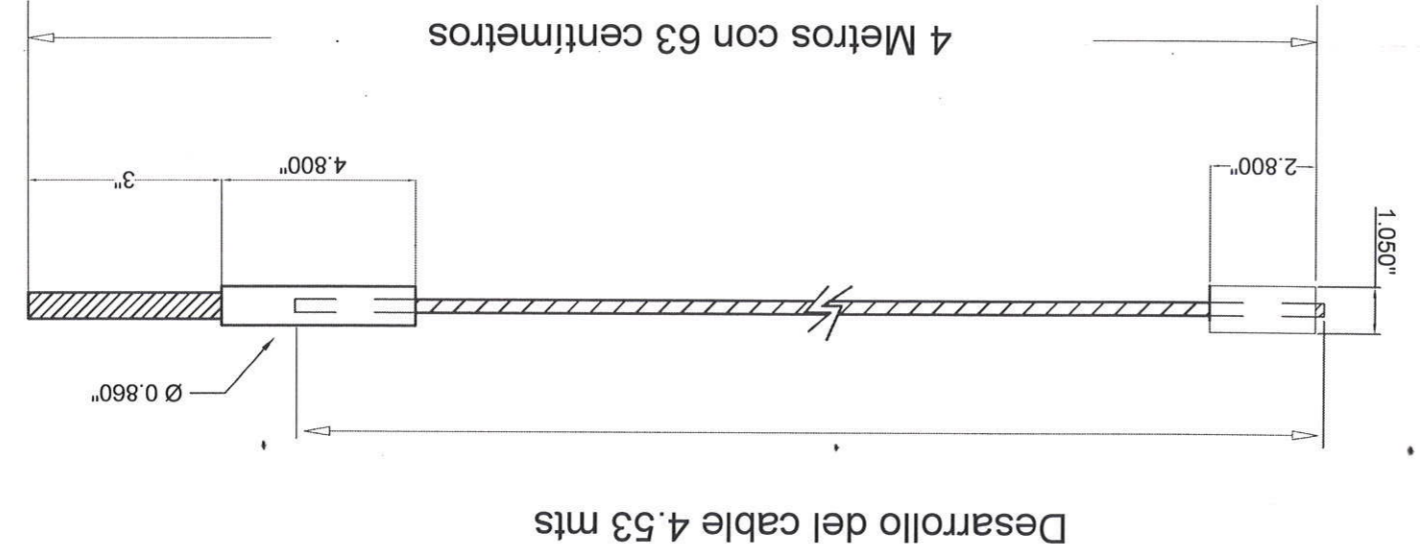
INFORMACION ADICIONAL

Nota: Las cotas que presenta el ensamble del cable ya son despues del prensado.

Nota: Las cantidades descritas son por equipo

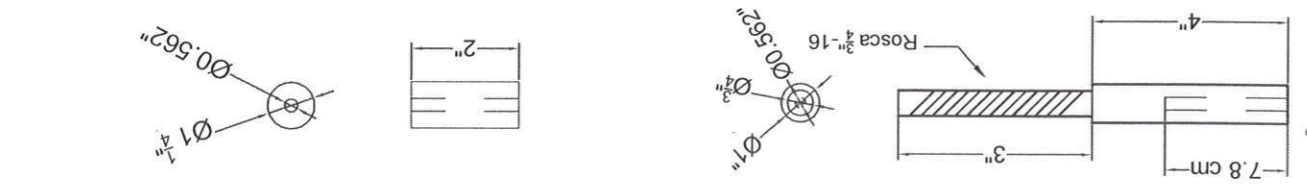
Nota: Los cables corresponden para 2 EQUIPOS del proyecto

ITEM	DESCRIPCION	QTY	MATERIAL	No. PLANO
1	Cable tipo cascabel Ø 1/2"	4	Cable tipo cascabel Ø 1/2"	004
2	Terminal chica para Ø 1/2"	4	Acero 1018 Ø 1"	004
3	Tope Sid para Ø 1/2"	4	Acero 1018 Ø 1-1/4"	004



Desarrollo del cable 4.53 mts

4 Metros con 63 centímetros

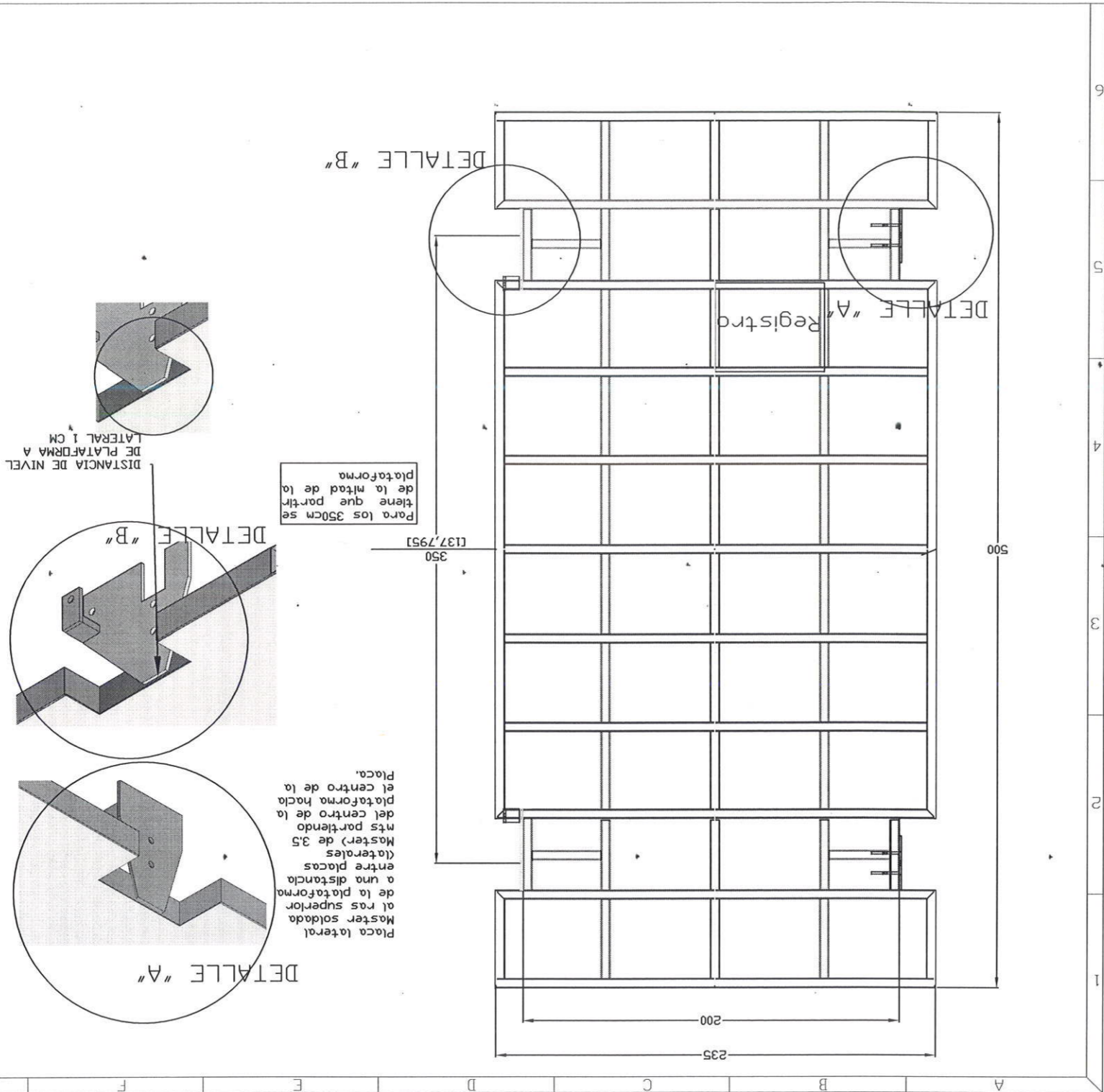


6	5	4	3	2	1
A	B	C	D	E	F
G	H				

ANGULAR ± 1°		XXXX ±		XX ±		X ±	
ACABADA		REVISO:		NO. PLANO:		E001-016	
LGMZ		ELABORO:		PROCESO:		LEVANTAMIENTO:	
M. COMPAGNY B.		NO. CLIENTE:		1611-106			
VERTEZ		CLIENTE:					
PLATAFORMA INFERIOR 200X500		DESCRIPCION DEL EQUIPO					
Tecnorampa							
1 EMISION DEL PLANO		11/08/2017		LGMZ			
REV. DESCRIPCION DEL CAMBIO		FECHA		ELABORO			

INFORMACION ADICIONAL

Nota: La descripción de los detalles 'A' y 'B' indican la posición de las columnas Master y esclavas para su proyección y fijación.



6									
5									
4									
3									
2									
1									
	A	B	C	D	E	F	G	H	