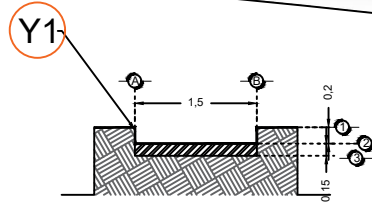
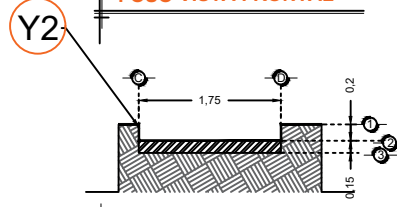


**DESCRIPCIÓN**

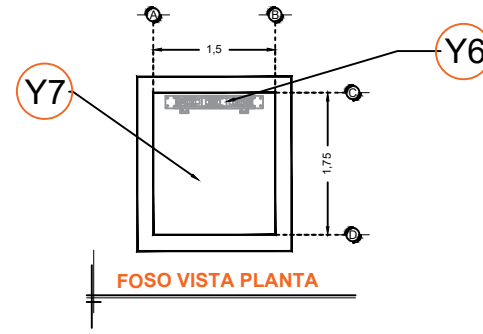
- Y1-** ANCHO DEL FOSO SERÁ DE 1.50M
- Y2-** FONDO DEL FOSO SERÁ DE 1.75M
- Y3-** OBRA CIVIL PARA EL ANCLAJE DEL EQUIPO
- Y4-** MALLA ELECTROSOLDADA DE 6.6.10.10 DESPUÉS DE LOS 10CM
- Y5-** FIRME DE CONCRETO CON UNA RESISTENCIA DE  $F'c=250\text{KG}/\text{CM}^2$
- Y6-** MECANISMO DEL ELEVADOR
- Y7-** AREA DEL ELEVADOR



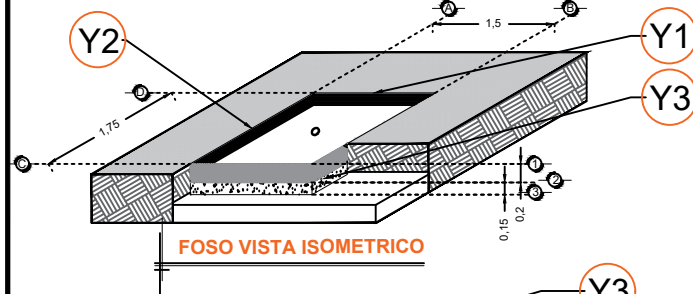
**FOSO VISTA FRONTAL**



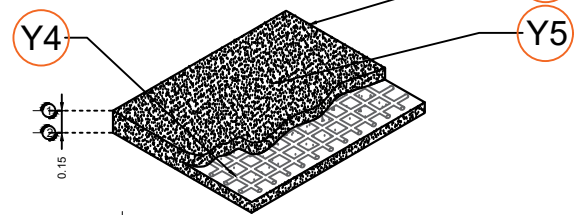
**FOSO VISTA LATERAL**



**FOSO VISTA PLANTA**

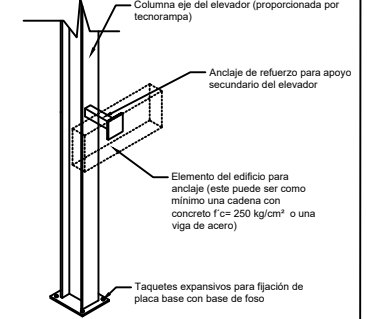


**FOSO VISTA ISOMETRICO**

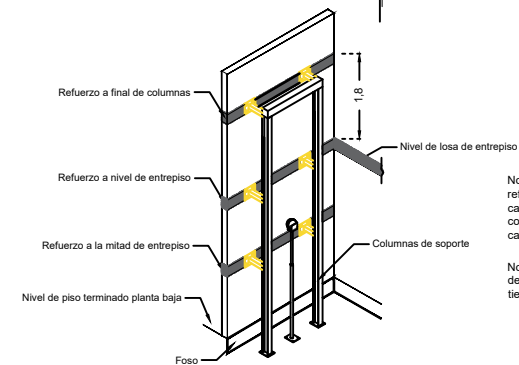


**ARMADO DE FIRME**

**Nota:**  
- Para anclajes a concreto se utilizaran taquetes expansivos como elemento de unión.  
- Para anclajes a acero se utilizara soldadura para unir la placa de anclaje al elemento estructural del edificio.



**ANCLAJES DEL EQUIPO**



**REQUERIMIENTOS DE REFUERZO**

Nota: en las alturas indicadas de refuerzo se deberá de colocar una cadena de concreto  $f'c=250\text{ kg}/\text{cm}^2$  como mínimo, el armado dependerá del calculo del cliente.  
Nota2: El número de refuerzos dependerán de cuantas estaciones se tiene en sitio.

RAZON SOCIAL: **EXPORTACIONES IM PROMOCIÓN S.A. DE C.V.**

N. DE CLIENTE: **14477** NOMBRE: **Rafael M.**

UBICACIÓN: **Calle Geminis Lote 11 Lomas de San Isidro Tercera Seccion 56546 Los Reyes Acaquilpan. EDOMEX**

ELEVADOR : **DISCAPACITADOS**

TIPO: **MEDIA**

ELEVACION: **3.96 MTS** No. DE NIVELES: **2**

LEVANTAMIENTO: **Ing. Mauricio Compagny B.**

CARGA: **500 KG** UH: **2 HP**

TUBERÍA: **GRUESA**

FIRMA:

**OBRA CIVIL**

**MEX-001-L**