

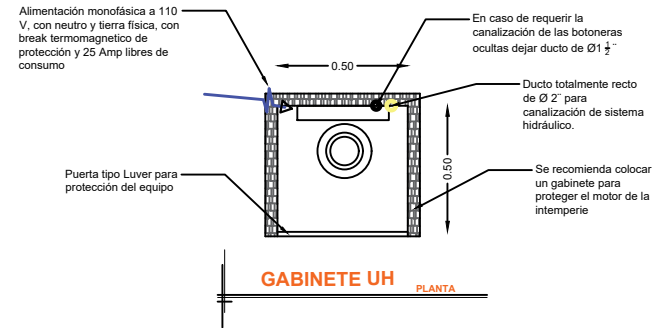
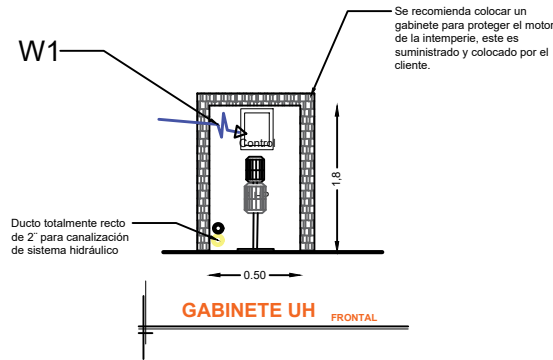
DESCRIPCIÓN

W1- ALIMENTACIÓN MONOFÁSICA A 110 V, CON NEUTRO Y TIERRA FÍSICA, CON BREAK TERMOMAGNETICO DE PROTECCIÓN 1 X 25 AMP LIBRES DE CONSUMO

W2 EN CASO DE REQUERIR LA CANALIZACIÓN DE LAS BOTONERAS OCULTAS DEJAR DUCTO DE 1"

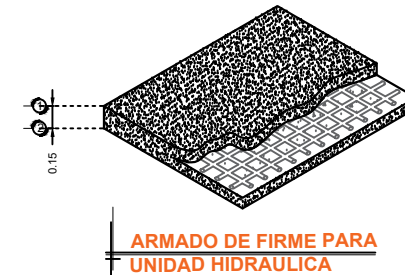
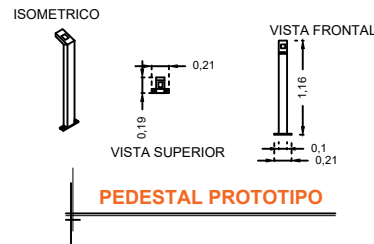
W3 SE SOLICITA ESTA PREPARACIÓN PARA QUE LA CANALIZACIÓN QUEDE OCULTA Y LAS BOTONERAS EMPOTRADAS.

-BOTONERA EN PEDESTAL



DESCRIPCIÓN DE UNIDAD HIDRÁULICA	
ALIMENTACION	110 VCA
NUMERO DE FASES	1
AMPERS DE CONSUMO	18.5000
WATTS DE CONSUMO	1.5 KW
TIPO DE ACEITE	ISO 68

UNIDAD HIDRAULICA



RAZON SOCIAL: **EXPORTACIONES IM PROMOCIÓN S.A. DE C.V.**

N. DE CLIENTE: **14477**

NOMBRE: **Rafael M.**

UBICACIÓN: **Calle Geminis Lote 11 Lomas de San Isidro Tercera Seccion 56546 Los Reyes Acaquilpan. EDOMEX**

ELEVADOR : **DISCAPACITADOS**

TIPO: **MEDIA**

ELEVACION: **3.96 MTS**

No. DE NIVELES: **2**

LEVANTAMIENTO: **Ing. Mauricio Compagny B.**

CARGA: **500 KG** UH : **2 HP**

TUBERÍA: **GRUESA**

FIRMA:

ELECTROHIDRAULICO

MEX-003-L