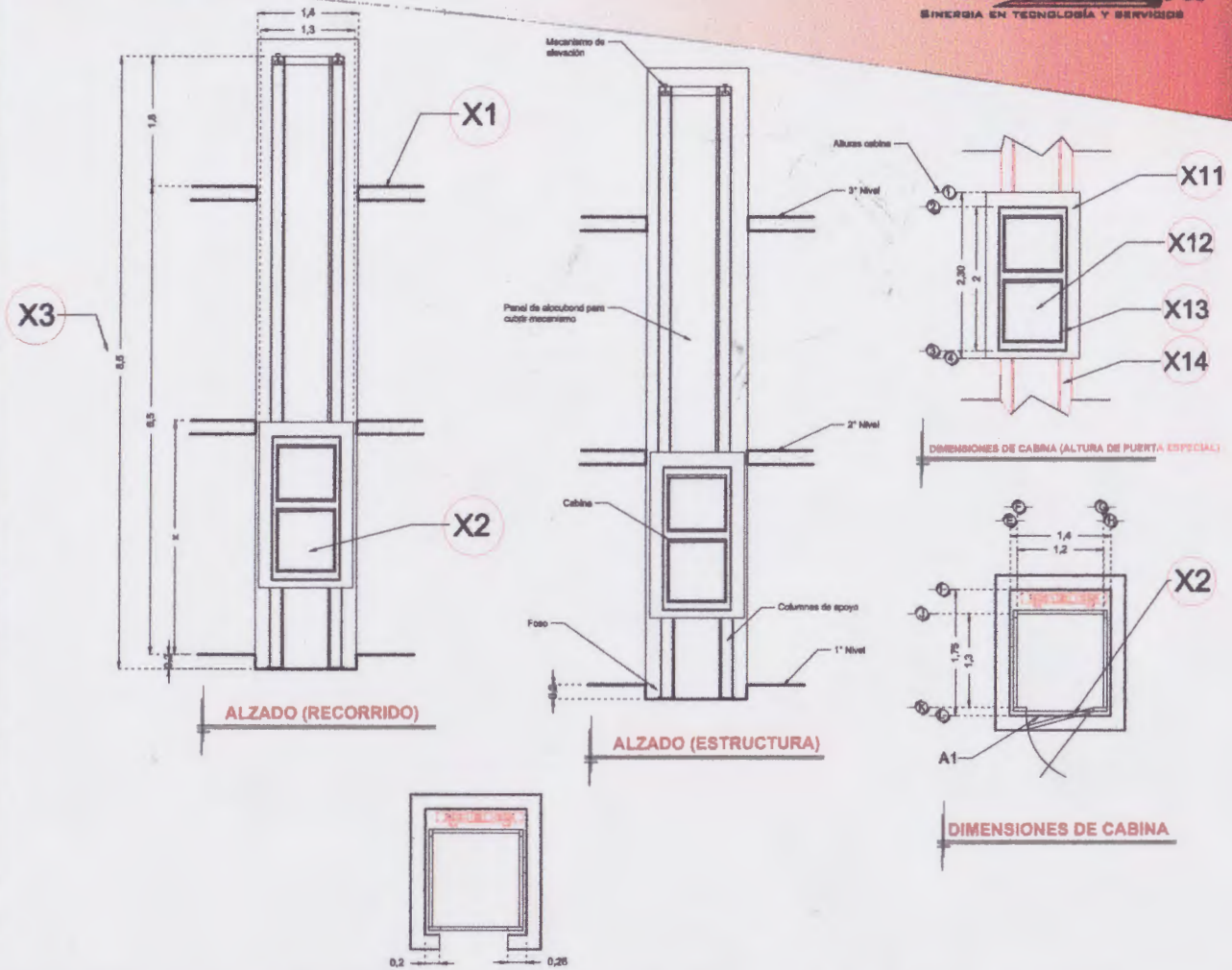


DESCRIPCIÓN

- X1- ALTURA 3° ESTACIÓN
- X2- ACCESO FRONTAL
ACCESO:
A1.- 0.93M
- X3- ALTURA DE COLUMNAS DEL
EQUIPO

DESCRIPCIÓN DE EQUIPO

- X11- CABINA COLOR SILVER METALLIC
- X12- CRISTAL CLARO
- X13- CABINA DESARMADA
- X14- COLUMNAS EN PARTES



RAZON SOCIAL: **NAZARIO ZAMUDIO SALGADO**

N. DE CLIENTE: **13254** NOMBRE: **Nazario Zamudio Salgado**

UBICACIÓN: **Cecyteg Plantel Uriangato**

ELEVADOR: **DISCAPACITADOS**

TIPO: **COMPLETA**

ELEVACION: **6.50 MTS** No. DE NIVELES: **3**

LEVANTAMIENTO:
Arq. Laura Vargas M.

CARGA: **500 KG** UH: **3 HP**

TUBERÍA: **Gruesa**

FIRMA:

EQUIPO

GTO-002-L

DESCRIPCIÓN

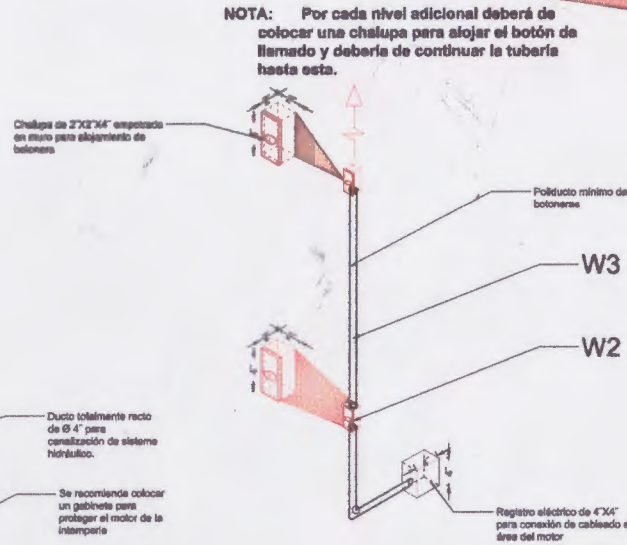
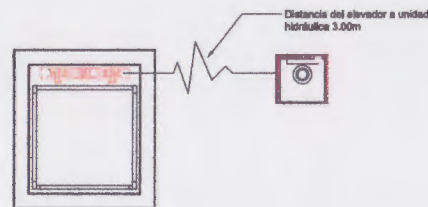
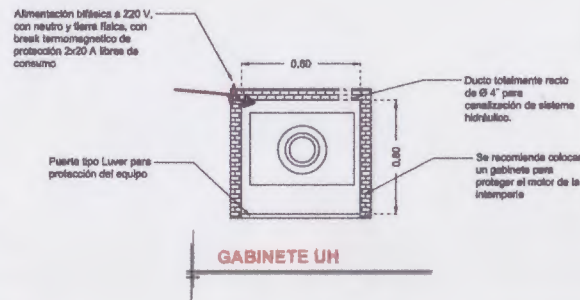
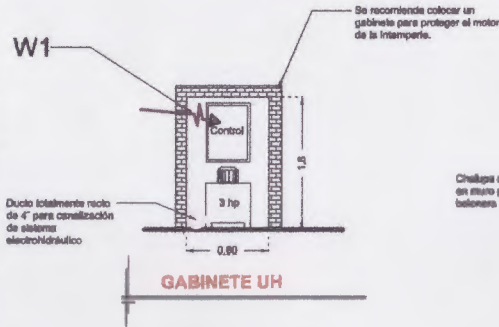
W1- ALIMENTACIÓN BIFÁSICA A 220 V, CON NEUTRO Y TIERRA FÍSICA, CON BREAK TERMOMAGNÉTICO DE PROTECCIÓN 2 X 20 A LIBRES DE CONSUMO

W2- PARA EMPOTRAR LA CHALUPA SE NECESITARA UN HUECO DE 5 X 10 X 6

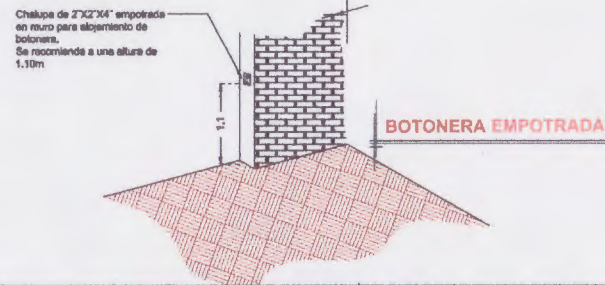
CHALUPA EMPOTRADA CON 1/2" DE SEPARACION A PAÑO DE PARED

W3- SE SOLICITA ESTA PREPARACIÓN PARA QUE LA CANALIZACIÓN QUEDE OCULTA Y LAS BOTONERAS EMPOTRADAS.

- PANEL DE SEGURIDAD
- BRAILLE
- PARO DE EMERGENCIA CON LLAVE
- BOTONERA EMPOTRADA



*Tubería y registro eléctricos suministrados por el cliente, únicamente ductería sin cableado



RAZON SOCIAL: **NAZARIO ZAMUDIO SALGADO**

ELEVADOR: **DISCAPACITADOS**

LEVANTAMIENTO:
 Arq. Laura Vargas M.

FIRMA:

GTO-003-L

N. DE CLIENTE: **13254** NOMBRE: **Nazario Zamudio Salgado**

TIPO: **COMPLETA**

CARGA: **500 KG** UH: **3 HP**

UBICACIÓN: **Cecyteg Plantel Uriangato**

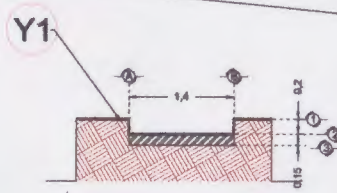
ELEVACION: **6.50 MTS** No. DE NIVELES: **3**

TUBERÍA: **Gruesa**

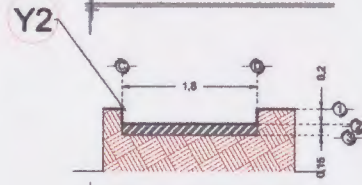
ELECTROHIDRAULICO

DESCRIPCIÓN

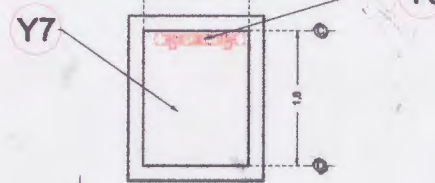
- Y1- ANCHO DEL FOSO SERÁ DE 1.40M
- Y2- FONDO DEL FOSO SERÁ DE 1.80M
- Y3- OBRA CIVIL PARA EL ANCLAJE DEL EQUIPO
- Y4- MALLA ELECTROSOLDADA DE 6.6.10.10 DESPUÉS DE LOS 10CM
- Y5- FIRME DE CONCRETO CON UNA RESISTENCIA DE $F'c=250\text{KG}/\text{CM}^2$
- Y6- MECANISMO DEL ELEVADOR
- Y7- AREA DEL ELEVADOR



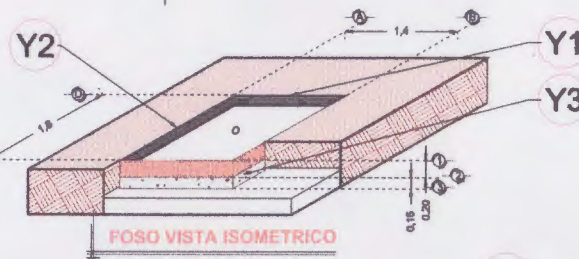
FOSO VISTA FRONTAL



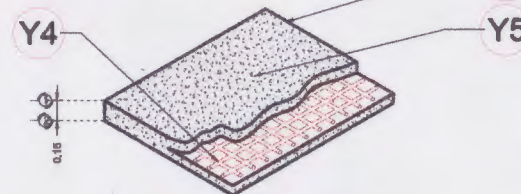
FOSO VISTA LATERAL



FOSO VISTA PLANTA

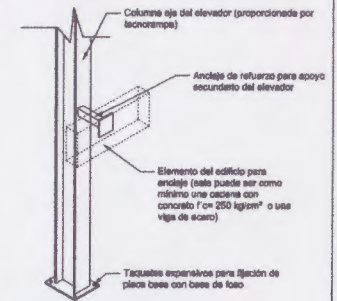


FOSO VISTA ISOMETRICO

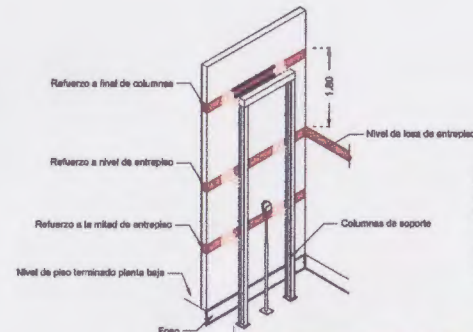


ARMADO DE FIRME

Nota:
- Para anclajes a concreto se utilizarán taquetes expansivos como elemento de unión.
- Para anclajes a acero se utilizará soldadura para unir la placa de anclaje al elemento estructural del edificio.



ANCLAJES DEL EQUIPO



REQUERIMIENTOS DE REFUERZO

Nota: en las alturas indicadas de refuerzo se deberá de colocar una cadena de concreto $F'c=250\text{kg}/\text{cm}^2$ como mínimo, el armado dependerá del cálculo del cliente.

Nota2: El número de refuerzos dependerá de cuantas estaciones se tiene en alto.

RAZON SOCIAL: **NAZARIO ZAMUDIO SALGADO**

N. DE CLIENTE: **13254** NOMBRE: **Nazario Zamudio Salgado**

UBICACIÓN: **Cecyteg Plantel Uriangato**

ELEVADOR: **DISCAPACITADOS**

TIPO: **COMPLETA**

ELEVACION: **6.50 MTS** No. DE NIVELES: **3**

LEVANTAMIENTO: **Arg. Laura Vargas M.**

CARGA: **500 KG** UH: **3 HP**

TUBERÍA: **Gruesa**

FIRMA: *Nazario Zamudio Salgado*

OBRA CIVIL

GTO-001-L