

BLVD. HIDALGO #177 A COL. CENTRO  
C.P. 76800 SAN JUAN DEL RIO, QRO.

LADA SIN COSTO:  
01 800 6330 332, 01 800 8380 850  
atencionclientes@tecnorampa.com.mx

NOMBRE DEL CLIENTE: Diego Daniel Rios y de los Rios FECHA: 11-Ago-17  
 RAZÓN SOCIAL: \_\_\_\_\_  
 DIRECCIÓN DE INSTALACIÓN: Xicotencatl #1957 col-Flora Magón  
 REFERENCIA DE DIRECCIÓN: frente al Acuario  
 TELÉFONO: \_\_\_\_\_ CORREO: \_\_\_\_\_

DESCRIPCIÓN DEL LUGAR / ACCESOS DE INSTALACIÓN: Limitado. Acceso de 90cm.

ACCESO DE EQUIPO DESARMADO  ARMADO  EQUIPO DE SEGURIDAD ESPECIAL  
 COLUMNAS LARGAS  CORTAS  ZAPATOS  CHALECO  LENTES  CASCO   
 No. PARTES  2 OTRO \_\_\_\_\_  
 CONDICIONES PARA INGRESAR: Credencial Empresa HORARIO: 8am a 6pm  
 DOCUMENTOS: \_\_\_\_\_ OTROS \_\_\_\_\_

AVANCE ACTUAL DE LA OBRA: 0 %  
 DESCRIPCIÓN DEL EQUIPO: Elevador Cabina Media

<b>CLASIFICACIÓN</b>		<b>TIPO DE CABINA</b>		ELEVACIÓN <u>3.02</u>
CARGA	<input type="checkbox"/> CAMILLAS <input type="checkbox"/>	MEDIA 1.10 M	<input checked="" type="checkbox"/>	ESTACIONES <u>2</u>
DISCAPACITADOS	<input checked="" type="checkbox"/> TIJERA <input type="checkbox"/>	SEMICOMPLETA (SIN TECHO 2.10 M)	<input type="checkbox"/>	CAPACIDAD DE CARGA <u>500kg.</u>
AUTOS	<input type="checkbox"/> UNDER RAMP <input type="checkbox"/>	COMPLETA 2.10 M	<input type="checkbox"/>	UNIDAD HIDRÁULICA <u>2hp</u>

DIMENSIÓN DE FOSO:  
 LARGO 1.75  
 ANCHO 1.50  
 PROFUNDIDAD 20

ELEVADORES DE TIJERA, 45 CM   
 ELEVADORES DE 2 COLUMNAS, 20 CM   
 ELEVADORES DE 4 COLUMNAS, 45 CM   
 DIMENSIÓN DE CABINA INTERIOR LARGO 1.30 ANCHO 1.30

NOTA: FIRME DE CONCRETO DE 15 CM DE ESPESOR CON RESISTENCIA DE 250 KG/CM2. ARMADO CON MALLA ELECTROSOLDADA

COMPONENTES EXTRA Panel de seguridad, Braille, Topes amortiguadores

**TRABAJOS PENDIENTES POR REALIZAR:**

<b>CLIENTE:</b>	SI	NO	<b>TECNORAMPA</b>
FOSO	<input checked="" type="checkbox"/>	<input type="checkbox"/>	GUÍA MECÁNICA <input checked="" type="checkbox"/>
INSTALACIÓN ELÉCTRICA	<input checked="" type="checkbox"/>	<input type="checkbox"/>	SOLICITUDES ADICIONALES _____
CANALIZACIÓN DE BOTONERAS	<input checked="" type="checkbox"/>	<input type="checkbox"/>	_____

**ALIMENTACIÓN ELÉCTRICA**

INSTALACIÓN ELÉCTRICA MONOFÁSICA A 110 VAC CON NEUTRO Y TIERRA FÍSICA   
 INSTALACIÓN ELÉCTRICA BIFÁSICA A 220 VAC CON NEUTRO Y TIERRA FÍSICA \_\_\_\_\_  
 INSTALACIÓN ELÉCTRICA TRIFÁSICA A 220 VAC CON NEUTRO Y TIERRA FÍSICA \_\_\_\_\_

<b>TUBERÍA</b>	<b>PARED</b>
SI <input checked="" type="checkbox"/> TUBERÍA <input checked="" type="checkbox"/>	DELGADA <input checked="" type="checkbox"/>
NO <input type="checkbox"/> CANALETA <input type="checkbox"/>	GRUESA <input type="checkbox"/>

**ESTADO DE LA INSTALACIÓN ELÉCTRICA**



INSTALADA  NO INSTALADA  OTRO \_\_\_\_\_  
 ACCESORIOS EXTRAS COSTO

**RESPONSABLE DE LA OBRA ELÉCTRICA**

ACEPTO COSTO ADICIONAL \_\_\_\_\_  
 NOMBRE Y FIRMA \_\_\_\_\_ FECHA DE TÉRMINO \_\_\_\_\_ FIRMA \_\_\_\_\_

**ACABADO DEL ELEVADOR**

<b>COLORES</b>	<b>CRISTAL</b>
BLANCO <input type="checkbox"/> SILVER METALLIC <input checked="" type="checkbox"/>	METAL DESPLEGADO <input type="checkbox"/> CLARO <input type="checkbox"/>
AZUL / GRIS <input type="checkbox"/> PANTONE <input type="checkbox"/> CÓDIGO _____	LÁMINA PINTRO <input type="checkbox"/> TINTEX <input checked="" type="checkbox"/>
AZUL / BLANCO <input type="checkbox"/> ALUCOBOND COLOR <input type="checkbox"/>	OTRO _____
SOLICITUD ADICIONAL: _____	ESMERILADO <input type="checkbox"/>

ACEPTO Y CONOZCO LAS CARACTERÍSTICAS Y ACABADOS DEL EQUIPO A INSTALAR  
 **TECNORAMPA**  
 **NOMBRE Y FIRMA DEL RESPONSABLE**

**NOTA:**

SE PODRÁN INSTALAR CONTROLES INTERNOS EN LOS EQUIPOS COMO OPCION AL CLIENTE Y DE ACUERDO A LA APLICACIÓN DEL EQUIPO PREVIAMENTE SOLICITADOS EN CASO DE REQUERIRLOS SERÁ BAJO RESPONSABILIDAD DEL CLIENTE, QUEDANDO EL PROVEEDOR LIBRE DE ALGÚN RECLAMO FUTURO.

**NOTA:**

REVISE Y APRUEBO CADA UNO DE LOS PUNTOS QUE TRATA ESTE DOCUMENTO REFERENTE AL EQUIPO A INSTALAR, POR LO TANTO ESTOY CONFORME CON LAS ESPECIFICACIONES QUE EL PROVEEDOR DETERMINA, QUEDANDO LIBRE DE ALGÚN RECLAMO O CONDICIÓN QUE LE PRESIONE A CUBRIR EL COSTO O RESTAURAR ALGUNA PARTE DEL EQUIPO QUE SE HAYA INSTALADO A PETICIÓN DEL CLIENTE.

**OBSERVACIONES GENERALES:**

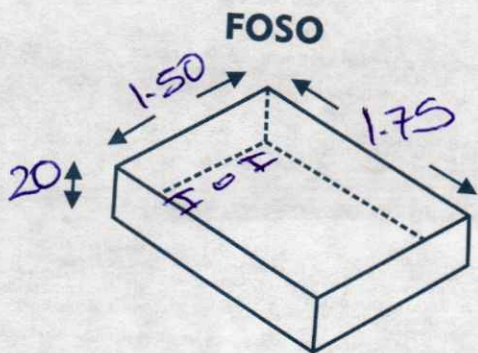
**DISTANCIA Y CORRIENTE PARA TRABAJOS DE INSTALACIÓN**

20m

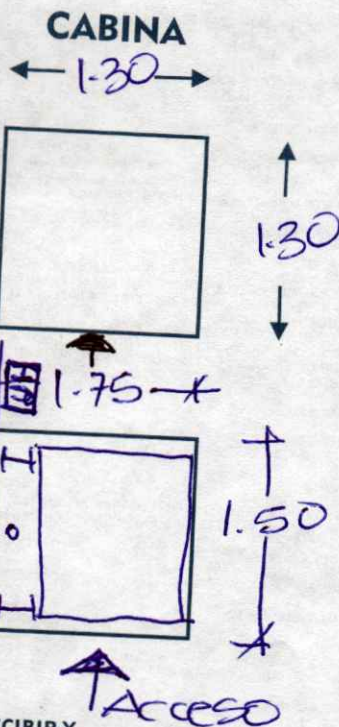
110 V

220V

GENERADOR



~~SIN~~ POERTA.



**INFORMACIÓN DE UNIDAD HIDRÁULICA**

**BOTONERAS**

PEDESTAL

SOBREPUESTAS

DISTANCIA APROXIMADA

ELEVADOR Y UNIDAD HIDRÁULICA

EMPOTRADAS

CANALIZADAS POR TECNORAMPA

5m

EN CASO DE NO ESTAR EL ENCARGADO LAS PERSONAS QUE PUEDAN RECIBIR Y TOMAR ALGUNA DESICIÓN DEL EQUIPO A INSTALAR SON:

**NOTA:**

PARA PODER EMPEZAR CON LA INSTALACIÓN, LA OBRA CIVIL Y ELÉCTRICA DEBEN ESTAR TERMINADOS, ASÍ COMO TENER LIBRE EL ACCESO AL ÁREA DE INSTALACIÓN. EN CASO DE NO CUMPLIR CON LO ANTERIOR SE LE ASIGNARÁ OTRA FECHA DE INSTALACIÓN DE ACUERDO A LAS FECHAS DISPONIBLES, SEGÚN LA PROGRAMACIÓN DE ESE MOMENTO. CONFIRMO ESTAR ENTERADO DEL PROCEDIMIENTO DE ORDEN DE PRODUCCIÓN.

NOMBRE: \_\_\_\_\_

FIRMA: \_\_\_\_\_

ACEPTO Y CONOZCO LAS CARACTERÍSTICAS Y ACABADOS DEL EQUIPO A INSTALAR

*[Handwritten Signature]*  
TECNORAMPA

*[Handwritten Signature]*  
NOMBRE Y FIRMA DEL CLIENTE