

BLVD. HIDALGO #177 A COL. CENTRO
C.P. 76800 SAN JUAN DEL RIO, QRO.

LADA SIN COSTO:
01 800 6330 332, 01 800 8380 850
atencionclientes@tecnorampa.com.mx

NOMBRE DEL CLIENTE: Ara. Jose Luis Guerrero Gonzalez FECHA: 14 de Agosto 2017
 RAZÓN SOCIAL: Leticia Araceli Leon Huitron
 DIRECCIÓN DE INSTALACIÓN: Playa Fogueta # 517 int-A. Pol, desarrollo
 REFERENCIA DE DIRECCIÓN: San Pablo, Qro.
 TELÉFONO: _____ CORREO: _____

DESCRIPCIÓN DEL LUGAR / ACCESOS DE INSTALACIÓN: Libre

ACCESO DE EQUIPO DESARMADO ARMADO EQUIPO DE SEGURIDAD ESPECIAL
 COLUMNAS LARGAS CORTAS ZAPATOS CHALECO LENTES CASCO
 No. PARTES OTRO _____
 CONDICIONES PARA INGRESAR: IMSS HORARIO: 8am a 6pm
 DOCUMENTOS: IMSS OTROS _____

AVANCE ACTUAL DE LA OBRA: 50 %
 DESCRIPCIÓN DEL EQUIPO: Elevador Cabina Completa Mod. Crew.

CLASIFICACIÓN TIPO DE CABINA
 CARGA CAMILLAS MEDIA 1.10 M ELEVACIÓN 5.67m (567)
 DISCAPACITADOS TIJERA SEMICOMPLETA (SIN TECHO 2.10 M) ESTACIONES 2
 AUTOS UNDER RAMP COMPLETA 2.10 M CAPACIDAD DE CARGA 500kg
 UNIDAD HIDRÁULICA _____

DIMENSIÓN DE FOSO
 LARGO 1.75 ELEVADORES DE TIJERA, 45 CM
 ANCHO 1.50 ELEVADORES DE 2 COLUMNAS, 20 CM
 PROFUNDIDAD 20 ELEVADORES DE 4 COLUMNAS, 45 CM
 DIMENSIÓN DE CABINA INTERIOR LARGO 1.25 ANCHO 1.25

NOTA: FIRME DE CONCRETO DE 15 CM DE ESPESOR CON RESISTENCIA DE 250 KG/CM2. ARMADO CON MALLA ELECTROSOLDADA

COMPONENTES EXTRA Chapa Magnética en puerta P.A. de cliente

TRABAJOS PENDIENTES POR REALIZAR:

CLIENTE:	SI	NO	TECNORAMPA
FOSO	<input checked="" type="checkbox"/>	<input type="checkbox"/>	GUÍA MECÁNICA <input checked="" type="checkbox"/>
INSTALACIÓN ELÉCTRICA	<input checked="" type="checkbox"/>	<input type="checkbox"/>	SOLICITUDES ADICIONALES _____
CANALIZACIÓN DE BOTONERAS	<input checked="" type="checkbox"/>	<input type="checkbox"/>	_____

ALIMENTACIÓN ELÉCTRICA

INSTALACIÓN ELÉCTRICA MONOFÁSICA A 110 VAC CON NEUTRO Y TIERRA FÍSICA
 INSTALACIÓN ELÉCTRICA BIFÁSICA A 220 VAC CON NEUTRO Y TIERRA FÍSICA
 INSTALACIÓN ELÉCTRICA TRIFÁSICA A 220 VAC CON NEUTRO Y TIERRA FÍSICA

TUBERÍA	PARED
SI <input checked="" type="checkbox"/> TUBERÍA <input checked="" type="checkbox"/>	DELGADA <input checked="" type="checkbox"/>
NO <input type="checkbox"/> CANALETA <input type="checkbox"/>	GRUESA <input type="checkbox"/>

ESTADO DE LA INSTALACIÓN ELÉCTRICA

INSTALADA NO INSTALADA OTRO _____
 ACCESORIOS EXTRAS COSTO
 ACEPTO COSTO ADICIONAL _____

RESPONSABLE DE LA OBRA ELÉCTRICA

 NOMBRE Y FIRMA FECHA DE TÉRMINO FIRMA

ACABADO DEL ELEVADOR

COLORES	SILVER METALLIC <input checked="" type="checkbox"/>	METAL DESPLEGADO <input type="checkbox"/>	CRISTAL
BLANCO <input type="checkbox"/>	PANTONE <input type="checkbox"/>	LÁMINA PINTRO <input type="checkbox"/>	CLARO <input type="checkbox"/>
AZUL / GRIS <input type="checkbox"/>	ALUCOBOND COLOR <input type="checkbox"/>	OTRO _____	TINTEX <input checked="" type="checkbox"/>
AZUL / BLANCO <input type="checkbox"/>			ESMERILADO <input type="checkbox"/>

SOLICITUD ADICIONAL: _____

ACEPTO Y CONOZCO LAS CARACTERÍSTICAS Y ACABADOS DEL EQUIPO A INSTALAR

 TECNORAMPA NOMBRE Y FIRMA DEL RESPONSABLE
Jose Luis Guerrero Gonzalez

NOTA:

SE PODRÁN INSTALAR CONTROLES INTERNOS EN LOS EQUIPOS COMO OPCION AL CLIENTE Y DE ACUERDO A LA APLICACIÓN DEL EQUIPO PREVIAMENTE SOLICITADOS EN CASO DE REQUERIRLOS SERÁ BAJO RESPONSABILIDAD DEL CLIENTE, QUEDANDO EL PROVEEDOR LIBRE DE ALGÚN RECLAMO FUTURO.

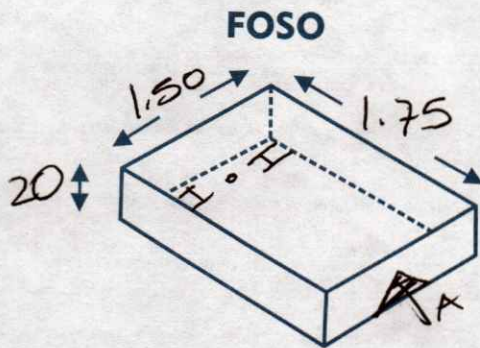
NOTA:

REVISÉ Y APRUEBO CADA UNO DE LOS PUNTOS QUE TRATA ESTE DOCUMENTO REFERENTE AL EQUIPO A INSTALAR, POR LO TANTO ESTOY CONFORME CON LAS ESPECIFICACIONES QUE EL PROVEEDOR DETERMINA, QUEDANDO LIBRE DE ALGÚN RECLAMO O CONDICIÓN QUE LE PRESIONE A CUBRIR EL COSTO O RESTAURAR ALGUNA PARTE DEL EQUIPO QUE SE HAYA INSTALADO A PETICIÓN DEL CLIENTE.

OBSERVACIONES GENERALES:

DISTANCIA Y CORRIENTE PARA TRABAJOS DE INSTALACIÓN

110 V 220V GENERADOR

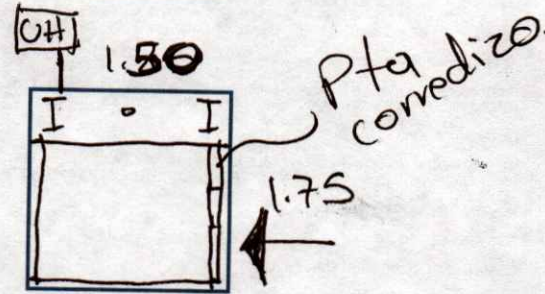
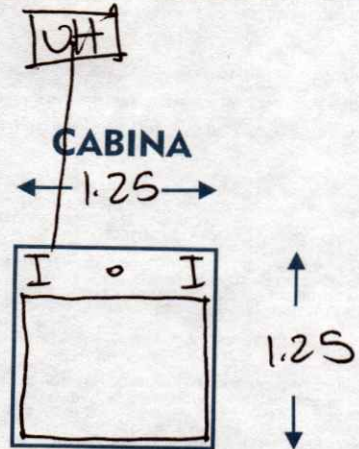


INFORMACIÓN DE UNIDAD HIDRÁULICA

BOTONERAS

PEDESTAL EMPOTRADAS
 SOBREPUESTAS CANALIZADAS POR TECNORAMPA

DISTANCIA APROXIMADA ELEVADOR Y UNIDAD HIDRÁULICA 5m



EN CASO DE NO ESTAR EL ENCARGADO LAS PERSONAS QUE PUEDAN RECIBIR Y TOMAR ALGUNA DESICIÓN DEL EQUIPO A INSTALAR SON:

NOTA:

PARA PODER EMPEZAR CON LA INSTALACIÓN, LA OBRA CIVIL Y ELÉCTRICA DEBEN ESTAR TERMINADOS, ASÍ COMO TENER LIBRE EL ACCESO AL ÁREA DE INSTALACIÓN. EN CASO DE NO CUMPLIR CON LO ANTERIOR SE LE ASIGNARÁ OTRA FECHA DE INSTALACIÓN DE ACUERDO A LAS FECHAS DISPONIBLES, SEGÚN LA PROGRAMACIÓN DE ESE MOMENTO. CONFIRMO ESTAR ENTERADO DEL PROCEDIMIENTO DE ORDEN DE PRODUCCIÓN.

NOMBRE: _____

FIRMA: _____

ACEPTO Y CONOZCO LAS CARACTERÍSTICAS Y ACABADOS DEL EQUIPO A INSTALAR


 TECNORAMPA


 NOMBRE Y FIRMA DEL CLIENTE

Jose Luis Guerrero Gonzalez