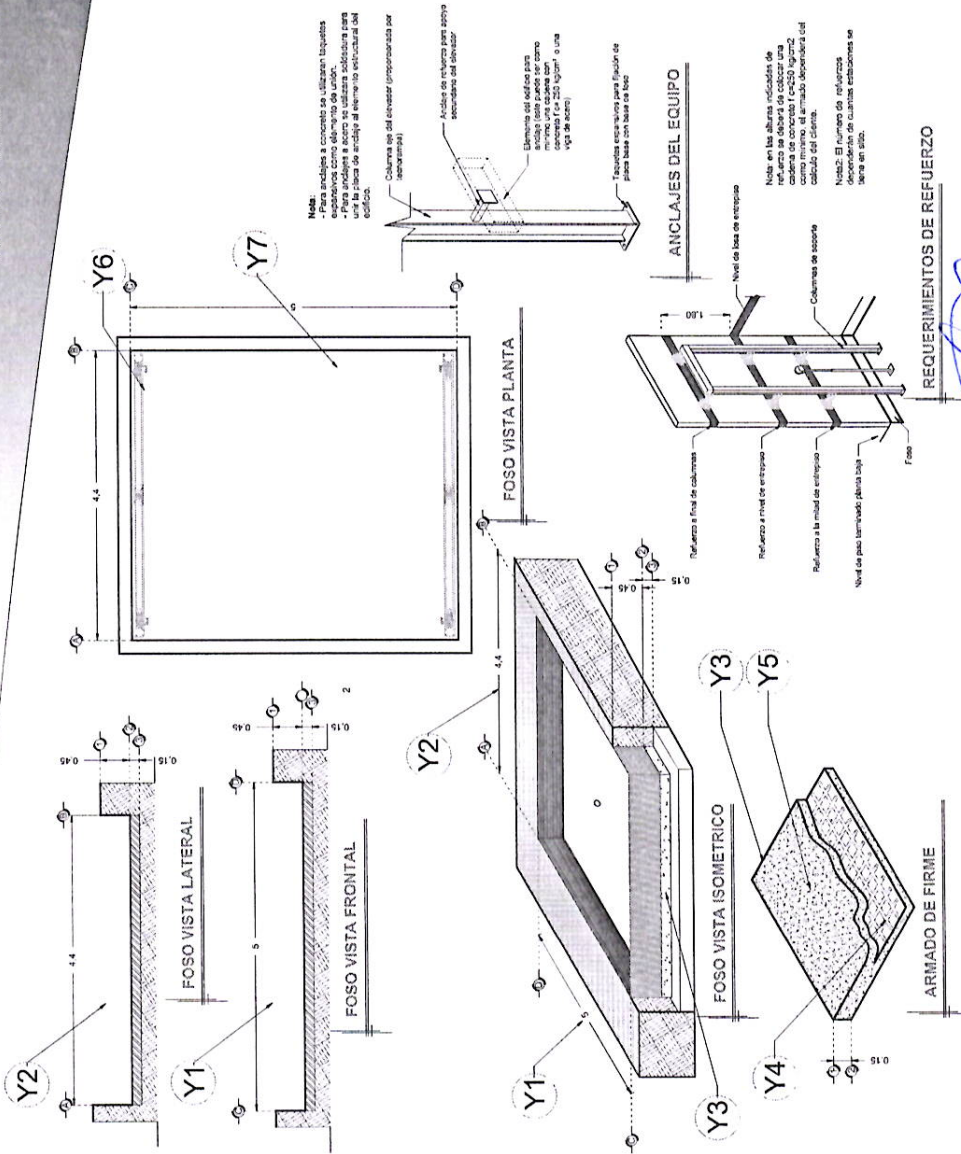


color: Silver metallic



DESCRIPCIÓN

- Y1- ANCHO DEL FOSO SERÁ DE 2.80M
- Y2- FONDO DEL FOSO SERÁ DE 3.40M
- Y3- OBRA CIVIL PARA EL ANCLAJE DEL EQUIPO
- Y4- MALLA ELECTROSOLDADA DE 6, 6, 10, 10 DESPUÉS DE LOS 10CM
- Y5- FIRME DE CONCRETO CON UNA RESISTENCIA DE $F' C = 250 \text{ KG/CM}^2$
- Y6- MECANISMO DEL ELEVADOR
- Y7- AREA DEL ELEVADOR

BCN-001-L
EQUIPO 1

LEVANTAMIENTO:
Arq. Mariana M. Olivera

CARGA:
5000 KG

UH: 20 HP

TUBERÍA: GRUESA

FECHA:
[Signature]

OBRA CIVIL

ELEVADOR: CARGA

TIPO: SEMICOMPLETA

ELEVACION: 5.95 MTS

No. DE NIVELES: 2

RAZON SOCIAL: QUANGSHEN MACHINERY INDUSTRIAL

NOMBRE:
Alicia Chen

N. DE CLIENTE: 12379-1924

UBICACIÓN: Blvd. Heroes de Independencia s/n Parque Industrial La Encantada Col. El Florido Tijuana

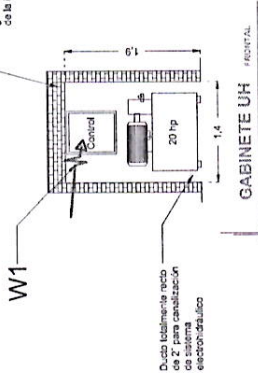
REQUERIMIENTOS DE REFUERZO

ARMADO DE FIRME

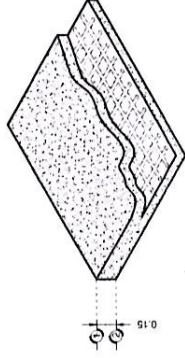
DESCRIPCIÓN

W1 ALIMENTACIÓN TRIFÁSICA A 220 V, CON NEUTRO Y TIERRA FÍSICA, CON BREAK TERMOMAGNETICO DE 3 X 80 AMP

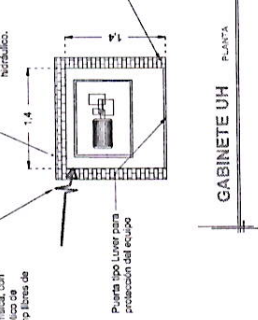
Se recomienda colocar un gabinete para proteger el motor de la intemperie.



ARMADO DE FIRME PARA UNIDAD HIDRAULICA



Alimentación trifásica a 220 V, con neutro y tierra física, con break termomagnético de protección y 80 Amp fijos de consumo



UNIDAD HIDRAULICA 20HP

DESCRIPCIÓN DE UNIDAD HIDRAULICA	
ALIMENTACION	220 VCA
PROTECCION TERMICA	100 AMP
CONDUCTOR CALIBRE	6 AWG@5M
KVA	18.6
TIPO DE ACEITE	ISO 68

RAZON SOCIAL: QUANSHEN MACHINERY INDUSTRIAL

N. DE CLIENTE: 12379-1924

UBICACIÓN: Blvd. Heroes de Independencia sin Parque Industrial La Encantada Col. El Florido Tijuana

ELEVADOR: CARGA

TIPO: SEMICOMPLETA

ELEVACION: 5.95 MTS

LEVANTAMIENTO: Arq. Mariana M. Olivera

CARGA: 5000 KG

TUBERIA: GRUESA

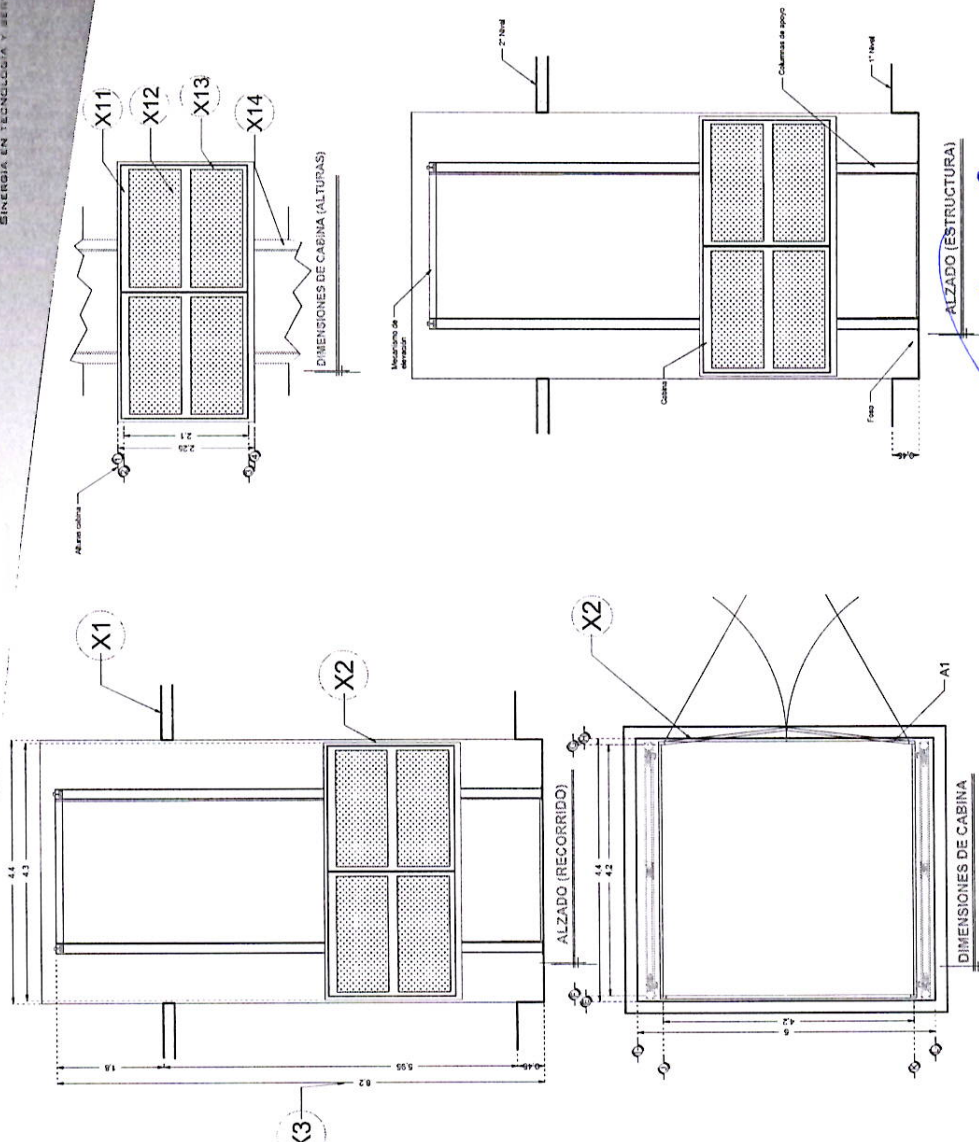
FIRMA:

EH

ELECTROHIDRAULICO

BCN-003-L

EQUIPO 1



DESCRIPCIÓN	
X1	ALTURA 2º ESTACIÓN
X2	ACCESO: A1 - PUERTA FRONTAL A DOS HOJAS
X3	ALTURA DE COLUMNAS DEL EQUIPO

DESCRIPCIÓN DE EQUIPO	
X11	CABINA COLOR:
X12	ACABADO: METAL DESPLEGADO
X13	CABINA: ARMADA
X14	COLUMNAS: COMPLETAS

RAZON SOCIAL: QUANSHEN MACHINERY INDUSTRIAL	ELEVADOR: CARGA	LEVANTAMIENTO: Arq. Mariana M. Olvera	FIRMA:
N. DE CLIENTE: 12378-1924	TIPO: SEMICOMPLETA	CARGA: 5000 KG	EH: 20 HP
UBICACIÓN: Blvd. Heroes de Independencia s/n Parque Industrial La Encantada Col. El Florido Tijuana	ELEVACION: 5.95 MTS	TUBERIA: GRUESA	EQUIPO
	No. DE NIVELES: 2		EQUIPO 1

BCN-002-L