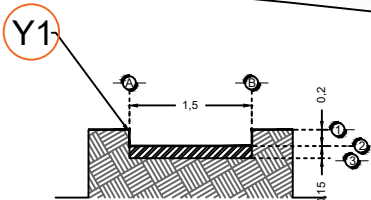
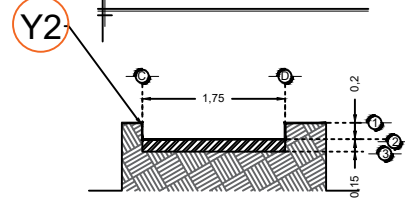


**DESCRIPCIÓN**

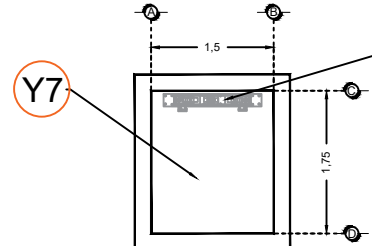
- Y1-** ANCHO DEL FOSO SERÁ DE 1.50M
- Y2-** FONDO DEL FOSO SERÁ DE 1.75M
- Y3-** OBRA CIVIL PARA EL ANCLAJE DEL EQUIPO
- Y4-** MALLA ELECTROSOLDADA DE 6.6.10.10 DESPUÉS DE LOS 10CM
- Y5-** FIRME DE CONCRETO CON UNA RESISTENCIA DE  $F' C = 250 \text{KG}/\text{CM}^2$
- Y6-** MECANISMO DEL ELEVADOR
- Y7-** AREA DEL ELEVADOR



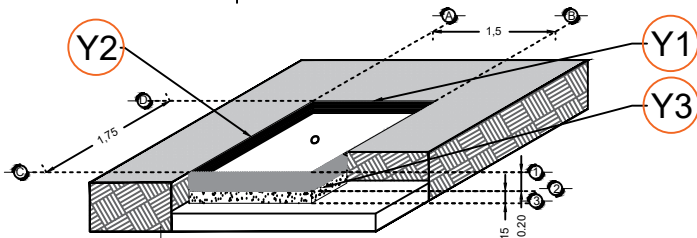
**FOSO VISTA FRONTAL**



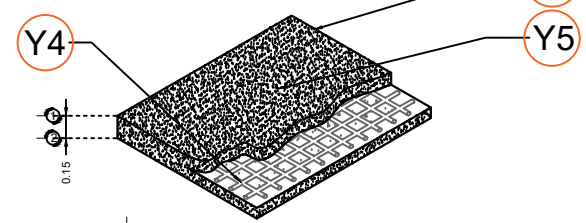
**FOSO VISTA LATERAL**



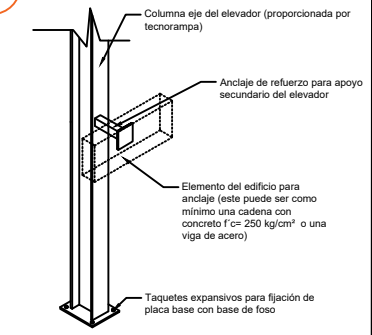
**FOSO VISTA PLANTA**



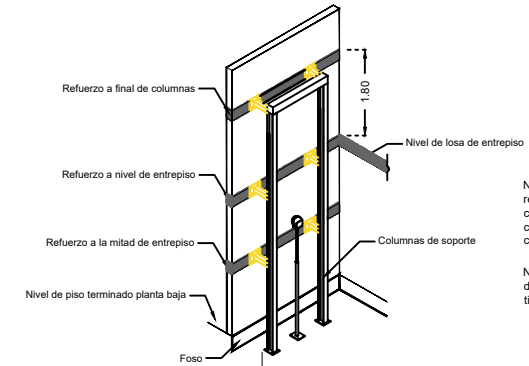
**FOSO VISTA ISOMETRICO**



**ARMADO DE FIRME**



**ANCLAJES DEL EQUIPO**



**REQUERIMIENTOS DE REFUERZO**

**Nota:**  
- Para anclajes a concreto se utilizarán taquetes expansivos como elemento de unión.  
- Para anclajes a acero se utilizará soldadura para unir la placa de anclaje al elemento estructural del edificio.

**Nota:** en las alturas indicadas de refuerzo se deberá de colocar una cadena de concreto  $f' c = 250 \text{kg}/\text{cm}^2$  como mínimo, el armado dependerá del calculo del cliente.

**Nota2:** El número de refuerzos dependerán de cuantas estaciones se tiene en sitio.

RAZON SOCIAL: **JUAN JOSE OROZCO GARCIA**

ELEVADOR: **DISCAPACITADOS**

LEVANTAMIENTO:  
**Lic. Francisco Villa**

FIRMA:

N. DE CLIENTE:

NOMBRE: **Juan José Orozco García**

TIPO: **SEMICOMPLETA**

CARGA: **400 KG** UH: **3 HP**

UBICACIÓN: **Ceibas #70 Col. Jardines de San Mateo Naucalpan Edo de México**

ELEVACION: **5.00 MTS**

No. DE NIVELES: **3**

TUBERÍA: **DELGADA**

**OBRA CIVIL**

**MEX-001-L**