

DESCRIPCIÓN

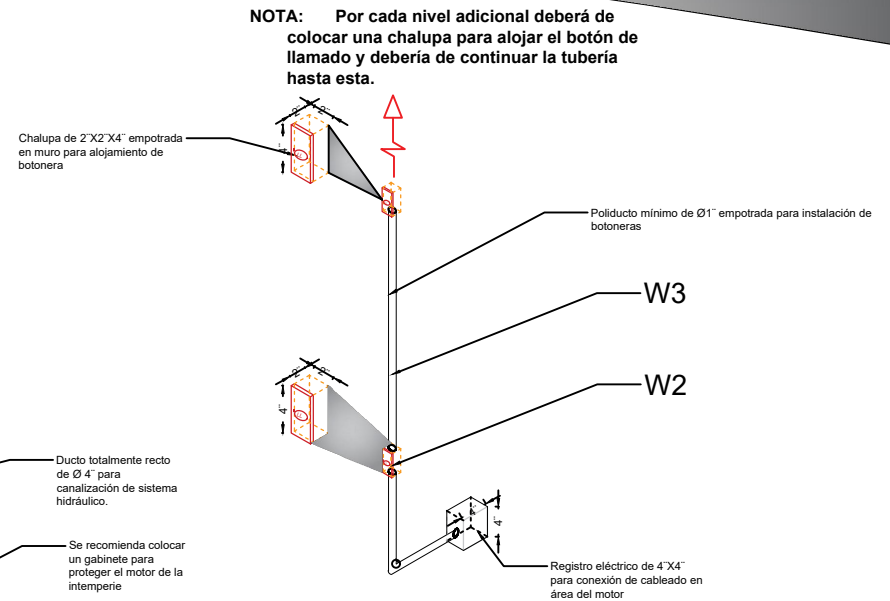
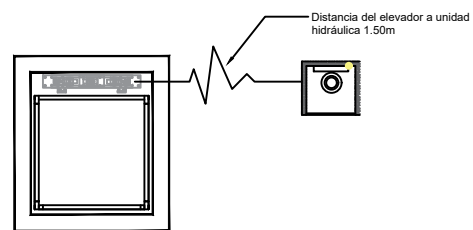
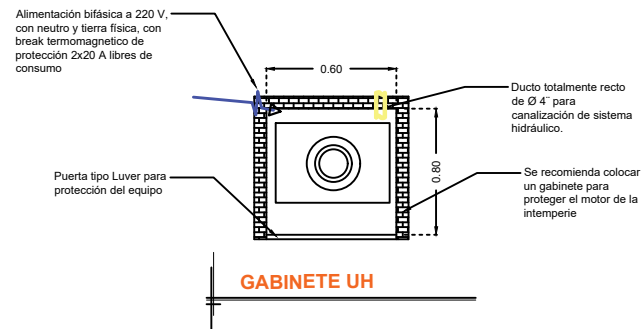
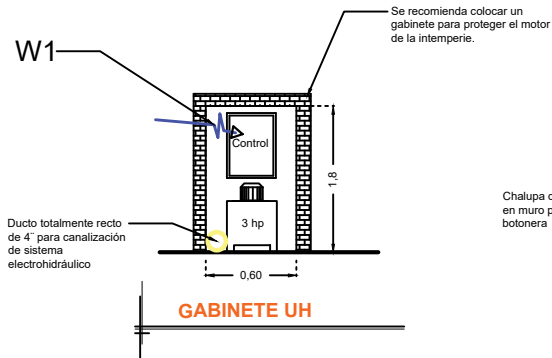
W1- ALIMENTACIÓN BIFÁSICA A 220 V, CON NEUTRO Y TIERRA FÍSICA, CON BREAK TERMOMAGNETICO DE PROTECCIÓN 2 X 20 A LIBRES DE CONSUMO

W2- PARA EMPOTRAR LA CHALUPA SE NECESITARA UN HUECO DE 5 X 10 X 6

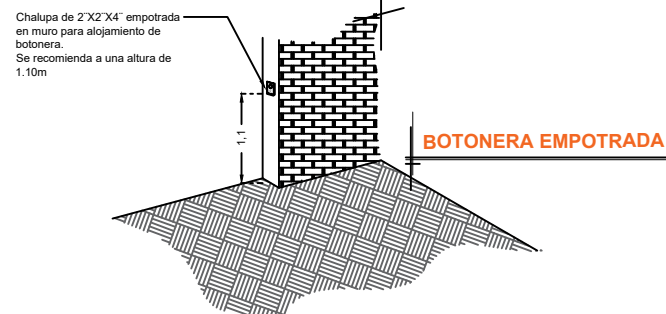
CHALUPA EMPOTRADA CON 1/2" DE SEPARACION A PAÑO DE PARED

W3- SE SOLICITA ESTA PREPARACIÓN PARA QUE LA CANALIZACIÓN QUEDE OCULTA Y LAS BOTONERAS EMPOTRADAS.

- PANEL DE SEGURIDAD
- 3 ELECTROIMANES
- BANCO DE BATERÍAS
- BOTONERAS EMPOTRADAS



*Tubería y registro eléctricos suministrados por el cliente, únicamente ductería sin cableado



RAZON SOCIAL: **JUAN JOSE OROZCO GARCIA**

ELEVADOR : **DISCAPACITADOS**

LEVANTAMIENTO:
Lic. Francisco Villa

FIRMA:

N. DE CLIENTE:

NOMBRE: **Juan José Orozco García**

TIPO: **SEMICOMPLETA**

CARGA:
400 KG UH: **3 HP**

UBICACIÓN: **Ceibas #70 Col. Jardines de San Mateo Naucalpan Edo de México**

ELEVACION: **5.00 MTS**

No. DE NIVELES: **3**

TUBERÍA: **DELGADA**

ELECTROHIDRAULICO

MEX-003-L