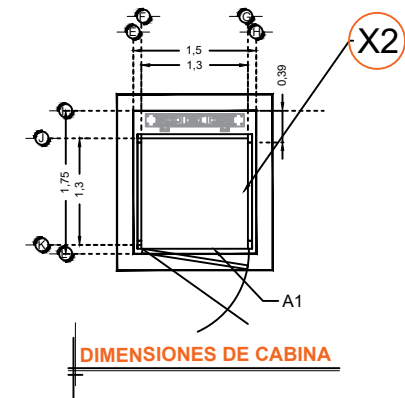
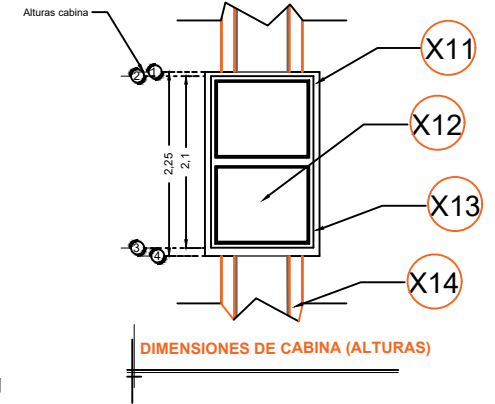
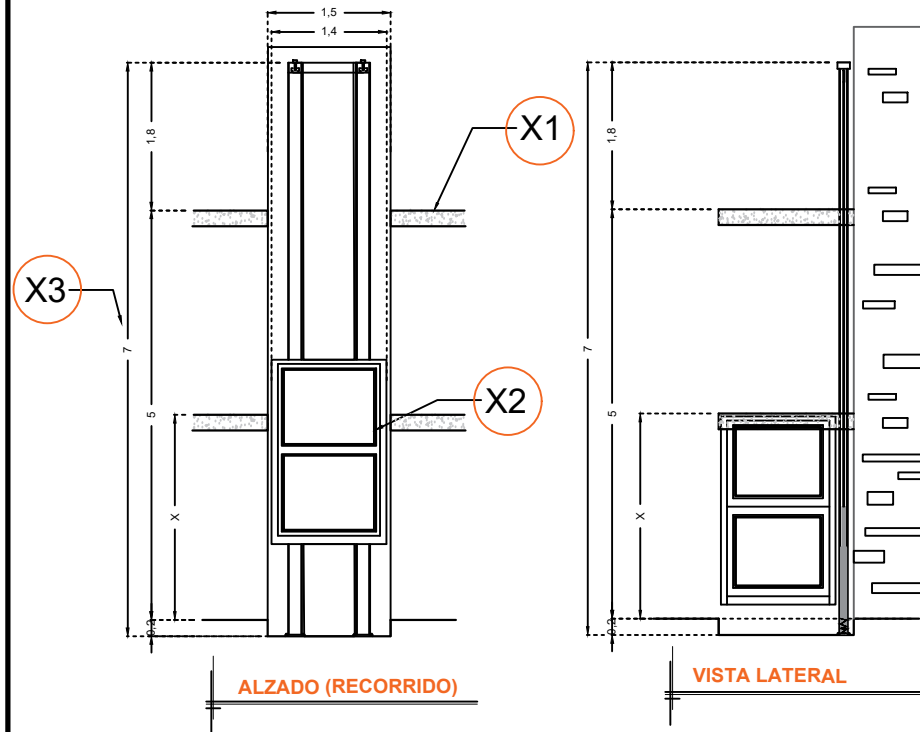


DESCRIPCIÓN

- X1-** ALTURA 3° ESTACIÓN
- X2-** ACCESO FRONTAL
ACCESO:
A1.- 1.30M
- X3-** ALTURA DE COLUMNAS DEL EQUIPO

DESCRIPCIÓN DE EQUIPO

- X11-** CABINA COLOR SILVER METALLIC
- X12-** CRISTAL CLARO
- X13-** CABINA ARMADA
- X14-** COLUMNAS COMPLETAS



RAZON SOCIAL: **JUAN JOSE OROZCO GARCIA**

ELEVADOR: **DISCAPACITADOS**

LEVANTAMIENTO:
Lic. Francisco Villa

FIRMA:

N. DE CLIENTE:

NOMBRE: **Juan José Orozco García**

TIPO: **SEMICOMPLETA**

CARGA: **400 KG** UH: **3 HP**

UBICACIÓN: **Ceibas #70 Col. Jardines de San Mateo Naucalpan Edo de México**

ELEVACION: **5.00 MTS**

No. DE NIVELES: **3**

TUBERÍA: **DELGADA**

EQUIPO

MEX-002-L