

DESCRIPCIÓN

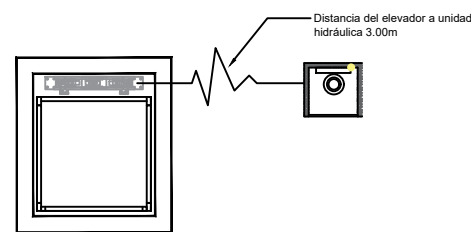
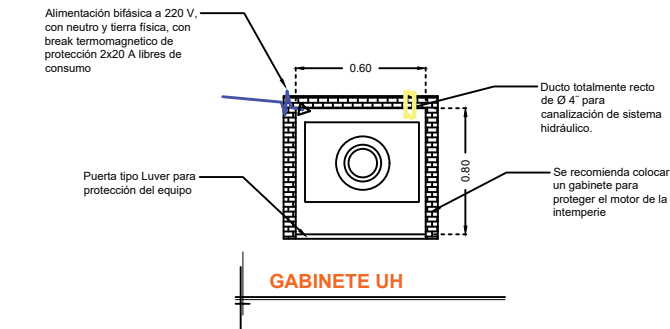
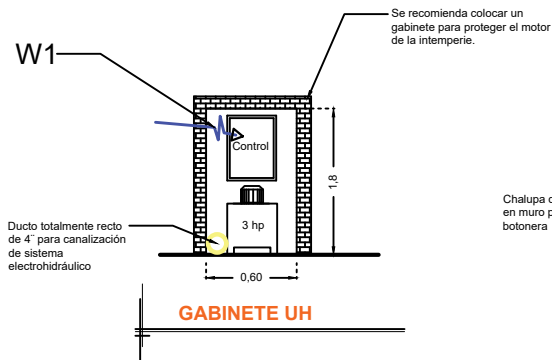
W1- ALIMENTACIÓN BIFÁSICA A 220 V, CON NEUTRO Y TIERRA FÍSICA, CON BREAK TERMOMAGNETICO DE PROTECCIÓN 2 X 20 A LIBRES DE CONSUMO

W2- PARA EMPOTRAR LA CHALUPA SE NECESITARA UN HUECO DE 5 X 10 X 6

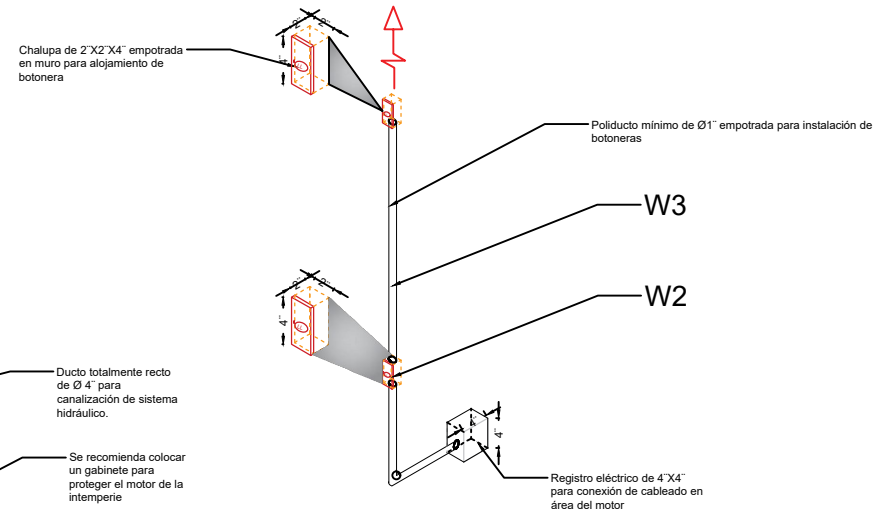
CHALUPA EMPOTRADA CON 1/2" DE SEPARACION A PAÑO DE PARED

W3- SE SOLICITA ESTA PREPARACIÓN PARA QUE LA CANALIZACIÓN QUEDE OCULTA Y LAS BOTONERAS EMPOTRADAS.

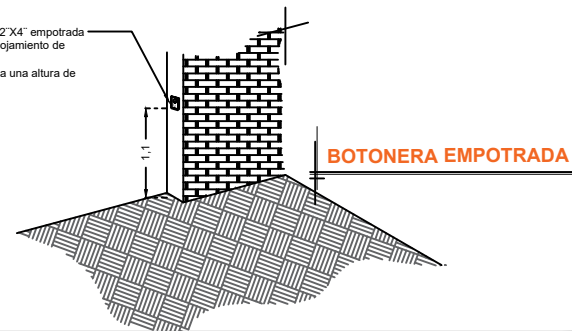
- PANEL DE SEGURIDAD
- BRAILLE
- PARO DE EMERGENCIA CON LLAVE
- BOTONERA EMPOTRADA
- 3 CHAPAS MAGNETICAS



NOTA: Por cada nivel adicional deberá de colocar una chalupa para alojar el botón de llamado y debería de continuar la tubería hasta esta.



*Tubería y registro eléctricos suministrados por el cliente, únicamente ductería sin cableado



RAZON SOCIAL: **NAZARIO ZAMUDIO SALGADO**

ELEVADOR: **DISCAPACITADOS**

LEVANTAMIENTO:
Arq. Laura Vargas M.

FIRMA:

N. DE CLIENTE: **13254**

NOMBRE:
Nazario Zamudio Salgado

TIPO: **COMPLETA**

CARGA:
500 KG UH: **3 HP**

UBICACIÓN: **Cecyteg Plantel Uriangato**

ELEVACION: **6.50 MTS** No. DE NIVELES: **3**

TUBERÍA: **Gruesa**

ELECTROHIDRAULICO

GTO-003-L