

BLVD. HIDALGO #177 A COL. CENTRO  
C.P. 76800 SAN JUAN DEL RIO, QRO.

LADA SIN COSTO:  
01 800 6330 332, 01 800 8380 850  
atencionclientes@tecnorampa.cpm.mx

NOMBRE DEL CLIENTE: Arg. Alfredo Navar Hernandez FECHA: 18 Ago 17  
 RAZÓN SOCIAL: Jose Ramon Hernandez Alvarado  
 DIRECCIÓN DE INSTALACIÓN: Boulevard Felipe Pescador #200  
 REFERENCIA DE DIRECCIÓN: Zona Centro, Durango, Dgo  
 TELÉFONO: \_\_\_\_\_ CORREO: \_\_\_\_\_

DESCRIPCIÓN DEL LUGAR / ACCESOS DE INSTALACIÓN: Limitado

ACCESO DE EQUIPO DESARMADO  ARMADO   
 COLUMNAS LARGAS  CORTAS   
 No. PARTES  2  
 EQUIPO DE SEGURIDAD ESPECIAL ZAPATOS  CHALECO  LENTES  CASCO   
 OTRO \_\_\_\_\_  
 HORARIO: 8am a 6pm  
 OTROS \_\_\_\_\_

CONDICIONES PARA INGRESAR: \_\_\_\_\_  
 DOCUMENTOS: IMSS  
 AVANCE ACTUAL DE LA OBRA: 20 %  
 DESCRIPCIÓN DEL EQUIPO: Elevador de carga Cap. 1500 kg.

CLASIFICACIÓN TIPO DE CABINA  
 CARGA  CAMILLAS  MEDIA 1.10 M   
 DISCAPACITADOS  TIJERA  SEMICOMPLETA (SIN TECHO 2.10 M)   
 AUTOS  UNDER RAMP  COMPLETA 2.10 M   
 ELEVACIÓN 3.50  
 ESTACIONES 2  
 CAPACIDAD DE CARGA 1500 kg.  
 UNIDAD HIDRÁULICA Shp

DIMENSIÓN DE FOSO:  
 LARGO 3.65  
 ANCHO 2.20  
 PROFUNDIDAD 45cm  
 ELEVADORES DE TIJERA, 45 CM   
 ELEVADORES DE 2 COLUMNAS, 20 CM   
 ELEVADORES DE 4 COLUMNAS, 45 CM   
 DIMENSIÓN DE CABINA INTERIOR LARGO 3.00 ANCHO 2.00

NOTA: FIRME DE CONCRETO DE 15 CM DE ESPESOR CON RESISTENCIA DE 250 KG/CM2. ARMADO CON MALLA ELECTROSOLDADA

COMPONENTES EXTRA \_\_\_\_\_

TRABAJOS PENDIENTES POR REALIZAR:

CLIENTE: SI NO  
 FOSO    
 INSTALACIÓN ELÉCTRICA    
 CANALIZACIÓN DE BOTONERAS    
 TECNORAMPA  
 GUÍA MECÁNICA   
 SOLICITUDES ADICIONALES \_\_\_\_\_

ALIMENTACIÓN ELÉCTRICA

INSTALACIÓN ELÉCTRICA MONOFÁSICA A 110 VAC CON NEUTRO Y TIERRA FÍSICA  
 INSTALACIÓN ELÉCTRICA BIFÁSICA A 220 VAC CON NEUTRO Y TIERRA FÍSICA   
 INSTALACIÓN ELÉCTRICA TRIFÁSICA A 220 VAC CON NEUTRO Y TIERRA FÍSICA  
 TUBERÍA PARED  
 SI  TUBERÍA  DELGADA   
 NO  CANALETA  GRUESA

ESTADO DE LA INSTALACIÓN ELÉCTRICA  
 INSTALADA  NO INSTALADA  OTRO   
 ACCESORIOS EXTRAS COSTO   
 RESPONSABLE DE LA OBRA ELÉCTRICA \_\_\_\_\_

ACEPTO COSTO ADICIONAL \_\_\_\_\_  
 NOMBRE Y FIRMA \_\_\_\_\_ FECHA DE TÉRMINO \_\_\_\_\_ FIRMA \_\_\_\_\_

ACABADO DEL ELEVADOR

COLORES CRISTAL  
 BLANCO  SILVER METALLIC  METAL DESPLEGADO  CLARO   
 AZUL / GRIS  PANTONE  CÓDIGO \_\_\_\_\_ LÁMINA PINTRO  TINTEX   
 AZUL / BLANCO  ALUCOBOND COLOR  OTRO \_\_\_\_\_ ESMERILADO

SOLICITUD ADICIONAL: \_\_\_\_\_  
 ACEPTO Y CONOZCO LAS CARACTERÍSTICAS Y ACABADOS DEL EQUIPO A INSTALAR  
 \_\_\_\_\_  
 Arg. Alfredo Navar Hdez.  
 NOMBRE Y FIRMA DEL RESPONSABLE

**NOTA:**

SE PODRÁN INSTALAR CONTROLES INTERNOS EN LOS EQUIPOS COMO OPCION AL CLIENTE Y DE ACUERDO A LA APLICACIÓN DEL EQUIPO PREVIAMENTE SOLICITADOS EN CASO DE REQUERIRLOS SERÁ BAJO RESPONSABILIDAD DEL CLIENTE, QUEDANDO EL PROVEEDOR LIBRE DE ALGÚN RECLAMO FUTURO.

**NOTA:**

REVISE Y APRUEBO CADA UNO DE LOS PUNTOS QUE TRATA ESTE DOCUMENTO REFERENTE AL EQUIPO A INSTALAR, POR LO TANTO ESTOY CONFORME CON LAS ESPECIFICACIONES QUE EL PROVEEDOR DETERMINA, QUEDANDO LIBRE DE ALGÚN RECLAMO O CONDICIÓN QUE LE PRESIONE A CUBRIR EL COSTO O RESTAURAR ALGUNA PARTE DEL EQUIPO QUE SE HAYA INSTALADO A PETICION DEL CLIENTE.

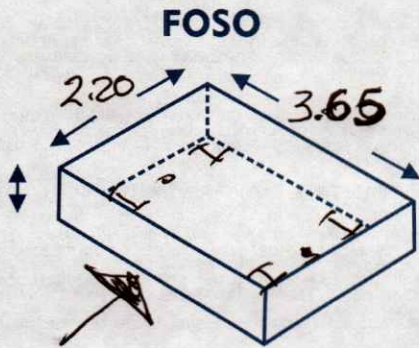
**OBSERVACIONES GENERALES:** \_\_\_\_\_

\_\_\_\_\_  
\_\_\_\_\_  
\_\_\_\_\_

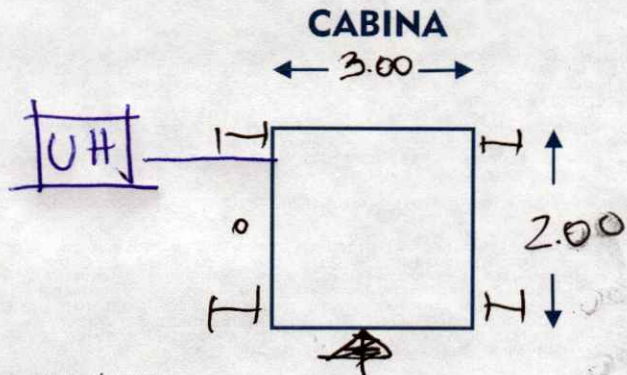
**DISTANCIA Y CORRIENTE PARA TRABAJOS DE INSTALACIÓN**

20m

110 V  220V  GENERADOR



**FOSO**



**CABINA**

**INFORMACIÓN DE UNIDAD HIDRÁULICA**

**BOTONERAS**

PEDESTAL

SOBREPUESTAS

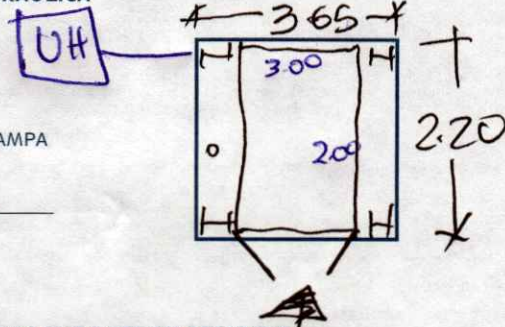
DISTANCIA APROXIMADA

ELEVADOR Y UNIDAD HIDRÁULICA

EMPOTRADAS

CANALIZADAS POR TECNORAMPA

5m



**EN CASO DE NO ESTAR EL ENCARGADO LAS PERSONAS QUE PUEDAN RECIBIR Y TOMAR ALGUNA DESICIÓN DEL EQUIPO A INSTALAR SON:**

\_\_\_\_\_  
\_\_\_\_\_

**NOTA:**

PARA PODER EMPEZAR CON LA INSTALACIÓN, LA OBRA CIVIL Y ELÉCTRICA DEBEN ESTAR TERMINADOS, ASÍ COMO TENER LIBRE EL ACCESO AL ÁREA DE INSTALACIÓN. EN CASO DE NO CUMPLIR CON LO ANTERIOR SE LE ASIGNARÁ OTRA FECHA DE INSTALACIÓN DE ACUERDO A LAS FECHAS DISPONIBLES, SEGÚN LA PROGRAMACIÓN DE ESE MOMENTO. CONFIRMO ESTAR ENTERADO DEL PROCEDIMIENTO DE ORDEN DE PRODUCCIÓN.

NOMBRE: \_\_\_\_\_

FIRMA: \_\_\_\_\_

**ACEPTO Y CONOZCO LAS CARACTERÍSTICAS Y ACABADOS DEL EQUIPO A INSTALAR**

  
TECNORAMPA

  
NOMBRE Y FIRMA DEL CLIENTE