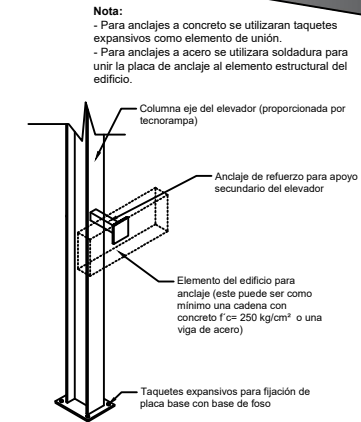
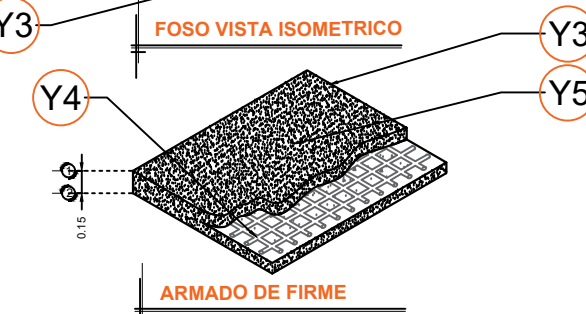
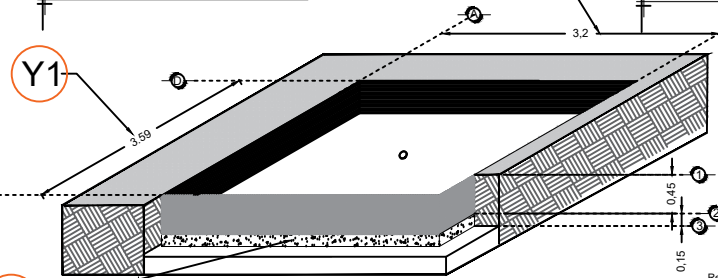
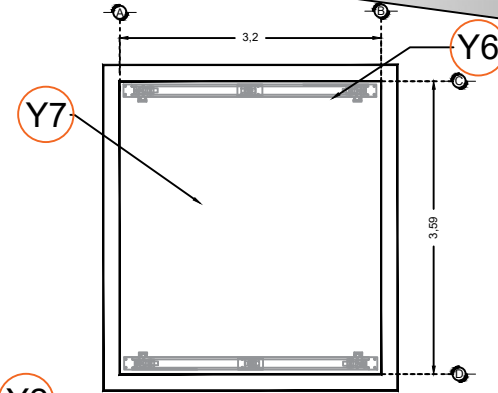
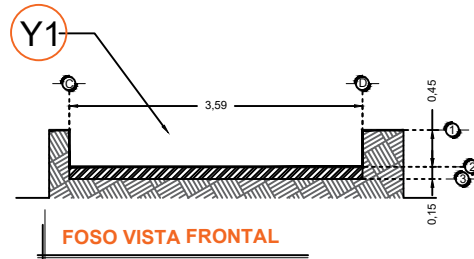
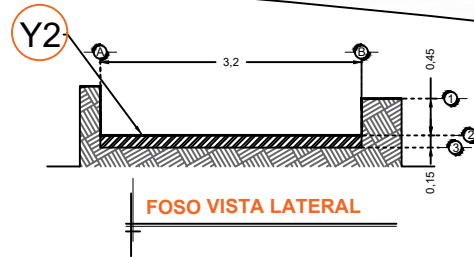
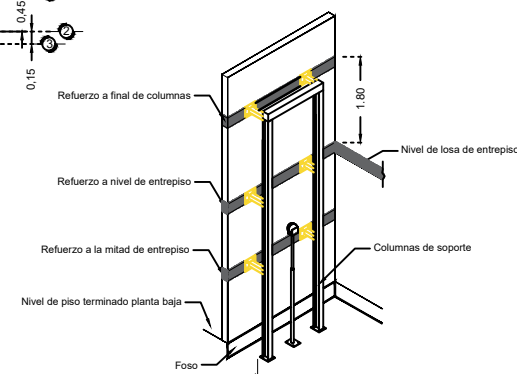


DESCRIPCIÓN

- Y1-** ANCHO DEL FOSO SERÁ DE 3.59M
- Y2-** FONDO DEL FOSO SERÁ DE 3.20M
- Y3-** OBRA CIVIL PARA EL ANCLAJE DEL EQUIPO
- Y4-** MALLA ELECTROSOLDADA DE 6.6.10.10 DESPUÉS DE LOS 10CM
- Y5-** FIRME DE CONCRETO CON UNA RESISTENCIA DE $f'c=250\text{KG}/\text{CM}^2$
- Y6-** MECANISMO DEL ELEVADOR
- Y7-** AREA DEL ELEVADOR



Nota:
- Para anclajes a concreto se utilizaran taquetes expansivos como elemento de unión.
- Para anclajes a acero se utilizara soldadura para unir la placa de anclaje al elemento estructural del edificio.



Nota: en las alturas indicadas de refuerzo se deberá de colocar una cadena de concreto $f'c=250\text{ kg}/\text{cm}^2$ como mínimo, el armado dependerá del calculo del cliente.
Nota2: El número de refuerzos dependerán de cuantas estaciones se tiene en sitio.

RAZON SOCIAL: **QUANSHEN MACHINERY INDUSTRIAL**

ELEVADOR : **CARGA**

LEVANTAMIENTO: **Arq. Mariana M. Olvera U.**

FIRMA:

N. DE CLIENTE: **12379-1926**

NOMBRE: **Alicia Chen**

TIPO: **SEMICOMPLETA**

CARGA: **5000 KG** UH: **20 HP**

UBICACIÓN: **Bldv. Heroes de Independencia s/n Parque Industrial La Encantadora Col. El Florido Tijuana Baja California**

ELEVACION: **5.95 MTS**

No. DE NIVELES: **2**

TUBERÍA: **GRUESA**

OBRA CIVIL

BCN-001-L
EQUIPO 2