

DESCRIPCIÓN

Y1- ANCHO DEL FOSO SERÁ DE 1.50M

Y2- FONDO DEL FOSO SERÁ DE 1.65M

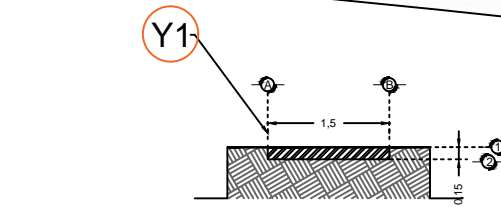
Y3- OBRA CIVIL PARA EL ANCLAJE DEL EQUIPO

Y4- MALLA ELECTROSOLDADA DE 6.6.10.10 DESPUÉS DE LOS 10CM

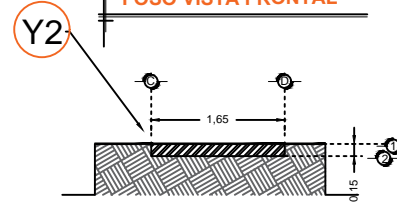
Y5- FIRME DE CONCRETO CON UNA RESISTENCIA DE $f'c=250\text{KG}/\text{CM}^2$

Y6- MECANISMO DEL ELEVADOR

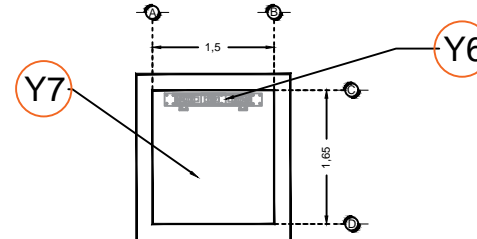
Y7- AREA DEL ELEVADOR



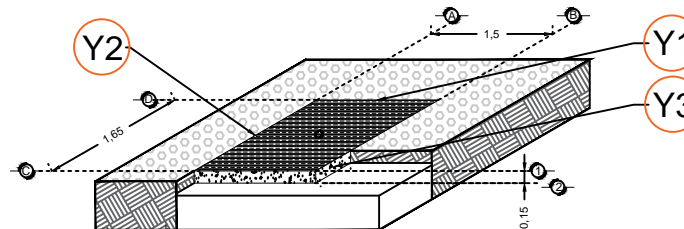
FOSO VISTA FRONTAL



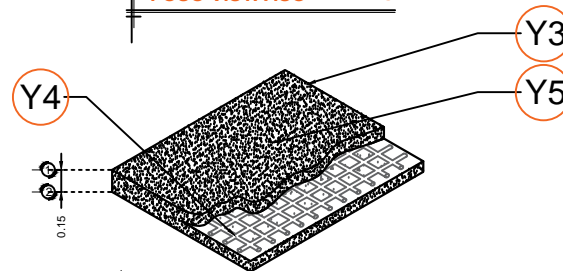
FOSO VISTA LATERAL



FOSO VISTA PLANTA

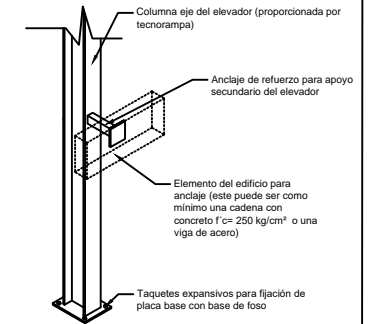


FOSO VISTA ISOMETRICO

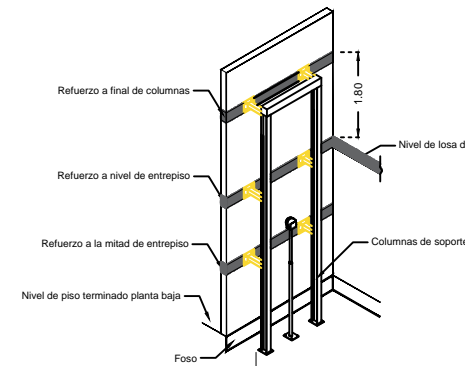


ARMADO DE FIRME

Nota:
- Para anclajes a concreto se utilizaran taquetes expansivos como elemento de unión.
- Para anclajes a acero se utilizara soldadura para unir la placa de anclaje al elemento estructural del edificio.



ANCLAJES DEL EQUIPO



REQUERIMIENTOS DE REFUERZO

Nota: en las alturas indicadas de refuerzo se deberá de colocar una cadena de concreto $f'c=250\text{ kg}/\text{cm}^2$ como mínimo, el armado dependerá del calculo del cliente.

Nota2: El número de refuerzos dependerán de cuantas estaciones se tiene en sitio.

RAZON SOCIAL: **SANDRA IBARRA VALDEZ**

ELEVADOR : **DISCAPACITADOS**

LEVANTAMIENTO:
Ing. Mauricio Compagny B

FIRMA:

N. DE CLIENTE: **14508**

NOMBRE: **Sandra Ibarra Valdez**

TIPO: **MEDIA**

CARGA:
500 KG UH: 2 HP

FIRMA:

UBICACIÓN: **Platon 327 Polanco II Sección 11530 CDMX**

ELEVACION: **1.80 MTS** No. DE NIVELES: **2**

TUBERÍA: **GRUESA**

OBRA CIVIL

CDMX-001-L