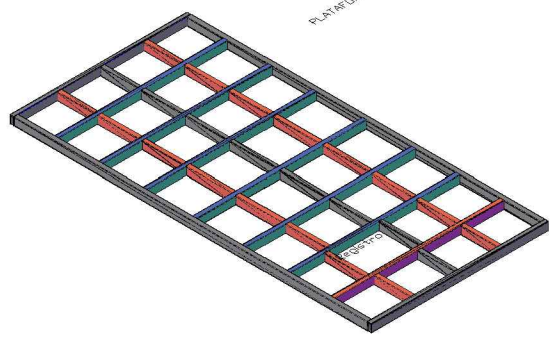
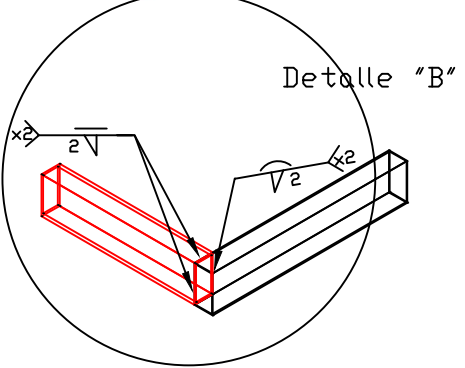
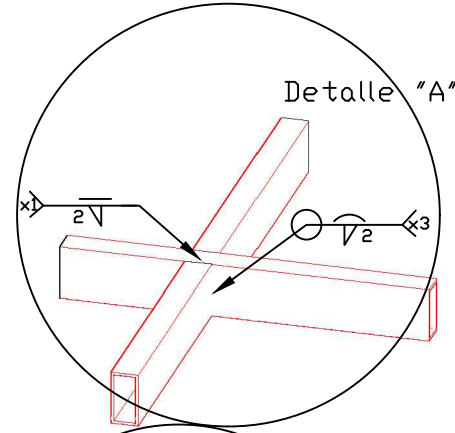


ITEM	DESCRIPCIÓN	QTY	MATERIAL	No. PLANO
1	PTR's comunmente llamados reforzados (centrale, frontal y posterior)	25	PTR 2"x4" CAL-7	014
2	PTR's comunmente llamados ligeros (centrales, frontal y posterior)	10	PTR 2"x4" CAL-14	014



INFORMACIÓN ADICIONAL

- * Nota: El "ITEM 1" indica la línea de PTR's 2"x4" en Cal-7 comunmente llamados reforzados
- * Nota: El "ITEM 2" indica la línea de PTR's 2"x4" en Cal-14 comunmente llamados ligeros.
- * Nota: para el detalle "A" la nomenclatura muestra soldadura todo al rededor (en todas las intersecciones de la estructura) y la parte que debe de ir con cordon plano o esmerilado.
- * Nota: para el detalle "B" la nomenclatura muestra soldadura todo al rededor (en todas las esquinas perimetrales de la estructura) y la parte que debe de ir con cordon plano o esmerilado.
- * Requerimiento de M.P P/ plataforma Sup.
- * 5 pz de PTR 2"x4"x6.10m Cal-7(merma 9,62%)
- * 2 pz de PTR 2"x4"x6.10m Cal-14(merma 19%)
- * 4 pz de lamina Ant. 1/8"x4"x8'
- * Nota: La plataforma superior diseñada corresponde para 1 EQUIPO del proyecto



Calculo de descuadre; Teorema de pitagoras

$$C = \sqrt{a^2 + b^2}$$

$$C = \sqrt{(240 \times 240) + (490 \times 490)}$$

$$C = \sqrt{57,600 + 240,100}$$

$$C = \sqrt{297,700}$$

$$C = 545.61$$

Tolerancia de descuadre: ±0.5

REV.	DESCRIPCIÓN DEL CAMBIO	FECHA	ELABORÓ
1	EMISIÓN DEL PLANO	29/08/2017	LGOMEZ



DESCRIPCIÓN DEL EQUIPO			
PLATAFORMA SUPERIOR 240x490			
CLIENTE:	PALERMO 18		
LEVANTAMIENTO:	M. COMPAGNY.	NO. CLIENTE:	11002-1737
COTAS: CM/INCH	ELABORO:	PROCESO:	
	LGOMEZ	CORTE, SOLDADURA, PINTURA	
TOLERANCIAS:	REVISO:	NO. PLANO:	
X ±	ACARRANZA	E001-014	
XX ±			
XXX ±			
XXXX ±			
ANGULAR ± 1°	APROBÓ:		