

**DESCRIPCIÓN**

**X1-** ALTURA 2° ESTACIÓN

**X2-** ACCESO LATERAL  
ACCESO:  
A1.- 1.20M

**X3-** ALTURA DE COLUMNAS DEL  
EQUIPO

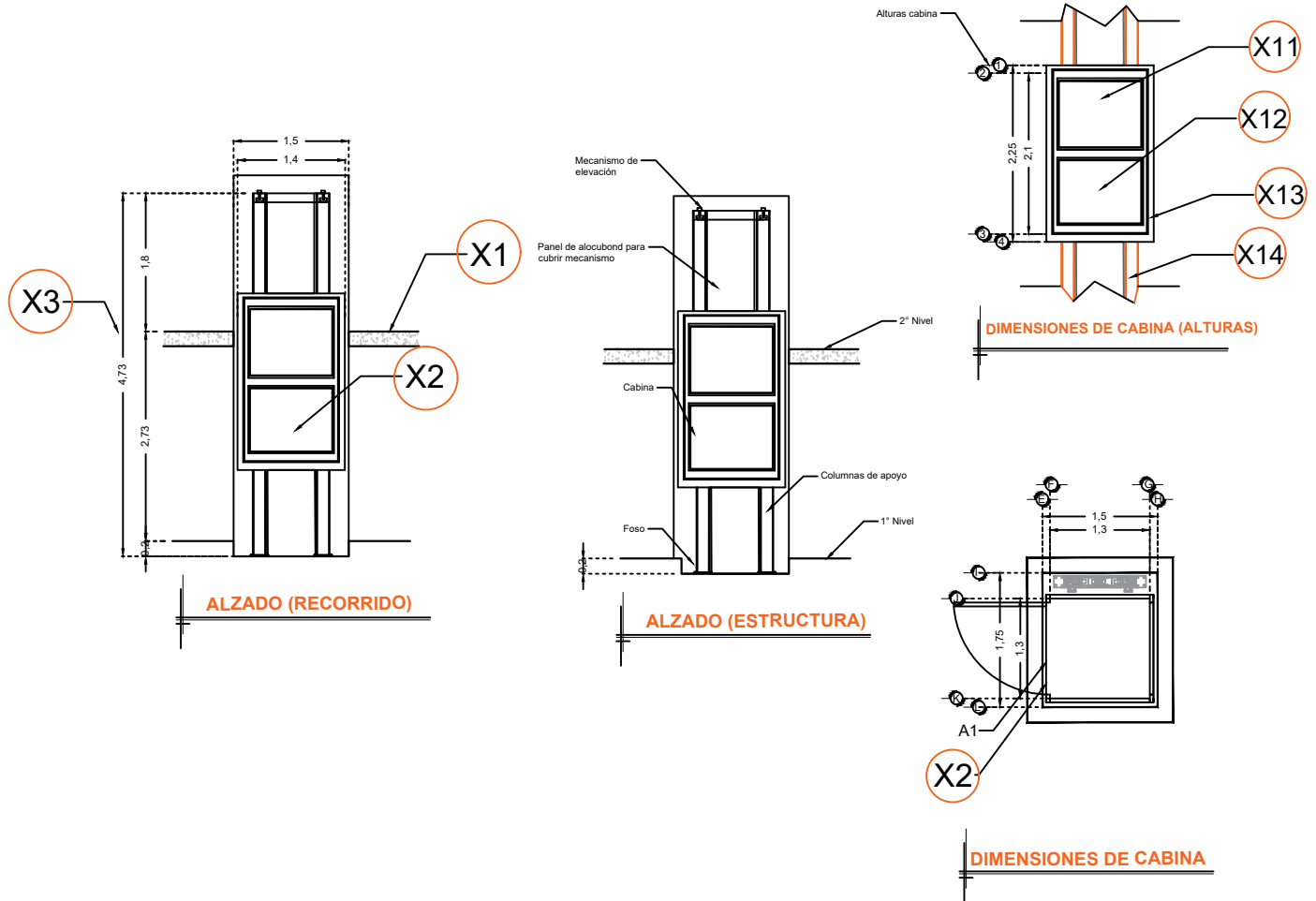
**DESCRIPCIÓN DE EQUIPO**

**X11-** CABINA COLOR BLANCO

**X12-** CRISTAL TINTEX

**X13-** CABINA DESARMADA

**X14-** COLUMNAS EN 2 PARTES



RAZON SOCIAL: **EMP VERACRUZ S.A. DE C.V.**

ELEVADOR : **DISCAPACITADOS**

LEVANTAMIENTO:  
**Arq. Mariana Olvera U.**

FIRMA:

N. DE CLIENTE: **13338**

NOMBRE:  
**EMP Veracruz S.A. de C.V.**

TIPO: **SEMICOMPLETA**

CARGA: **500 KG** UH : **2 HP**

UBICACIÓN: **Díaz Aragón 592, Ricardo Flores Magón**

ELEVACION: **2.73 MTS**

No. DE NIVELES: **2**

TUBERÍA: **DELGADA**

**EQUIPO**

**VER-002-L**