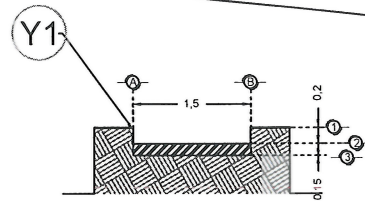
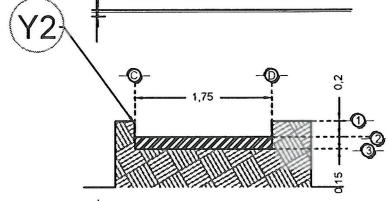


DESCRIPCIÓN

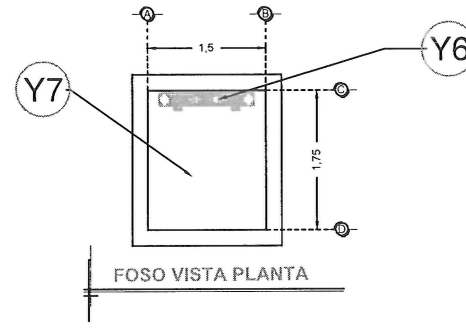
- Y1- ANCHO DEL FOSO SERÁ DE 1.50M
- Y2- FONDO DEL FOSO SERÁ DE 1.75M
- Y3- OBRA CIVIL PARA EL ANCLAJE DEL EQUIPO
- Y4- MALLA ELECTROSOLDADA DE 6.6.10.10 DESPUÉS DE LOS 10CM
- Y5- FIRME DE CONCRETO CON UNA RESISTENCIA DE $f'c=250\text{KG}/\text{CM}^2$
- Y6- MECANISMO DEL ELEVADOR
- Y7- AREA DEL ELEVADOR



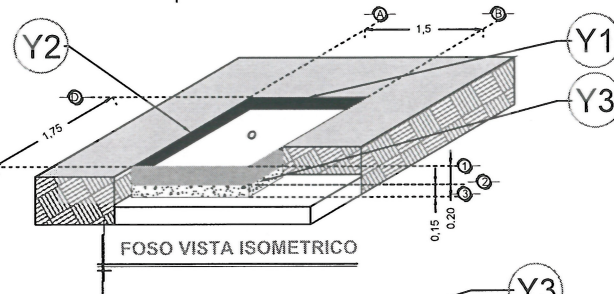
FOSO VISTA FRONTAL



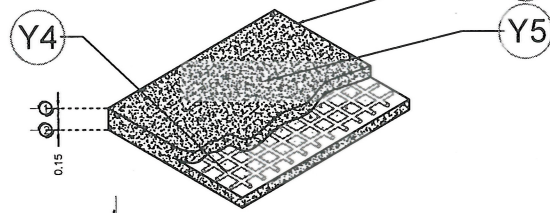
FOSO VISTA LATERAL



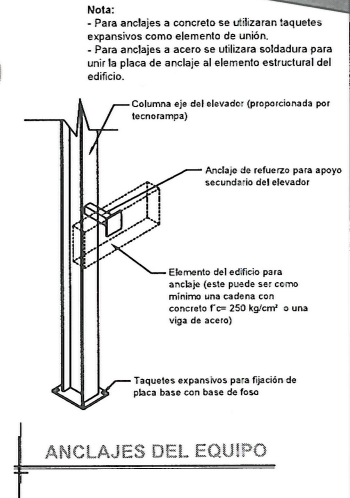
FOSO VISTA PLANTA



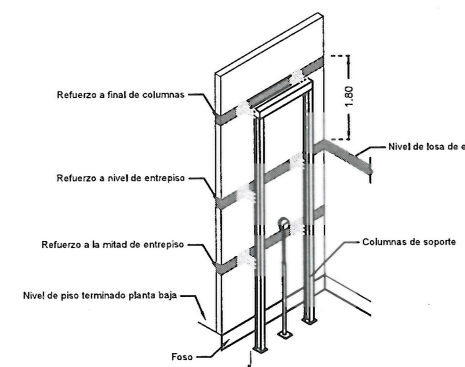
FOSO VISTA ISOMETRICO



ARMADO DE FIRME



Nota:
- Para anclajes a concreto se utilizaran taquetes expansivos como elemento de unión.
- Para anclajes a acero se utilizara soldadura para unir la placa de anclaje al elemento estructural del edificio.



Nota: en las alturas indicadas de refuerzo se deberá de colocar una cadena de concreto $f'c=250\text{kg}/\text{cm}^2$ como mínimo, el armado dependerá del calculo del cliente.

Nota2: El número de refuerzos dependerán de cuantas estaciones se tiene en sitio.

RAZON SOCIAL: EMP VERACRUZ S.A. DE C.V.

ELEVADOR : DISCAPACITADOS

LEVANTAMIENTO: Arq. Mariana Olvera U.

FIRMA:

N. DE CLIENTE: 13338

NOMBRE: EMP Veracruz S.A. de C.V.

TIPO: SEMICOMPLETA

CARGA: 500 KG UH : 2 HP

UBICACIÓN: Díaz Aragón 592, Ricardo Flores Magón

ELEVACION: 2.73 MTS

No. DE NIVELES: 2

TUBERÍA: DELGADA

OBRA CIVIL

VER-Siadous[®]
ascensores
RFC: EVE1203161J4
EMP VERACRUZ SA DE CV

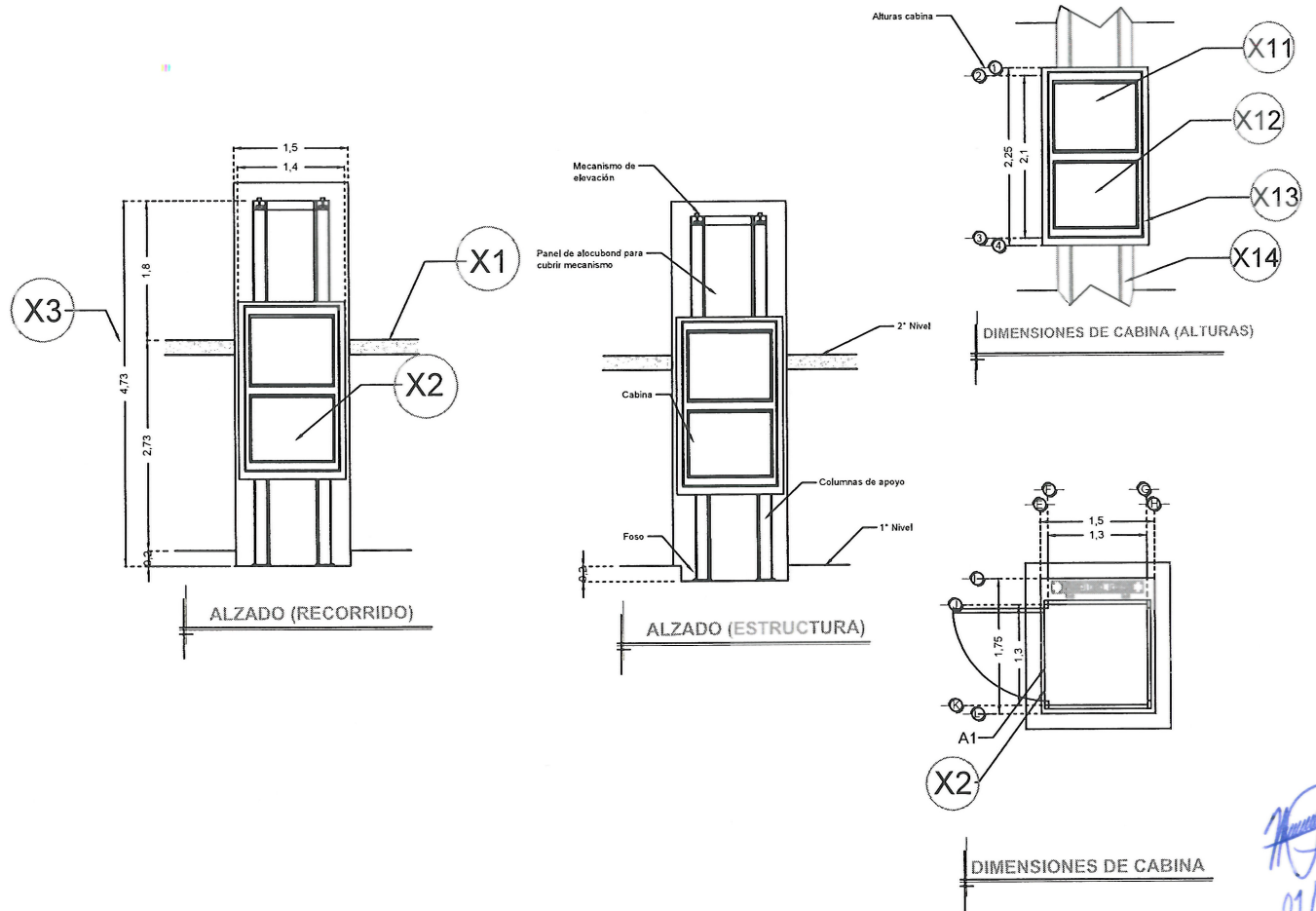
01/08/18

DESCRIPCIÓN

- X1- ALTURA 2° ESTACIÓN
- X2- ACCESO LATERAL
ACCESO:
A1.- 1.20M
- X3- ALTURA DE COLUMNAS DEL
EQUIPO

DESCRIPCIÓN DE EQUIPO

- X11- CABINA COLOR BLANCO
- X12- CRISTAL TINTEX
- X13- CABINA DESARMADA
- X14- COLUMNAS EN 2 PARTES



[Handwritten Signature]
01/08/19

RAZON SOCIAL: **EMP VERACRUZ S.A. DE C.V.**

N. DE CLIENTE: **13338** NOMBRE: **EMP Veracruz S.A. de C.V.**

UBICACIÓN: **Díaz Aragón 592, Ricardo Flores Magón**

ELEVADOR: **DISCAPACITADOS**

TIPO: **SEMICOMPLETA**

ELEVACION: **2.73 MTS** No. DE NIVELES: **2**

LEVANTAMIENTO: **Arq. Mariana Olvera U.**

CARGA: **500 KG** UH: **2 HP**

TUBERÍA: **DELGADA**

FIRMA: _____

EQUIPO

VERSIADOUS[®]
ascensores

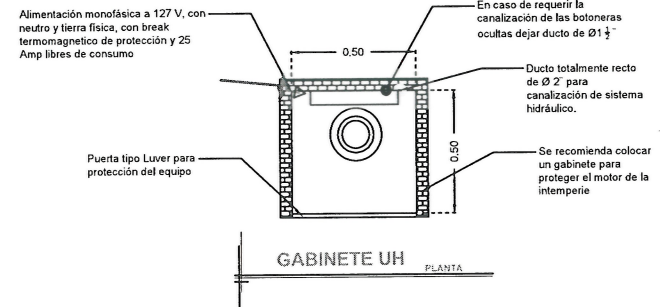
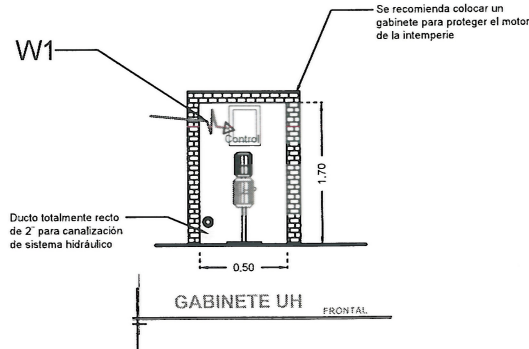
RFC: EVE120316174
EMP VERACRUZ SA DE CV

DESCRIPCIÓN

W1-

ALIMENTACIÓN MONOFÁSICA A 127 V, CON NEUTRO Y TIERRA FÍSICA, CON BREAK TERMOMAGNETICO DE PROTECCIÓN 1 X 25 AMP LIBRES DE CONSUMO

- PANEL DE SEGURIDAD
- GENERADOR
- CANALIZADA POR TECNORAMPA
- DISTANCIA ENTRE ELEVADOR Y UNIDAD HIDRAULICA 3.00M



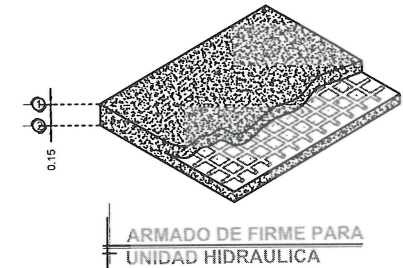
DESCRIPCIÓN DE UNIDAD HIDRÁULICA	
ALIMENTACION	110 VCA
NUMERO DE FASES	1
AMPERS DE CONSUMO	18.5000
WATTS DE CONSUMO	1.5 KW
TIPO DE ACEITE	ISO 68

UNIDAD HIDRAULICA

NOTA:

BOTONERAS CANALIZADAS

-EN CASO DE QUE LO REQUIERA, TECNORAMPA PODRÁ REALIZAR LA CANALIZACIÓN DE LA BOTONERAS, PERO QUEDARA SOBREPUESTAS AL IGUAL QUE LAS BOTONERAS (PREVIA NOTIFICACIÓN DE QUE SE TENDRÁ QUE HACER).



[Handwritten signature]
01/09/10

RAZON SOCIAL: EMP VERACRUZ S.A. DE C.V.

ELEVADOR: DISCAPACITADOS

LEVANTAMIENTO: Arq. Mariana Olvera U.

FIRMA:

N. DE CLIENTE: 13338

NOMBRE: EMP Veracruz S.A. de C.V.

TIPO: SEMICOMPLETA

CARGA: 500 KG UH-2 HP

UBICACIÓN: Díaz Aragón 592, Ricardo Flores Magón

ELEVACION: 2.73 MTS

No. DE NIVELES: 2

TUBERÍA: DELGADA

ELECTROHIDRAULICO

VER-Siadous
ASCENSORES
RFC: EVE1203161J4
EMP VERACRUZ SA DE CV