

DESCRIPCIÓN

COLOR DE LINEA

EQUIPO DESARMADO

POSTIZOS

BOTONERAS CANALIZADAS POR TECNORAMPA Y SOBREPUESTAS

NOTA: REVISAR TRAZO EN SITIO
MEDIDAS DE PLATAFORMAS

EQUIPO
PLATAFORMA SUPERIOR 2.40 X 5.25 MTS.
PLATAFORMA INFERIOR 2.05 X 5.25 MTS.

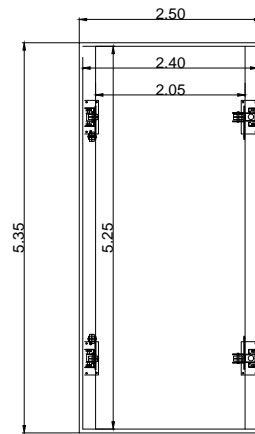
RECORRIDO TOTAL PARA EQUIPO= 2.65 MTS.

UNIDAD HIDRAULICA NO MAS DE 5 MTS.

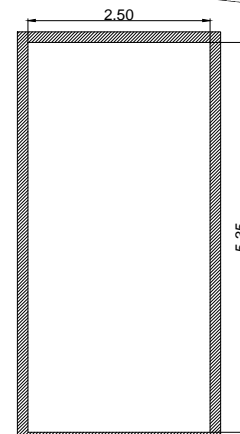
PARA EL FUNCIONAMIENTO DEL ELEVADOR ES NECESARIA UNA UNIDAD HIDRÁULICA, LA CUAL NO ESTÁ CONTEMPLADA DENTRO DEL CLARO ESPACIO DESTINADO AL ELEVADOR, SE LE DA LA OPCIÓN AL CLIENTE QUE DECIDA EL LUGAR DE LA UNIDAD SIEMPRE Y CUANDO NO REBASE LOS 5.00M DE DISTANCIA DEL CLARO O ESPACIO DESTINADO AL EQUIPO.

NOTA: CUALQUIER MODIFICACIÓN CON LAS DIMENSIONES TOMADAS EL DÍA DEL LEVANTAMIENTO PARA LA FABRICACIÓN DEL ELEVADOR FAVOR DE COMUNICARLO A TECNORAMPA A LA BREVEDAD POSIBLE. EN CASO DE QUE EL ELEVADOR SE ENCUENTRE EN EXTERIOR, O POR MOTIVO DE SEGURIDAD ANTE POSIBLES ACUMULACIONES DE AGUA, COMO INUNDACIONES O FUGAS, SE RECOMIENDA LA INSTALACIÓN UNA SALIDA DE TUBERÍA DE DRENAJE (COLADERA) PARA DESALJOJAR EL AGUA QUE SE PUDIERA ALMACENAR EN EL FOSO, DICHA TUBERÍA SE CONECTARA A LA RED DE DRENAJE O ÁREAS VERDES SEGÚN LA DECISIÓN DEL CLIENTE.

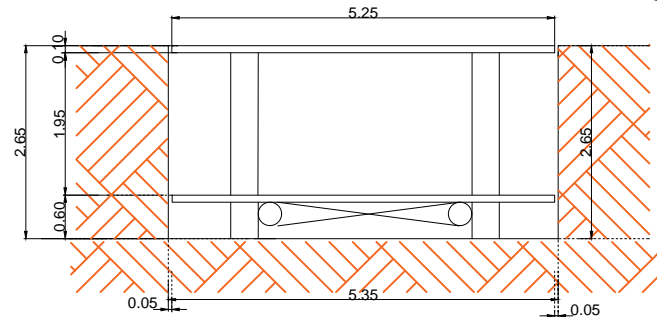
DESCRIPCIÓN DE UNIDAD HIDRÁULICA	
ALIMENTACION	220 VCA
NUMERO DE FASES	2
AMPERS DE CONSUMO	16.0000
WATTS DE CONSUMO	2.25 KW
TIPO DE ACEITE	ISO 68



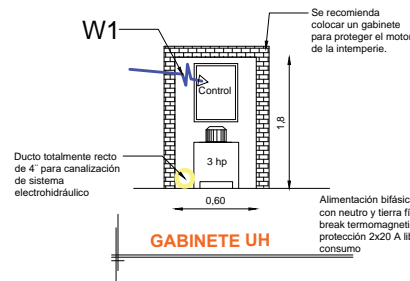
ENTRADA
FOSO COMUN



ENTRADA
FOSO COMUN



CORTE DE UNDER RAMP
(Altura de foso 2.65 m)
EQUIPOS No. 2



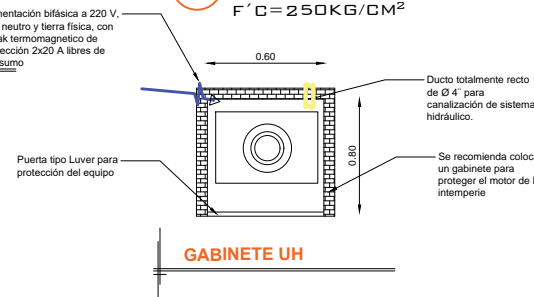
GABINETE UH

Alimentación bifásica a 220 V, con neutro y tierra física, con break termomagnético de protección 2x20 A libres de consumo

Y1- OBRA CIVIL PARA EL ANCLAJE DEL EQUIPO

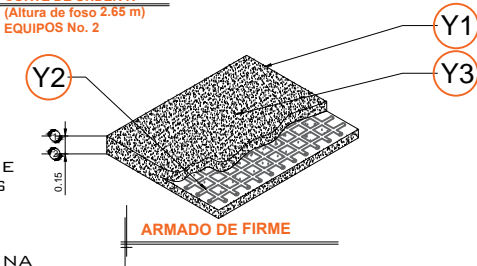
Y2- MALLA ELECTROSOLDADA DE 6.6.10.10 DESPUÉS DE LOS 10CM

Y3- FIRME DE CONCRETO CON UNA RESISTENCIA DE F'c=250KG/CM²



GABINETE UH

W1- ALIMENTACIÓN BIFÁSICA A 220 V, CON NEUTRO Y TIERRA FÍSICA, CON BREAK TERMOMAGNETICO DE PROTECCIÓN 2 X 20 A LIBRES DE CONSUMO



RAZON SOCIAL: **IDEA DESARROLLO**

ELEVADOR : **RAMPAS**

LEVANTAMIENTO:
Ing. Alejandro Garibay

FIRMA:

N. DE CLIENTE: 15997-6377

NOMBRE: **TANIA PINTO**

TIPO: **UNDER RAMP**

CARGA: **2500 KG** UH: **3 HP**

CDMX-001-L

UBICACIÓN: PATRICIO SAENZ No. 1004 COL. DEL VALLE DEL BENTON JIQUILIN, CDMX ENTRE LAS AVENIDAS

ELEVACION: ---

No. DE NIVELES: **2**

TUBERÍA: **DELGADA**

PLANOS