

CLIENTE: INMOBILIARIA HOPPESA S.A.  
DE C.V.  
FOUO: 17863  
SUCURSAL: 72/04



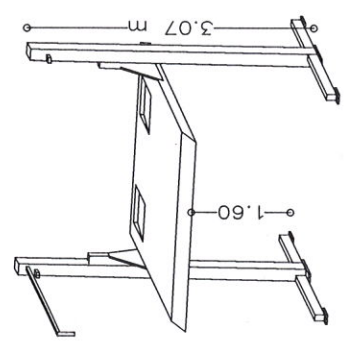
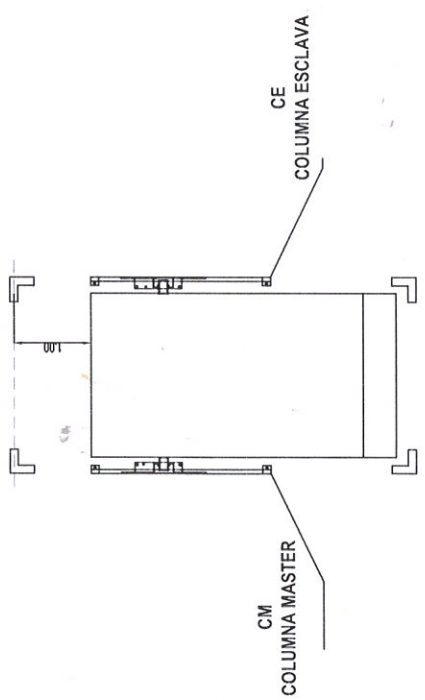
PROYECTO:  
SEMBRADO DE RAMPAS

- REQUISITOS RECOMENDACIONES LIBRES:**  
2 DE 2.10R x 3.75M (Equipo 1 y 2).  
2 DE 1.50M x 3.75M (Equipo 3 y 4).
- Altura de Levante 1.60m
  - Canalización superior
  - Unidad hidráulica de 3HP.
  - Alimentación Balística de 220V (con fuses, un neutro y una tierra física) e interruptor termomagnético de 2430Amp libras de consumo por cada equipo, el remate en el equipo será a base de un contacto y clavija de medio giro de 4 ramas (imagen anexa).
  - Color de línea.
  - Columna, negro texturizado.
  - Plataforma, gris plomo.
  - Distancia de resguardo según sembrado.

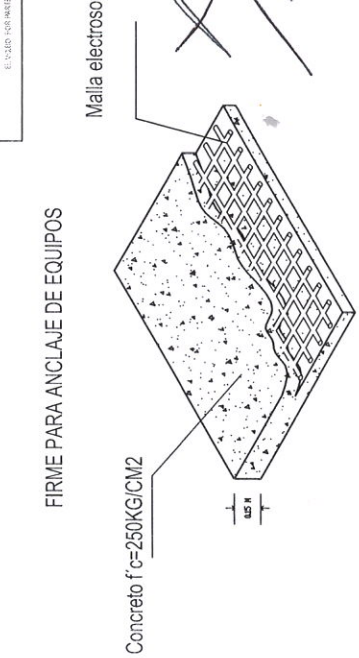


NOMBRE Y FIRMA  
E. VALDERRAMA  
E. VALDERRAMA

CLIENTE	INMOBILIARIA HOPPESA S.A. DE C.V.
PROYECTO	SEMBRADO DE RAMPAS
FECHA	15/08/2016
ESCALA	1:1
PROYECTISTA	E. VALDERRAMA
REVISOR	E. VALDERRAMA
APROBADO	E. VALDERRAMA
PROCESADO	E. VALDERRAMA
IMPRESO	E. VALDERRAMA



VISTA ISOMÉTRICO



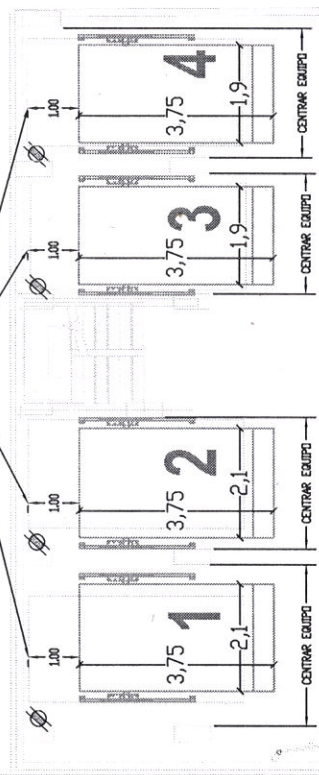
FIRME PARA ANCLAJE DE EQUIPOS

Malla electrosoldada 6.6.10/10

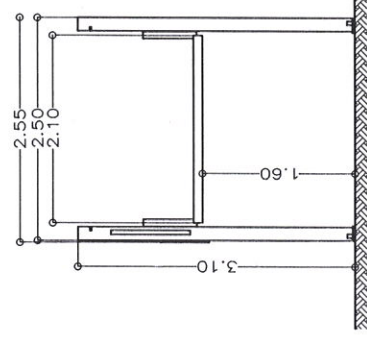
Concreto f'c=250KG/CM2

Firme: 15 cm de espesor concreto f'c=250 kg/cm2 armado con malla electrosoldada

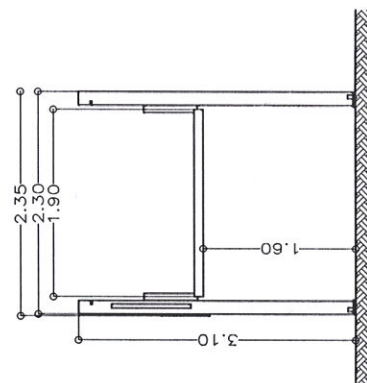
INICIA A PARTIR DEL MURO



CONTACTO DE MEDIO GIRO 220V



VISTA FRONTAL



VISTA FRONTAL