

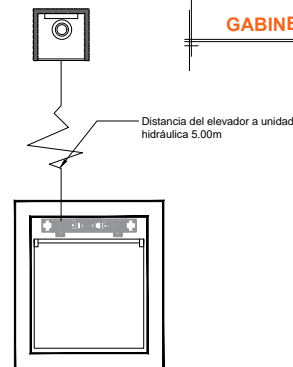
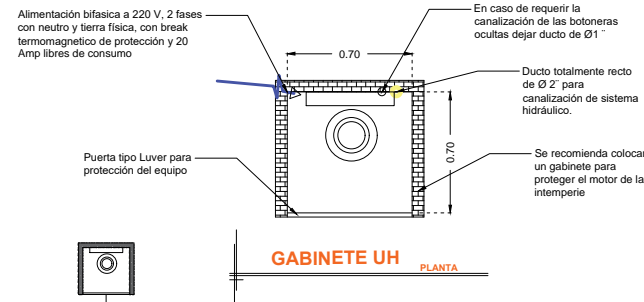
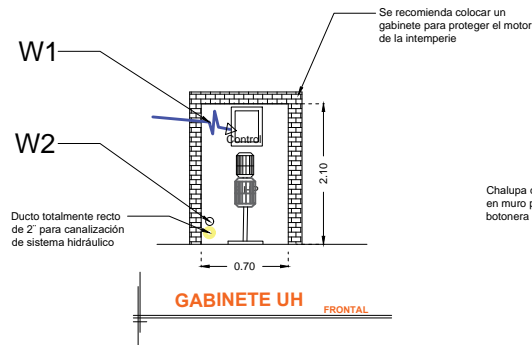
DESCRIPCIÓN

W1- ALIMENTACIÓN BIFÁSICA A 220 V, 2 FASES CON NEUTRO Y TIERRA FÍSICA, CON BREAK TERMOMAGNETICO DE PROTECCIÓN 2 X 20 AMP LIBRES DE CONSUMO

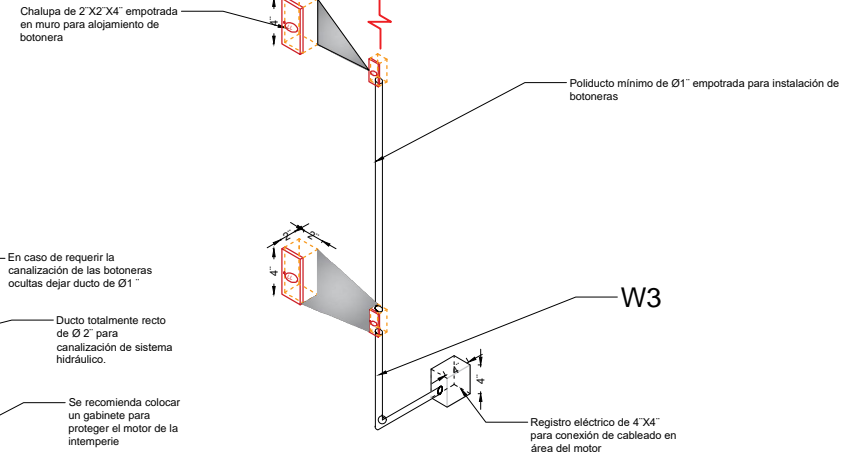
W2- EN CASO DE REQUERIR LA CANALIZACIÓN DE LAS BOTONERAS OCULTAS DEJAR DUCTO DE 1"

W3- SE SOLICITA ESTA PREPARACIÓN PARA QUE LA CANALIZACIÓN QUEDE OCULTA Y LAS BOTONERAS EMPOTRADAS.

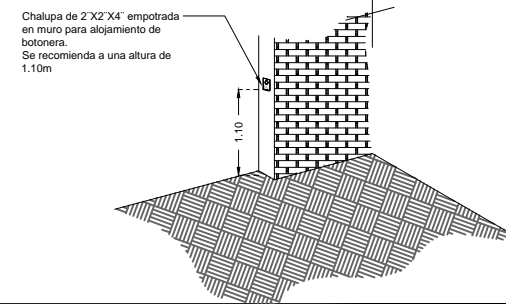
BOTONERAS EMPOTRADAS
UNIDAD HIDRAULICA UBICADA A 5.00 MTS.



NOTA: Por cada nivel adicional deberá de colocar una chalupa para alojar el botón de llamado y debería de continuar la tubería hasta esta.



*Tubería y registro eléctricos suministrados por el cliente, únicamente ductería sin cableado (DEJAR GUIA EN LA CANALIZACIÓN)



RAZON SOCIAL: EMP VERACRUZ S.A. DE C.V.

ELEVADOR : **DISCAPACITADOS**

LEVANTAMIENTO: FRANCISCO VILLA

FIRMA:

N. DE CLIENTE: 13338-7447

NOMBRE: LIC. NATALIA AGUIRRE

TIPO: **SEMICOMPLETA - HANDICAP 2**

CARGA: **500 KG** UH: **3 HP**

CDMX-003-E

UBICACIÓN: AV. INDUSTRIA MILITAR No. 1055 COL. LOMAS DE SOTELO DEL. MIGUEL HIDALGO, CDMX

ELEVACION: **3.00 MTS**

No. DE NIVELES: **2**

TUBERÍA: GRUESA

ELECTROHIDRAULICO