

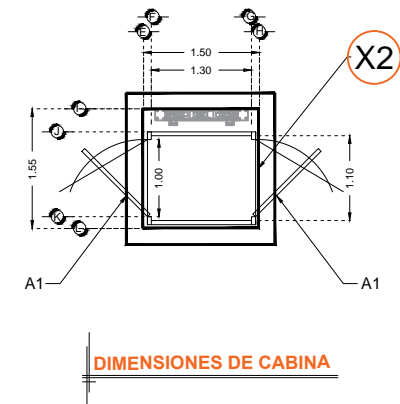
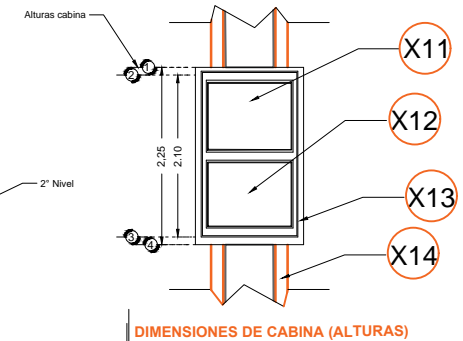
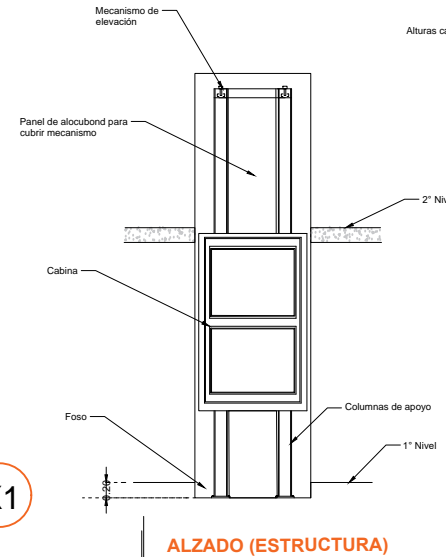
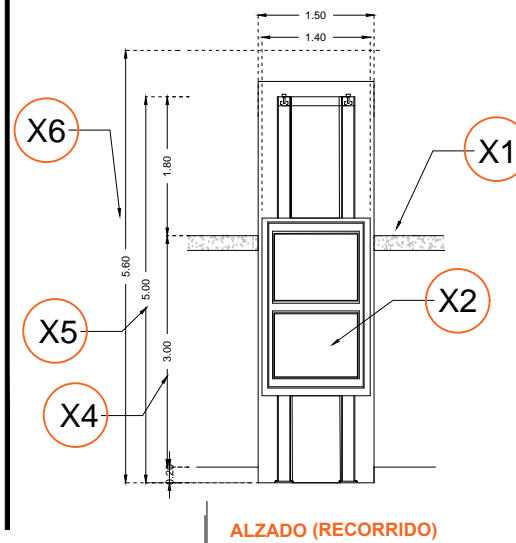
DESCRIPCIÓN

- X1-** ALTURA 2° ESTACIÓN
- X2-** ACCESO LATERAL A1.- 1.00 M
- X4-** RECORRIDO DE EQUIPO
- X5-** ALTURA TOTAL DE COLUMNAS
- X6-** ALTURA TOTAL REQUERIDA PARA INSTALACION DE MECANISMO

DESCRIPCIÓN DE EQUIPO

- X11-** CABINA COLOR SILVER METALIC
- X12-** CRISTAL CLARO
- X13-** CABINA ARMADA
- X14-** COLUMNAS LARGAS

EQUIPO CON PLAFON DE CRISTAL CLARO



RAZON SOCIAL: EMP VERACRUZ S.A. DE C.V.

ELEVADOR : **DISCAPACITADOS**

LEVANTAMIENTO:
FRANCISCO VILLA

FIRMA:

N. DE CLIENTE: 13338-7447

NOMBRE: LIC. NATALIA
AGUIRRE

TIPO: **SEMICOMPLETA - HANDICAP 2**

CARGA: **500 KG** UH: **3 HP**

UBICACIÓN: AV. INDUSTRIA MILITAR No. 1055 COL. LOMAS
DE SOTELO DEL. MIGUEL HIDALGO, CDMX

ELEVACION: **3.00 MTS**

No. DE NIVELES: **2**

TUBERÍA: GRUESA

EQUIPO

CDMX-002-E