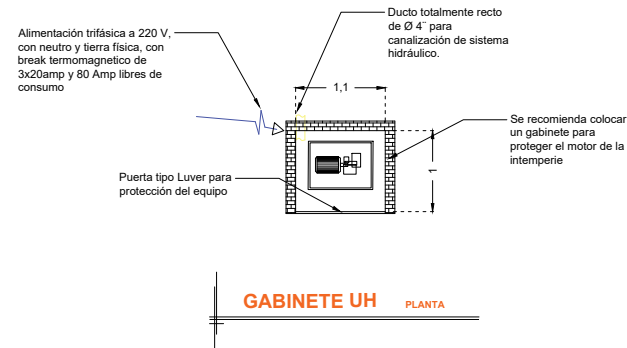
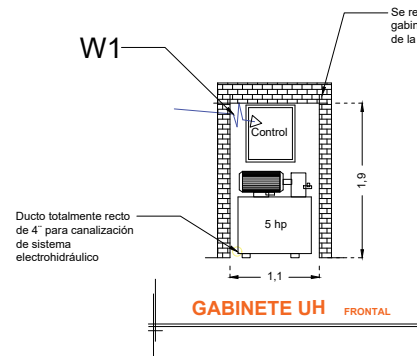


DESCRIPCIÓN

W1- ALIMENTACIÓN TRIFÁSICA A 220 V, CON NEUTRO Y TIERRA FÍSICA, CON BREAK TERMOMAGNETICO DE 3X20AMP Y 13 AMP LIBRES DE CONSUMO

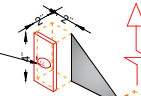
W2- SE SOLICITA ESTA PREPARACIÓN PARA QUE LA CANALIZACIÓN QUEDE OCULTA Y LAS BOTONERAS EMPOTRADAS.

-DISTANCIA ENTRE ELEVADOR Y UNIDAD HIDRAULICA 3.00M



NOTA: Por cada nivel adicional deberá de colocar una chalupa para alojar el botón de llamado y debería de continuar la tubería hasta esta.

Chalupa de 2"X2"X4" empotrada en muro para alojamiento de botonera

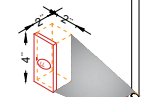


Poliducto mínimo de Ø1" empotrada para instalación de botoneras



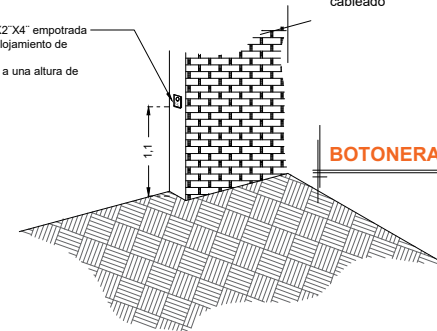
W2

Registro eléctrico de 4"X4" para conexión de cableado en área del motor



*Tubería y registro eléctricos suministrados por el cliente, únicamente ductería sin cableado

Chalupa de 2"X2"X4" empotrada en muro para alojamiento de botonera. Se recomienda a una altura de 1.10m



RAZON SOCIAL: **LABORATORIOS DE ANALISIS CLINICOS GOCA S. DE R.L. DE C.V.**

ELEVADOR : **CAMILLAS**

LEVANTAMIENTO: **Arq. Mariana Olivera U.**

FIRMA:

N. DE CLIENTE: **16262**

NOMBRE: **Laboratorios Goca**

TIPO: **CABINA COMPLETA**

CARGA: **1000 KG** UH : **5 HP**

UBICACIÓN:

ELEVACION: **3.13 MTS**

No. DE NIVELES: **2**

TUBERÍA: **GRUESA**

ELECTROHIDRAULICO

QRO-003-L