

**DESCRIPCIÓN**

**X1-** ALTURA 2° ESTACIÓN

**X2-** ACCESO (SIN PUERTA)  
A1.- M

**X3-** ALTURA DE COLUMNAS DEL EQUIPO

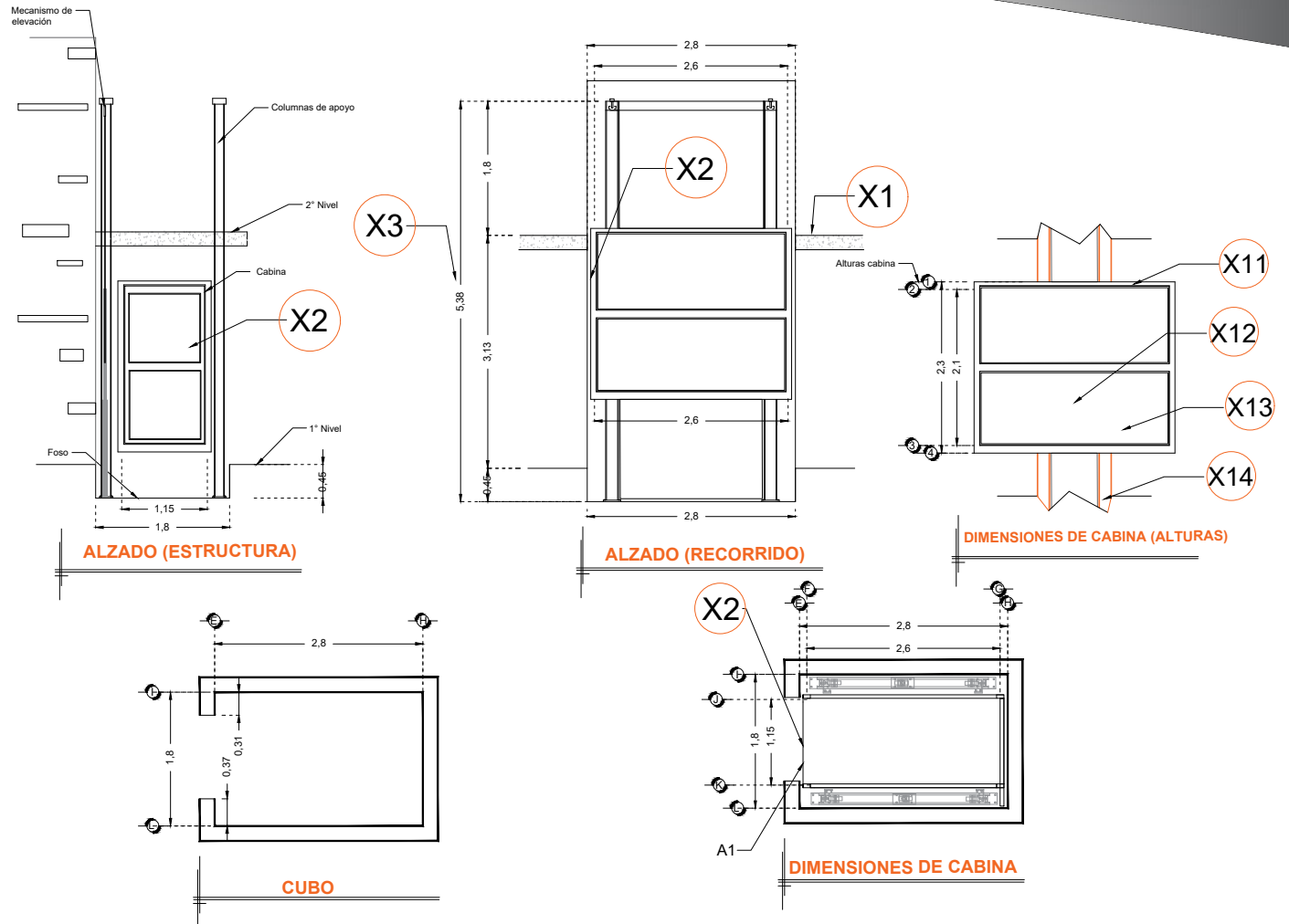
**DESCRIPCIÓN DE EQUIPO**

**X11-** CABINA COLOR:  
FLASH COAT MATE  
0403374  
MG=15.00  
RD=3.00  
WH=40.00  
WO=40.00

**X12-** ACABADO CRISTAL CLARO

**X13-** CABINA DESARMADA

**X14-** COLUMNAS EN PARTES



RAZON SOCIAL: **LABORATORIOS DE ANALISIS CLINICOS GOCA S. DE R.L. DE C.V.**

N. DE CLIENTE: **16262**

NOMBRE: **Laboratorios Goca**

UBICACIÓN:

ELEVADOR: **CAMILLAS**

TIPO: **CABINA COMPLETA**

ELEVACION: **3.13 MTS**

No. DE NIVELES: **2**

LEVANTAMIENTO:  
**Arq. Mariana Olvera U.**

CARGA: **1000 KG** UH: **5 HP**

TUBERÍA: **GRUESA**

FIRMA:

**EQUIPO**

**QRO-002-L**