

CLIENTE: GRUPO CONSTRUCTOR Y CONSULTOR DCD SA DE CV / FINESA CONSTRUCCIONES, S.A. DE C.V.
 FOLIO: 13871
 SUCCURSAL: 7167

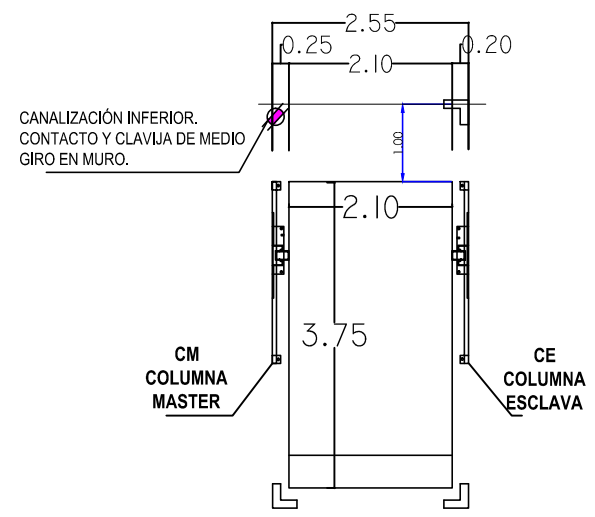
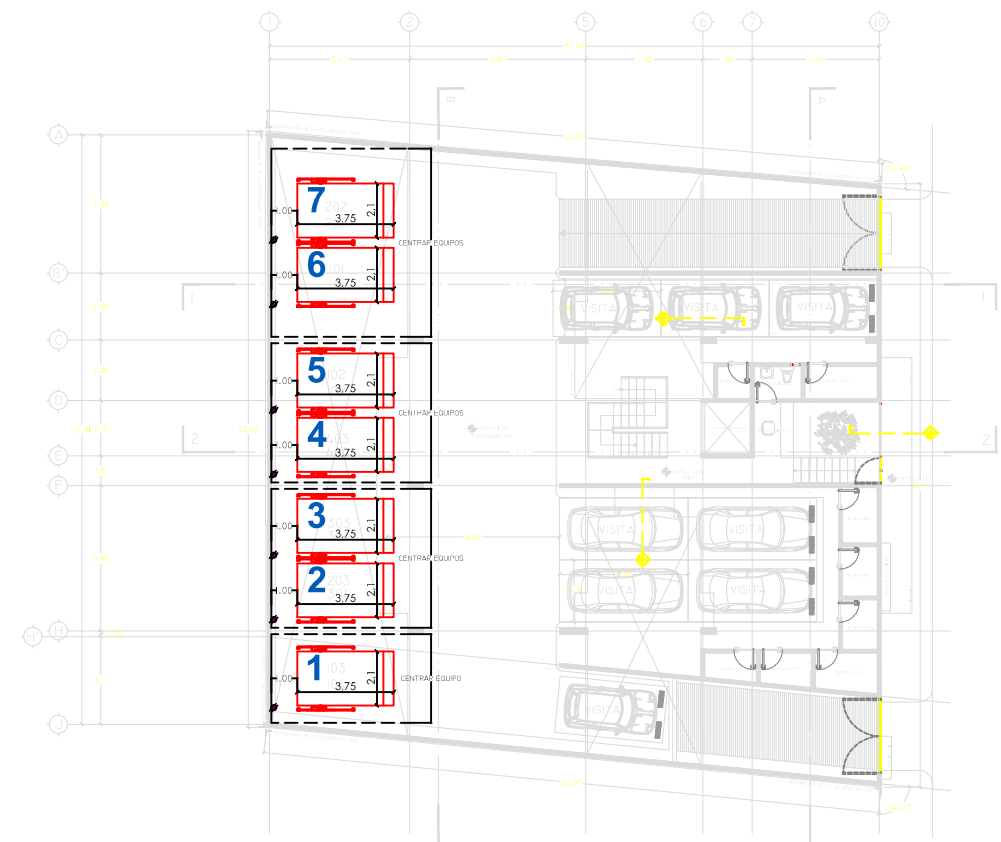


PROYECTO:
SEMBRADO DE RAMPAS

- CARACTERÍSTICAS**
- EQUIPOS TR EVOLUTION LIBRES:**
 7 de 2.10M x 3.75M (Equipo 1, 2, 3, 4, 5, 6 y 7).
- Altura de Levante
 - Equipo 1, 6 y 7= 2.10m
 - Equipo 2, 3, 4 y 5= 1.60m
 - Canalización inferior.
 - Unidad hidráulica de 2HP.
 - Alimentación Monofásica de 110V (una fase, un neutro y una tierra física) e interruptor termomagnético de 1x30Amp libres de consumo por cada equipo, el remate en el equipo será a base de un contacto y clavija de medio giro de 3 nemas (Imagen anexa).
 - Color de líneas.
 - Columna, negro texturizado.
 - Plataforma, gris plomo.
 - Distancia de resguardo según sembrado.



Ejem. de contacto y clavija de 110V EL CLIENTE SUMINISTRA Y DECIDE MODELO, Y MARCA.

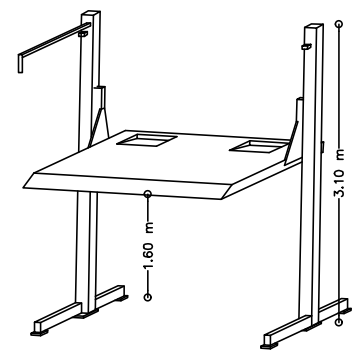


VO.BO.

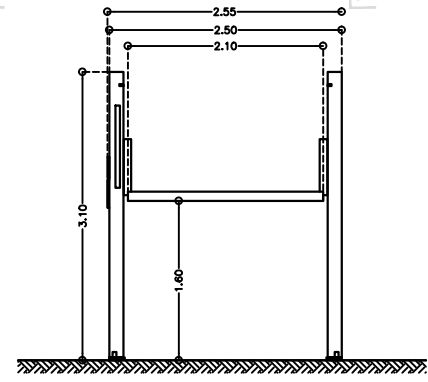
[Signature]

Arq. Rodrigo Montoya Delgado
NOMBRE Y FIRMA
 EL VO.BO. POR PARTE DEL CLIENTE AVALA EL SEMBRADO DE EQUIPOS.

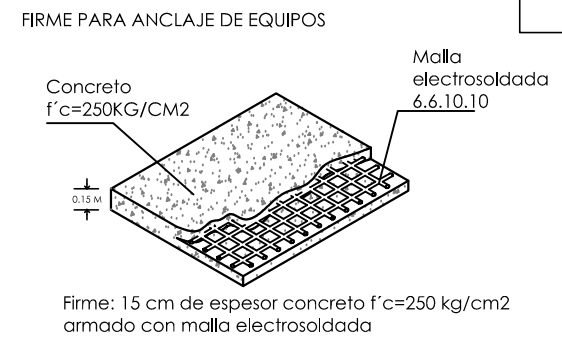
GRUPO CONSTRUCTOR Y CONSULTOR DCD SA DE CV / FINESA CONSTRUCCIONES, S.A. DE C.V.



VISTA ISOMETRICO



VISTA FRONTAL



Firme: 15 cm de espesor concreto f'c=250 kg/cm2 armado con malla electrosoldada

PROYECTO:		EMPRESA:	
UBICACION:	FECHA:	MTC. PLAN:	
PROYECTADO:	BOBILA:	A/1	
LEVANTAMIENTO:	PROCESO:	ACOTACION:	MTS.