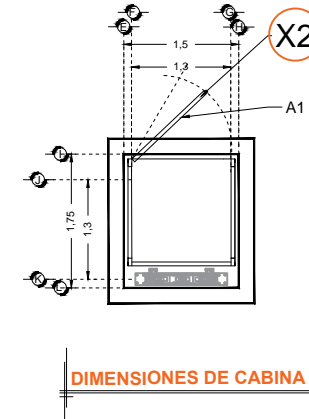
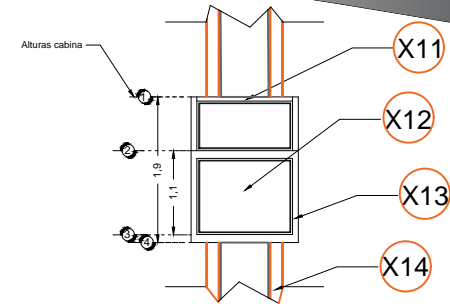
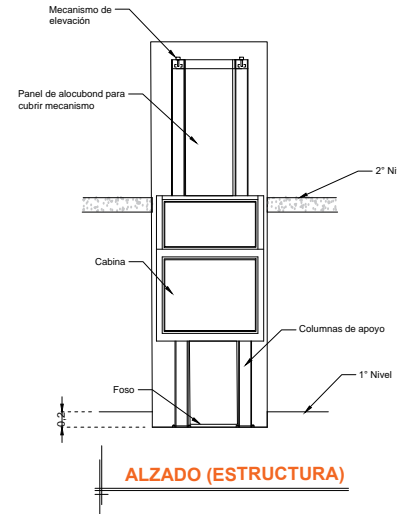
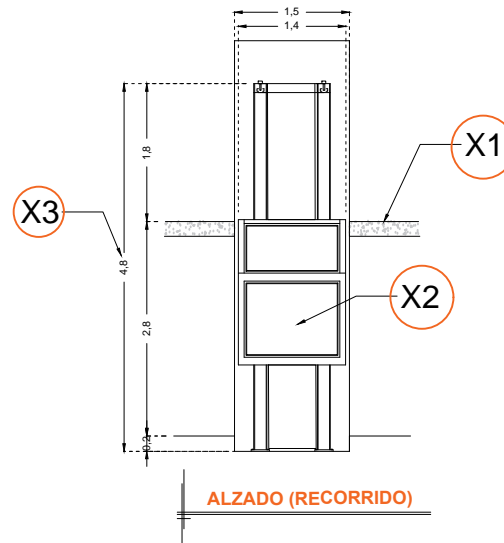


DESCRIPCIÓN

- X1-** ALTURA 2° ESTACIÓN
- X2-** ACCESO FRONTAL:
A1.- 1.30M
- X3-** ALTURA DE COLUMNAS DEL EQUIPO

DESCRIPCIÓN DE EQUIPO

- X11-** CABINA COLOR BLANCO
- X12-** CRISTAL CLARO
- X13-** CABINA ARMADA
- X14-** COLUMNAS COMPLETAS



RAZON SOCIAL: **RAÚL GAVIÑO AMBRIZ**

ELEVADOR: **DISCAPACITADOS**

LEVANTAMIENTO:
Lic. Francisco Villa E.

FIRMA:

N. DE CLIENTE:
17533-6806

NOMBRE:
Raúl Gaviño Ambriz

TIPO: **MEDIA**

CARGA: **500 KG** UH: **2 HP**

UBICACIÓN: **Juan O' Gorman s/n San Luis Huexotla Texcoco Edo. de México**

ELEVACION: **2.80 MTS**

No. DE NIVELES: **2**

TUBERÍA: **DELGADA**

EQUIPO

MEX-002-L