

DESCRIPCIÓN

COLOR DE LINEA

EQUIPO ARMADO

BOTONERAS CANALIZADAS POR TECNORAMPA Y SOBREPUESTAS

NOTA: REVISAR TRAZO EN SITIO

MEDIDAS DE PLATAFORMAS

EQUIPO NO. 1
PLATAFORMA SUPERIOR 2.40 X 4.84 MTS.
PLATAFORMA INFERIOR 2.05 X 4.84 MTS.

RECORRIDO TOTAL PARA EQUIPOS 1 = 2.65 MTS.

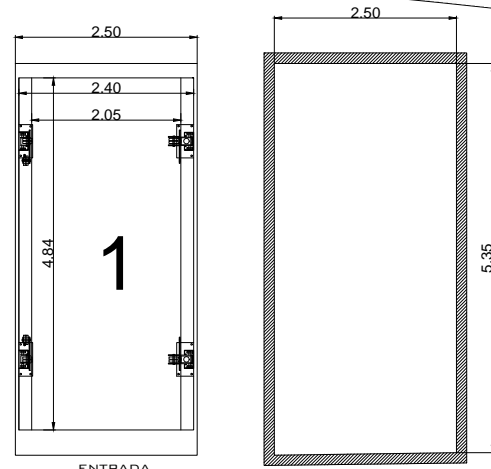
PARA EL FUNCIONAMIENTO DEL ELEVADOR ES NECESARIA UNA UNIDAD HIDRÁULICA, LA CUAL NO ESTÁ CONTEMPLADA DENTRO DEL CLARO ESPACIO DESTINADO AL ELEVADOR, SE LE DA LA OPCIÓN AL CLIENTE QUE DECIDA EL LUGAR DE LA UNIDAD SIEMPRE Y CUANDO NO REBASE LOS 5.00M DE DISTANCIA DEL CLARO O ESPACIO DESTINADO AL EQUIPO.

NOTA: CUALQUIER MODIFICACIÓN CON LAS DIMENSIONES TOMADAS EL DÍA DEL LEVANTAMIENTO PARA LA FABRICACIÓN DEL ELEVADOR FAVOR DE COMUNICARLO A TECNORAMPA A LA BREVEDAD POSIBLE.

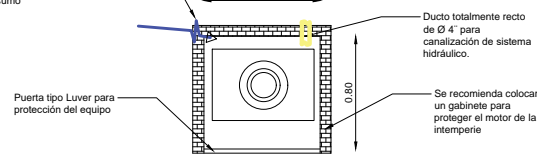
EN CASO DE QUE EL ELEVADOR SE ENCUENTRE EN EXTERIOR, O POR MOTIVO DE SEGURIDAD ANTE POSIBLES ACUMULACIONES DE AGUA, COMO INUNDACIONES O FUGAS, SE RECOMIENDA LA INSTALACIÓN UNA SALIDA DE TUBERÍA DE DRENAJE (COLADERA) PARA DESALOJAR EL AGUA QUE SE PUDIERA ALMACENAR EN EL FOSO, DICHA TUBERÍA SE CONECTARA A LA RED DE DRENAJE O ÁREAS VERDES SEGÚN LA DECISIÓN DEL CLIENTE.

NOTA: SE USARA PLATAFORMA EXISTENTE EN PLANTA

POSTIZOS A PLATAFORMA



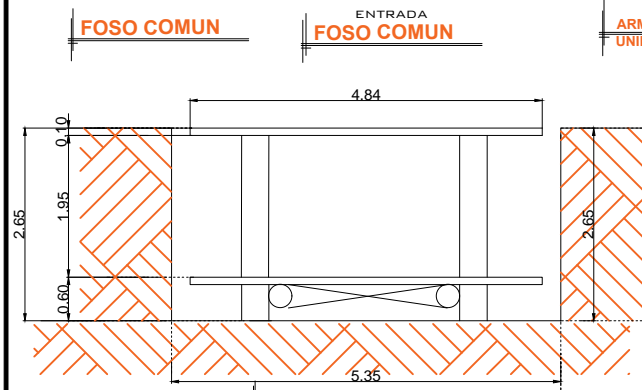
Alimentación bifásica a 220 V, con neutro y tierra física, con break termomagnético de protección 2x20 A libres de consumo



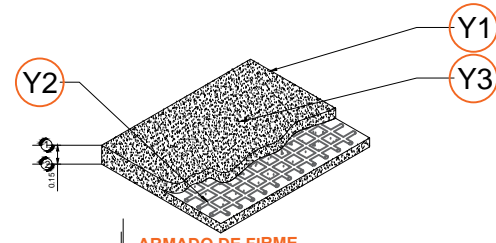
GABINETE UH

DESCRIPCIÓN DE UNIDAD HIDRÁULICA	
ALIMENTACION	220 VCA
NUMERO DE FASES	2
AMPERS DE CONSUMO	16.0000
WATTS DE CONSUMO	2.25 KW
TIPO DE ACEITE	ISO 68

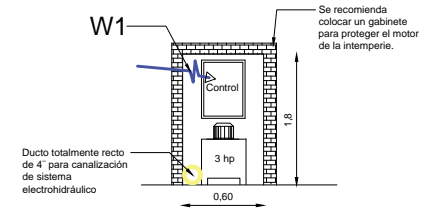
W1- ALIMENTACIÓN BIFÁSICA A 220 V, CON NEUTRO Y TIERRA FÍSICA, CON BREAK TERMOMAGNETICO DE PROTECCIÓN 2 X 20 A LIBRES DE CONSUMO



CORTE DE UNDER RAMP
(Altura de foso 2.65 m)
EQUIPOS No. 1



ARMADO DE FIRME



GABINETE UH

RAZON SOCIAL: **IDEA DESARROLLO**

ELEVADOR: **RAMPAS**

LEVANTAMIENTO:
Ing. Alejandro Garibay

FIRMA:

N. DE CLIENTE:
15997-7279

NOMBRE: **TANIA PINTO**

TIPO: **UNDER RAMP**

CARGA:
2500 KG UH: **3 HP**

UBICACIÓN: PATRICIO SAENZ No. 1004 COL. DEL VALLE DEL BENITO JARÓN, MONTECITRE, MEXICO D.F.

ELEVACION:

No. DE NIVELES: **2**

TUBERÍA: **DELGADA**

PLANOS

CDMX-001-L