

AUTOPISTA MÉXICO - QUERÉTARO
 Km 175 + 494 EL SAUZ BAJO PEDRO ESCOBEDO
 TEC080710M22
 Tels.:01(427) 272-4041 / 272-8119

ventas@tecnorampa.com.mx
 0142772728119
 LADA SIN COSTO:
 018006230332

NOMBRE DEL CLIENTE: Czeovany Martinoc Castellanos FECHA: 10/Ago/2018
 RAZÓN SOCIAL: Elektra Juchitan
 DIRECCIÓN DE INSTALACIÓN: Av. 16 de septiembre esq Aldama Col
 REFERENCIA DE DIRECCIÓN: Centro, Juchitan de Zaragoza Oaxaca
 TELÉFONO: _____ CORREO: _____

DESCRIPCIÓN DEL LUGAR / ACCESOS DE INSTALACIÓN: Descarga en horario nocturno
de 10:00 pm a 5:00 am. Entrega 10 de Septiembre
 ACCESO DE EQUIPO DESARMADO ARMADO EQUIPO DE SEGURIDAD ESPECIAL
 COLUMNAS LARGAS CORTAS ZAPATOS CHALECO LENTES CASCO
 No. PARTES OTRO _____
 CONDICIONES PARA INGRESAR: Listado de gonto y nombre de encargado
 DOCUMENTOS: _____
 AVANCE ACTUAL DE LA OBRA: 80 %
 DESCRIPCIÓN DEL EQUIPO: Elevador de carga modelo nuevo

CLASIFICACIÓN TIPO DE CABINA
 CARGA CAMILLAS MEDIDA 1.10M ELEVACIÓN _____
 DISCAPACITADOS TIJERAS SEMICOMPLETA (SIN TECHO 2.10M) ESTACIONES 2 est
 AUTOS UNDER RAMP COMPLETA 2.10M CAPACIDAD DE CARGA 2000 Kg
 UNIDAD HIDRÁULICA 10Hp

DIMENSIÓN DE FOSO: ELEVADORES DE TIJERA, 45CM
 LARGO 2.20m ELEVADORES DE 2 COLUMNAS, 20 CM
 ANCHO 2.80m ELEVADORES DE 4 COLUMNAS, ~~45~~ 60 CM
 PROFUNDIDAD 0.60m DIMENSIÓN DE CABINA INTERIOR LARGO 2.00 ANCHO 2.00

NOTA: FIRME DE CONCRETO DE 15 CM DE ESPESOR CON RESISTENCIA DE 250 KG/CM2. ARMADO CON MALLA ELECTROSOLDADA
 COMPONENTES EXTRA Incluyo botoneros con display, chapas magnéticas
 TRABAJOS PENDIENTES DE REALIZAR: y acabados nuevos.

CLIENTE: SI NO TECNORAMPA
 FOSO GUÍA MECÁNICA
 INSTALACIÓN ELÉCTRICA SOLICITUDES ADICIONALES _____
 CANALIZACIÓN DE BOTONERAS

ALIMENTACIÓN ELÉCTRICA

INSTALACIÓN ELÉCTRICA MONOFÁSICA A 110 VAC CON NEUTRO Y TIERRA FÍSICA
 INSTALACIÓN ELÉCTRICA BIFÁSICA A 220 VAC CON NEUTRO Y TIERRA FÍSICA
 INSTALACIÓN ELÉCTRICA TRIFÁSICA A 220 VAC CON NEUTRO Y TIERRA FÍSICA
 TUBERÍA PARED
 SI TUBERÍA DELGADA
 NO CANALETA GRUESA

ESTADO DE LA INSTALACIÓN ELÉCTRICA RESPONSABLE DE LA OBRA ELÉCTRICA
 INSTALADA NO INSTALADA
 ACCESORIOS EXTRAS COSTO
 ACEPTO COSTO ADICIONAL: _____

 NOMBRE Y FIRMA FECHA DE TÉRMINO FIRMA

ACABADO DE ELEVADOR

COLORES CRISTAL
 BLANCO SILVER METALLIC METAL DESPLEGADO CLARO
 AZUL/GRIS PANTONE LÁMINA PINTOR TINTEX
 AZUL/BLANCO ALUCOBOND COLOR OTRO Laminado ESMERILADO
 SOLICITUD ADICIONAL: por favor

ACEPTO Y CONOZCO LAS CARACTERÍSTICA Y ACABADOS DEL EQUIPO A INSTALAR
Ara. Mariana Olvera AND GEORJANNY M. CASTELLANOS
 TECNORAMPA NOMBRE Y FIRMA DEL RESPONSABLE

NOTA

SE PODRÁN INSTALAR CONTROLES INTERNOS EN LOS EQUIPOS COMO OPCIONAL AL CLIENTE Y DE ACUERDO A LA APLICACIÓN DEL EQUIPO PREVIAMENTE SOLICITADOS EN CASO DE REQUERIR LOS BAJO RESPONSABILIDAD DEL CLIENTE, QUEDANDO EL PROVEEDOR LIBRE DE ALGÚN RECLAMO FUTURO.

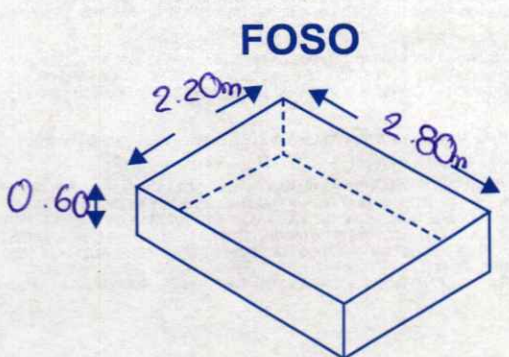
NOTA

REVISE Y APRUEBO CADA UNO DE LOS PUNTOS QUE TRATA ESTE DOCUMENTO REFERENTE AL EQUIPO A INSTALAR, POR LO TANTO ESTOY CONFORME CON LAS ESPECIFICACIONES QUE EL PROVEEDOR DE TERMINA, QUEDANDO LIBRE DE ALGÚN RECLAMO O CONDICIÓN QUE LE PRESIONE A CUBRIR EL COSTO O RESTAURAR ALGUNA PARTE DEL EQUIPO QUE SE HALLA INSTALADO A PETICIÓN DEL CLIENTE.

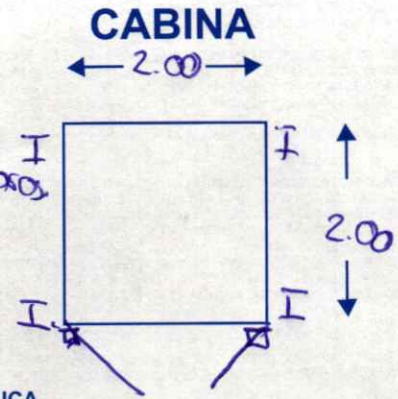
OBSERVACIONES GENERALES: - Alimentación eléctrica - Cerrar aros del exterior,

DISTANCIA Y CORRIENTE PARA TRABAJOS DE INSTALACIÓN

110 V 220 V GENERADOR



*Cabina sin puerta
Puertas exteriores*



INFORMACIÓN DE UNIDAD HIDRÁULICA

BOTONERAS

PEDESTAL
SOBREPUESTAS
DISTANCIA APROXIMADA

EMPOTRADAS
 CANALIZADAS POR TECNORAMPA

OH

ELEVADOR Y UNIDAD HIDRÁULICA 4.00 m

EN CASO DE NO ESTAR EL ENCARGADO LAS PERSONAS QUE PUEDAN RECIBIR Y TOMAR ALGUNA DECISIÓN DEL EQUIPO A INSTALAR SON:

NOTA: PARA PODER EMPEZAR CON LA INSTALACIÓN, LA OBRA CIVIL Y ELÉCTRICA DEBEN ESTAR TERMINADOS, ASÍ COMO TENER LIBRE EL ACCESO AL ÁREA DE INSTALACIÓN. EN CASO DE NO CUMPLIR CON LO ANTERIOR SE LE ASIGNARÁ OTRA FECHA DE INSTALACIÓN DE ACUERDO A LAS FECHAS DISPONIBLES, SEGÚN LA PROGRAMACIÓN DE ESTE MOMENTO. CONFIRMO ESTAR ENTERADO DEL PROCEDIMIENTO DE ORDEN DE PRODUCCIÓN.

PERSONAS ASIGNADAS PARA RECEPCIÓN DE EQUIPO

NOMBRE: _____ TELÉFONO 1): _____
CONTACTO 2): _____ TELÉFONO 2): _____

ACEPTO Y CONOZCO LAS CARACTERÍSTICAS Y ACABADOS DEL EQUIPO A INSTALAR

Asa Mariana Olvera
TECNORAMPA

Geo
ARQ. GEOVANNY T. CASTELLANOS
NOMBRE Y FIRMA DEL CLIENTE