

DESCRIPCIÓN

COLOR DE LINEA

EQUIPO ARMADO

BOTONERAS CANALIZADAS POR TECNORAMPA Y SOBREPUESTAS

NOTA: REVISAR TRAZO EN SITIO

MEDIDAS DE PLATAFORMAS

EQUIPO NO. 1
PLATAFORMA SUPERIOR 2.45 X 5.00 MTS.
PLATAFORMA INFERIOR 2.05 X 5.00 MTS.

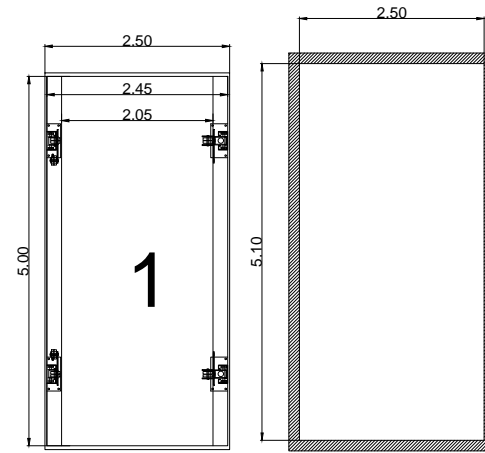
RECORRIDO TOTAL PARA EQUIPOS 1 = 2.70 M.

PARA EL FUNCIONAMIENTO DEL ELEVADOR ES NECESARIA UNA UNIDAD HIDRÁULICA, LA CUAL NO ESTÁ CONTEMPLADA DENTRO DEL CLARO ESPACIO DESTINADO AL ELEVADOR, SE LE DA LA OPCIÓN AL CLIENTE QUE DECIDA EL LUGAR DE LA UNIDAD SIEMPRE Y CUANDO NO REBASE LOS 5.00M DE DISTANCIA DEL CLARO O ESPACIO DESTINADO AL EQUIPO.

NOTA: CUALQUIER MODIFICACIÓN CON LAS DIMENSIONES TOMADAS EL DÍA DEL LEVANTAMIENTO PARA LA FABRICACIÓN DEL ELEVADOR FAVOR DE COMUNICARLO A TECNORAMPA A LA BREVEDAD POSIBLE.

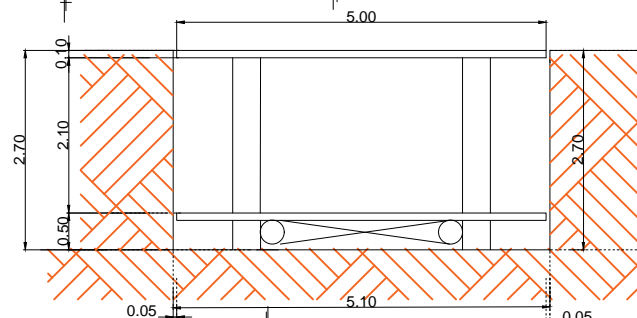
EN CASO DE QUE EL ELEVADOR SE ENCUENTRE EN EXTERIOR, O POR MOTIVO DE SEGURIDAD ANTE POSIBLES ACUMULACIONES DE AGUA, COMO INUNDACIONES O FUGAS, SE RECOMIENDA LA INSTALACIÓN UNA SALIDA DE TUBERÍA DE DRENAJE (COLADERA) PARA DESALJOJAR EL AGUA QUE SE PUDIERA ALMACENAR EN EL FOSO, DICHA TUBERÍA SE CONECTARA A LA RED DE DRENAJE O ÁREAS VERDES SEGÚN LA DECISIÓN DEL CLIENTE.

UNIDAD HIDRAULICA DENTRO DEL FOSO, SIN FIJO TRASERO DEL LADO DE COLUMNAS MASTER



ENTRADA FOSO COMUN

ENTRADA FOSO COMUN

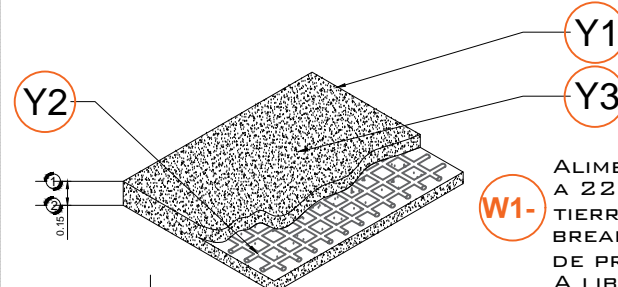


CORTE DE UNDER RAMP (Altura de foso 2.70 m) EQUIPOS No. 1

DESCRIPCIÓN DE UNIDAD HIDRÁULICA

ALIMENTACION	220 VCA
NUMERO DE FASES	2
AMPERS DE CONSUMO	16.0000
WATTS DE CONSUMO	2.25 KW
TIPO DE ACEITE	ISO 68

ARMADO DE FIRME PARA UNIDAD HIDRAULICA



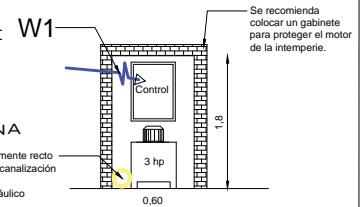
ARMADO DE FIRME

Y1- OBRA CIVIL PARA EL ANCLAJE DEL EQUIPO

Y2- MALLA ELECTROSOLDADA DE 6.6.10.10 DESPUÉS DE LOS 10CM

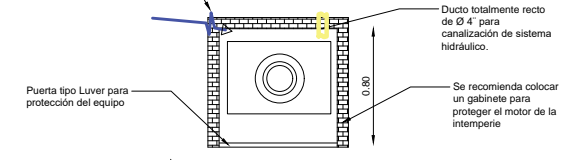
Y3- FIRME DE CONCRETO CON UNA RESISTENCIA DE F'c=250KG/CM²

ALIMENTACIÓN BIFÁSICA A 220 V, CON NEUTRO Y TIERRA FÍSICA, CON BREAK TERMOMAGNETICO DE PROTECCIÓN 2 X 20 A LIBRES DE CONSUMO



GABINETE UH

Alimentación bifásica a 220 V, con neutro y tierra física, con break termomagnético de protección 2x20 A libres de consumo



GABINETE UH

RAZON SOCIAL: GRUPO CONSTRUCTOR Y CONSULTOR S.A. DE C.V.

ELEVADOR : RAMPAS

LEVANTAMIENTO: ARQ, EVELIN ALVARADO

FIRMA:

CDMX-001-L

N. DE CLIENTE: 13871-7168

NOMBRE:

TIPO: UNDER RAMP

CARGA: 2500 KG UH : 3 HP

UBICACIÓN:

ELEVACION: ---

No. DE NIVELES: 2

TUBERÍA: DELGADA

PLANOS