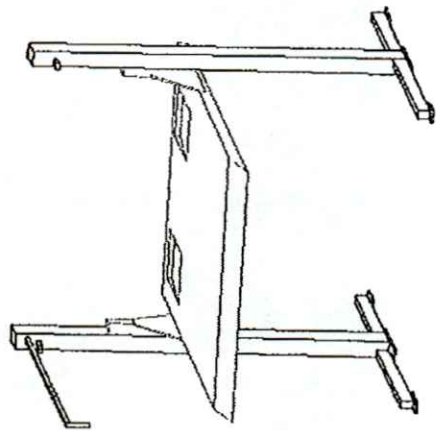
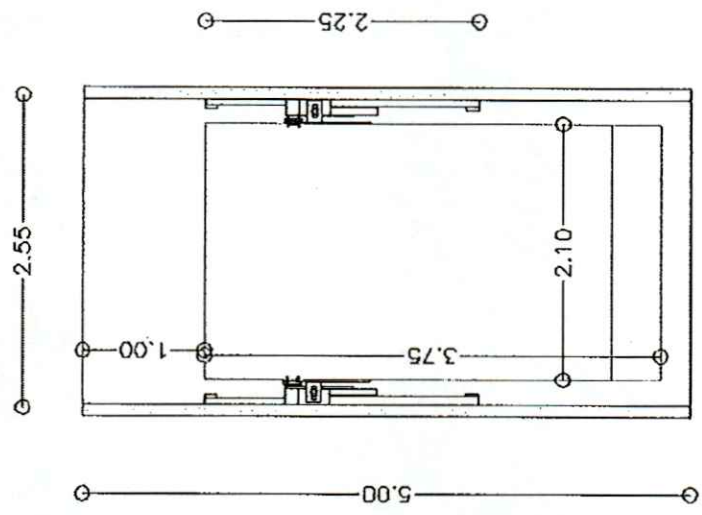


24 RAMIFAS DE 2.10

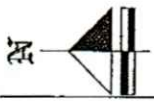


VISTA ISOMETRICO

V.R.



VISTA PLANTA



Tecno Rampa
SPECIALIDAD EN ESCALERAS Y RAMPAS

PROYECTO:
HOTEL LUCERNA

RAMPAS TIPO:

24 TR EVOLUTIO 2.10
220 V.

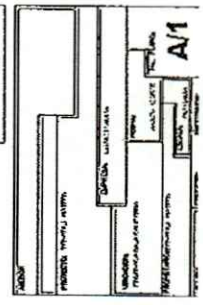
COLOR DE LINEA
COLUMNAS:

NEGRO TEX. CON173

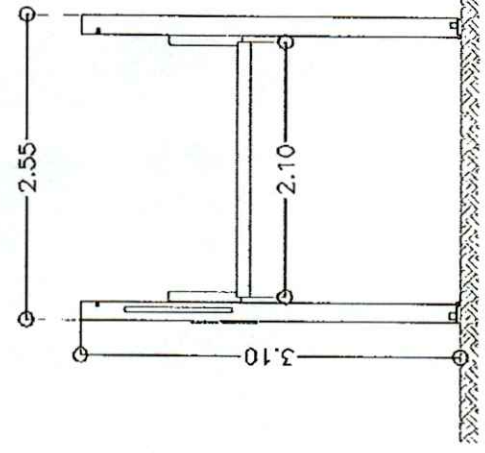
PLATAFORMA:

GRIS PLOMO CON303

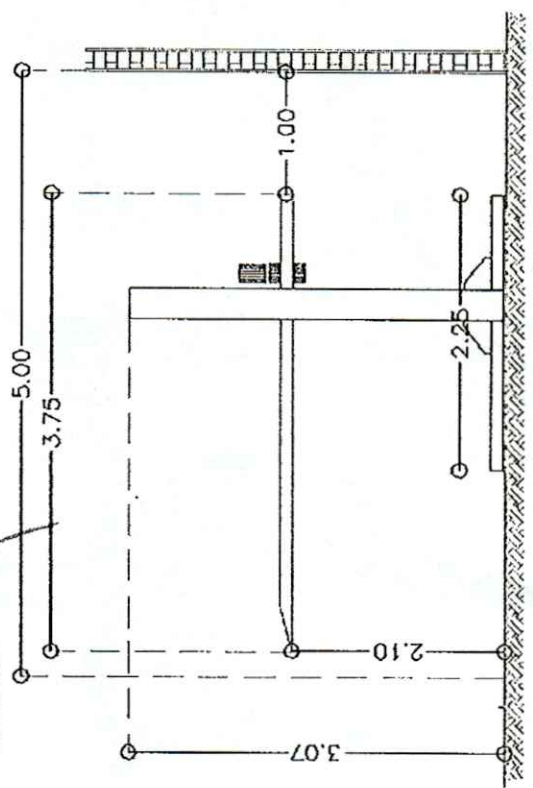
LUCERNA ENSENADA



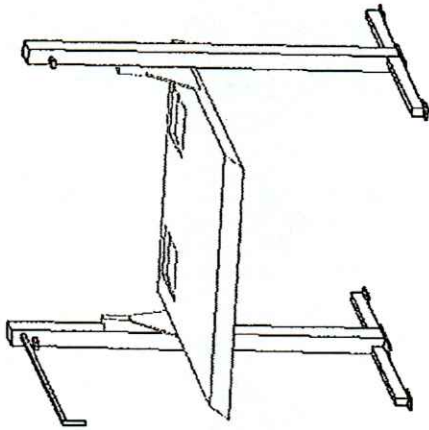
VISTA FRONTAL



VISTA IATFRAI

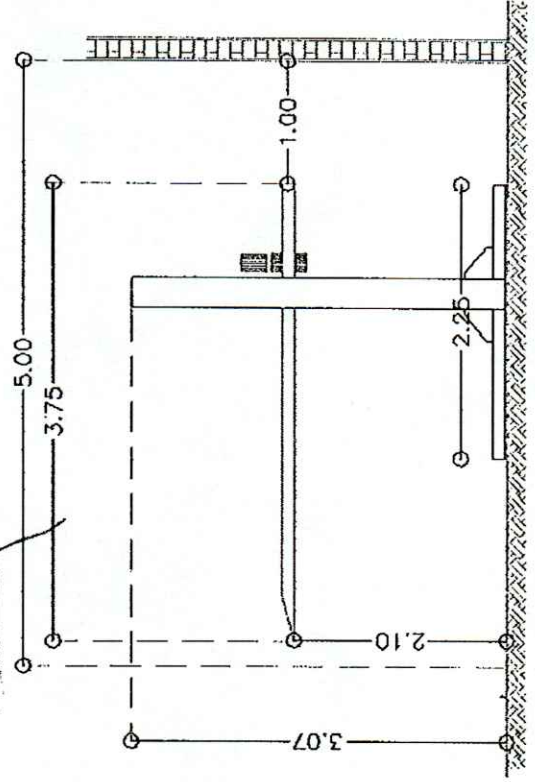


UNO RAMPA DE 2.00

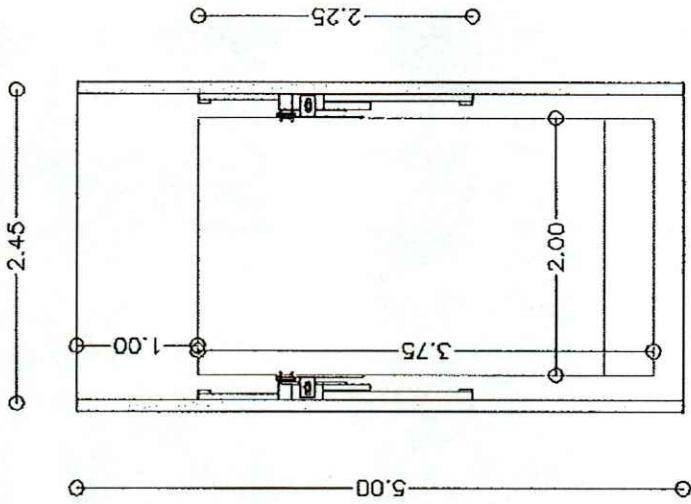


VISTA ISOMETRICO

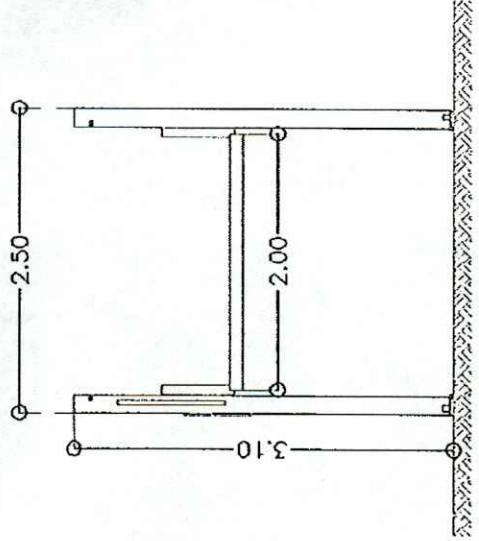
Handwritten signature and initials



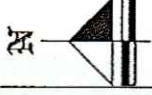
VISTA LATERAL



VISTA PLANTA



VISTA FRONTAL





Tecno Rampa

 DIVISION DE TECNOLOGIA Y PRODUCTOS

PROYECTO:
HOTEL LUCERNA

RAMPAS TIPO:
06 TR EVOLUTIO 2.00
220 V.

COLOR DE LINEA
NEGRO TEX. CON173

COLUMNAS:
PLATAFORMA
GRIS PLOMO CON303

LUCERNA ENSEÑADA

AREA: **A/1**
 PROYECTO: HOTEL LUCERNA
 LUGAR: **PLAZA DE ARMAS**
 REPRESENTACION: **TECNO RAMPA**
 AREA: **100.00**
 AREA: **100.00**
 AREA: **100.00**

