

DESCRIPCIÓN

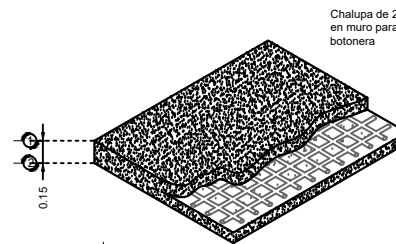
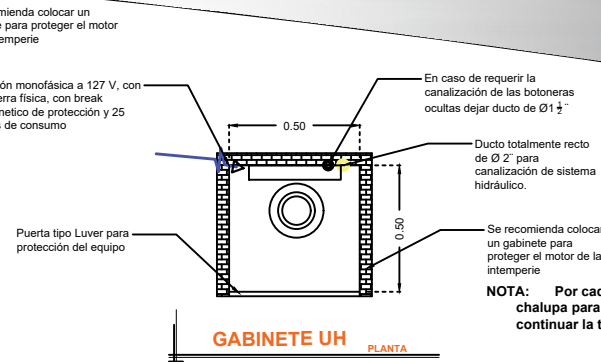
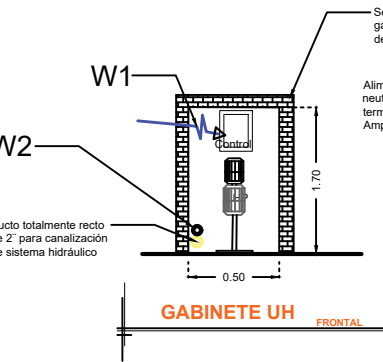
W1- ALIMENTACIÓN MONOFÁSICA A 127 V, CON NEUTRO Y TIERRA FÍSICA, CON BREAK TERMOMAGNETICO DE PROTECCIÓN 1 X 25 AMP LIBRES DE CONSUMO

W2- EN CASO DE REQUERIR LA CANALIZACIÓN DE LAS BOTONERAS OCULTAS DEJAR DUCTO DE 1"

W3- SE SOLICITA ESTA PREPARACIÓN PARA QUE LA CANALIZACIÓN QUEDE OCULTA Y LAS BOTONERAS EMPOTRADAS.

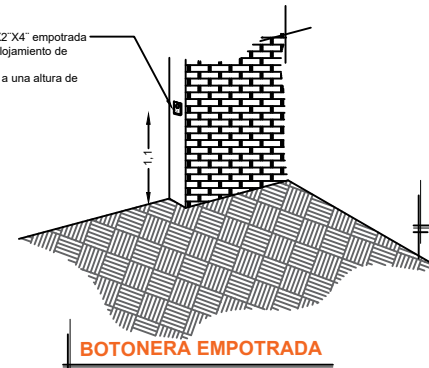
-BOTONERA EMPOTRADA

-GENERADOR



ARMADO DE FIRME PARA UNIDAD HIDRAULICA

Chalupa de 2"X2"X4" empotrada en muro para alojamiento de botonera. Se recomienda a una altura de 1.10m

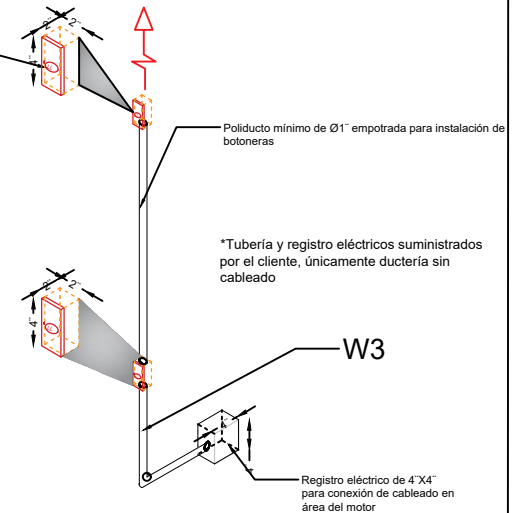


En caso de requerir la canalización de las botoneras ocultas dejar ducto de Ø1"

Ducto totalmente recto de Ø 2" para canalización de sistema hidráulico.

Se recomienda colocar un gabinete para proteger el motor de la intemperie

NOTA: Por cada nivel adicional deberá de colocar una chalupa para alojar el botón de llamado y debería de continuar la tubería hasta esta.



DESCRIPCIÓN DE UNIDAD HIDRAULICA	
ALIMENTACION	110 VCA
NUMERO DE FASES	1
AMPERS DE CONSUMO	18.5000
WATTS DE CONSUMO	1.5 KW
TIPO DE ACEITE	ISO 68

UNIDAD HIDRAULICA

CANALIZACION

RAZON SOCIAL: FRANCISCO JOSE HERNANDEZ F.

ELEVADOR : **DISCAPACITADOS**

LEVANTAMIENTO:
Ing. Luis Arteaga Ocaña

FIRMA:

N. DE CLIENTE: **17551**

NOMBRE:
Francisco Jose Hdz F.

TIPO: **MEDIA**

CARGA: **500 KG** UH : **2 HP**

UBICACIÓN: Paseo del Pedregal #14 Col. Privadas del Pedregal Fase 1.

ELEVACION: **3.87 MTS**

No. DE NIVELES: **2**

TUBERÍA: **Delgada**

ELECTROHIDRAULICO

SLP-003-L