

**DESCRIPCIÓN**

**X1-** ALTURA 2° ESTACIÓN

**X2-** ACCESOS LATERALES:  
A1.- 1.30M  
A2.- 1.20M

**X3-** ALTURA DE COLUMNAS DEL EQUIPO

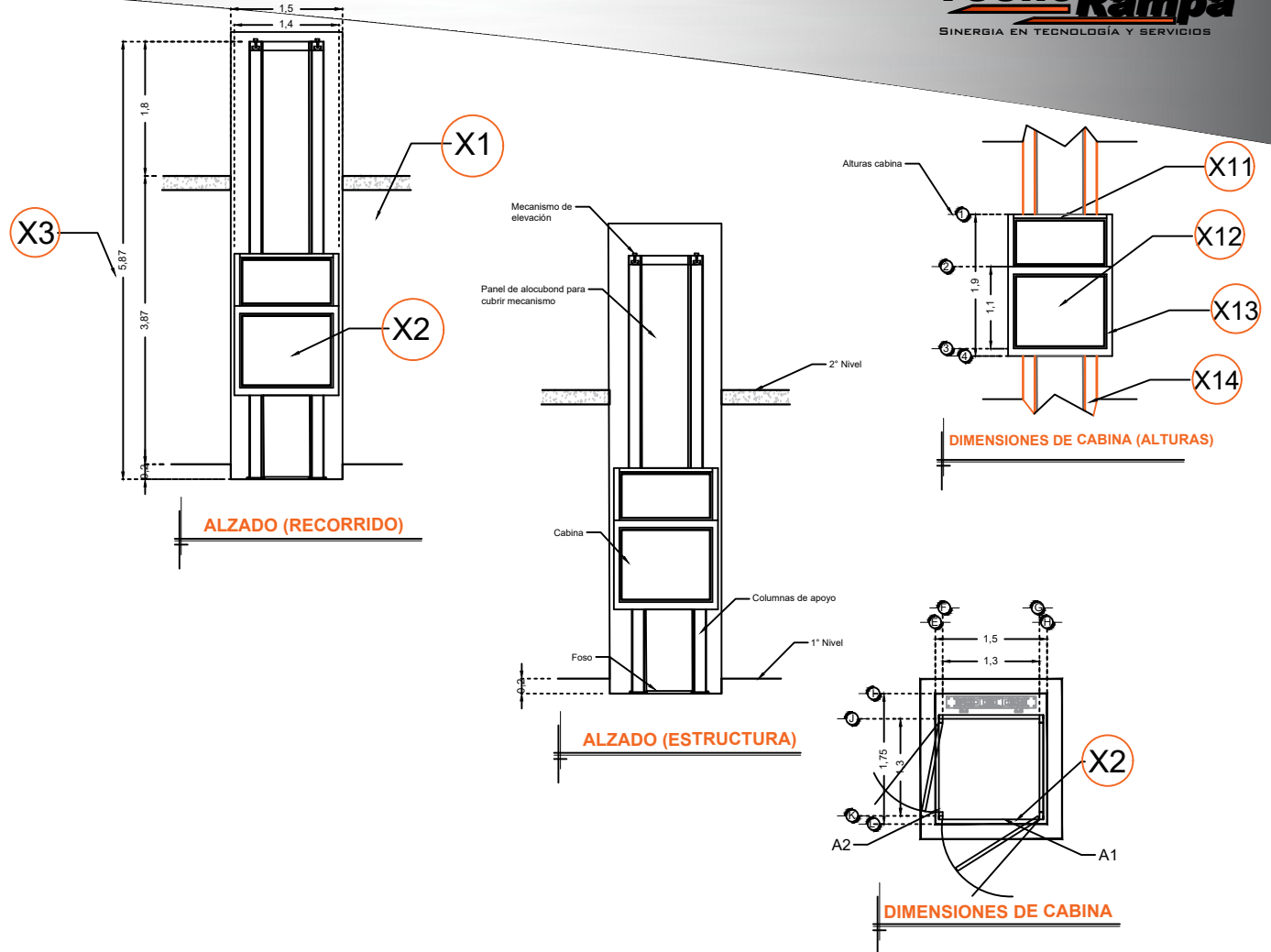
**DESCRIPCIÓN DE EQUIPO**

**X11-** CABINA COLOR SILVER METALLIC

**X12-** CRISTAL CLARO

**X13-** CABINA DESARMADA

**X14-** COLUMNAS



RAZÓN SOCIAL: FRANCISCO JOSE HERNANDEZ F.

ELEVADOR : **DISCAPACITADOS**

LEVANTAMIENTO:  
Ing. Luis Arteaga Ocaña

FIRMA:

N. DE CLIENTE: **17551**

NOMBRE:  
Francisco Jose Hdz F.

TIPO: **MEDIA**

CARGA: **500 KG** UH : **2 HP**

UBICACIÓN: Paseo del Pedregal #14 Col. Privadas del Pedregal Fase 1.

ELEVACION: **3.87 MTS**

No. DE NIVELES: **2**

TUBERÍA: **Delgada**

**EQUIPO**

**SLP-002-L**