

BLVD. HIDALGO #177 A COL. CENTRO
C.P. 76800 SAN JUAN DEL RIO, QRO.

LADA SIN COSTO:
01 800 6330 332, 01 800 8380 850
atencionclientes@tecnorampa.com.mx

NOMBRE DEL CLIENTE: Francisco José Hernández Fragoso FECHA: 5-jun-2018
 RAZÓN SOCIAL: Francisco José Hernández Fragoso
 DIRECCIÓN DE INSTALACIÓN: Paseo del Pedregal #19 Col. Pinnacles del Pedregal Fase 1
 REFERENCIA DE DIRECCIÓN: Atas del parque tanayamanga I
 TELÉFONO: 444 162 3890 CORREO: Fhd2fragoso@hotmail.com

DESCRIPCIÓN DEL LUGAR / ACCESOS DE INSTALACIÓN: Casa habitación en funcionamiento cerrado

ACCESO DE EQUIPO DESARMADO ARMADO EQUIPO DE SEGURIDAD ESPECIAL
 COLUMNAS LARGAS CORTAS ZAPATOS CHALECO LENTES CASCO
 No. PARTES 1/2 OTRO _____
 CONDICIONES PARA INGRESAR: INE del Conductor HORARIO: 9am - 6pm
 DOCUMENTOS: NA OTROS _____

AVANCE ACTUAL DE LA OBRA: 0 %
 DESCRIPCIÓN DEL EQUIPO: Elevador Handicap Cabina media 2 accesos 3.70 fronte

CLASIFICACIÓN TIPO DE CABINA
 CARGA CAMILLAS MEDIA 1.10 M ELEVACIÓN 3.87
 DISCAPACITADOS TIJERA SEMICOMPLETA (SIN TECHO 2.10 M) ESTACIONES 2
 AUTOS UNDER RAMP COMPLETA 2.10 M CAPACIDAD DE CARGA 500 kg
 UNIDAD HIDRÁULICA 2HP

DIMENSIÓN DE FOSO: ELEVADORES DE TIJERA, 45 CM
 LARGO 1.30m ELEVADORES DE 2 COLUMNAS, 20 CM
 ANCHO 1.75m ELEVADORES DE 4 COLUMNAS, 45 CM
 PROFUNDIDAD 20cm DIMENSIÓN DE CABINA INTERIOR LARGO 1.30 ANCHO 1.30

NOTA: FIRME DE CONCRETO DE 15 CM DE ESPESOR CON RESISTENCIA DE 250 KG/CM2. ARMADO CON MALLA ELECTROSOLDADA

COMPONENTES EXTRA _____

TRABAJOS PENDIENTES POR REALIZAR:

CLIENTE: SI NO TECNORAMPA
 FOSO GUÍA MECÁNICA
 INSTALACIÓN ELÉCTRICA SOLICITUDES ADICIONALES _____
 CANALIZACIÓN DE BOTONERAS

ALIMENTACIÓN ELÉCTRICA

INSTALACIÓN ELÉCTRICA MONOFÁSICA A 110 VAC CON NEUTRO Y TIERRA FÍSICA
 INSTALACIÓN ELÉCTRICA BIFÁSICA A 220 VAC CON NEUTRO Y TIERRA FÍSICA
 INSTALACIÓN ELÉCTRICA TRIFÁSICA A 220 VAC CON NEUTRO Y TIERRA FÍSICA
 TUBERÍA SI TUBERÍA PARED DELGADA
 NO CANALETA GRUESA

ESTADO DE LA INSTALACIÓN ELÉCTRICA
 INSTALADA NO INSTALADA OTRO 1 estación
 ACCESORIOS EXTRAS COSTO
 ACEPTO COSTO ADICIONAL Francisco Hernández I
 RESPONSABLE DE LA OBRA ELÉCTRICA Francisco Hernández
 NOMBRE Y FIRMA _____ FECHA DE TÉRMINO _____ FIRMA _____

ACABADO DEL ELEVADOR

COLORES BLANCO SILVER METALLIC METAL DESPLEGADO CRISTAL CLARO
 AZUL / GRIS PANTONE CÓDIGO _____ LÁMINA PINTRO TINTEX
 AZUL / BLANCO ALUCOBOND COLOR OTRO _____ ESMERILADO
 SOLICITUD ADICIONAL: _____

ACEPTO Y CONOZCO LAS CARACTERÍSTICAS Y ACABADOS DEL EQUIPO A INSTALAR
 _____ TECNORAMPA _____ NOMBRE Y FIRMA DEL RESPONSABLE

NOTA:

SE PODRÁN INSTALAR CONTROLES INTERNOS EN LOS EQUIPOS COMO OPCION AL CLIENTE Y DE ACUERDO A LA APLICACIÓN DEL EQUIPO PREVIAMENTE SOLICITADOS EN CASO DE REQUERIRLOS SERÁ BAJO RESPONSABILIDAD DEL CLIENTE, QUEDANDO EL PROVEEDOR LIBRE DE ALGÚN RECLAMO FUTURO.

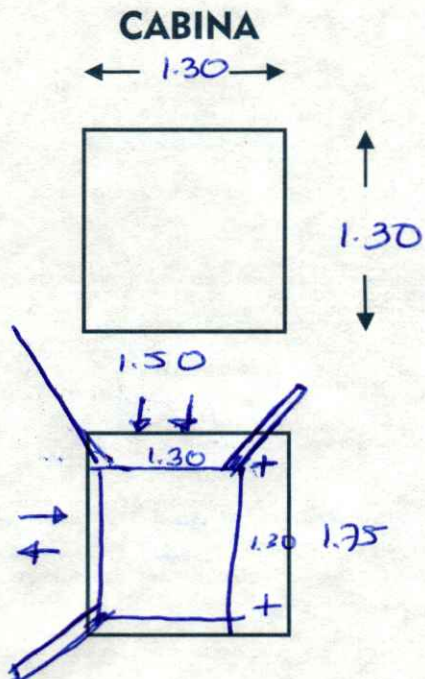
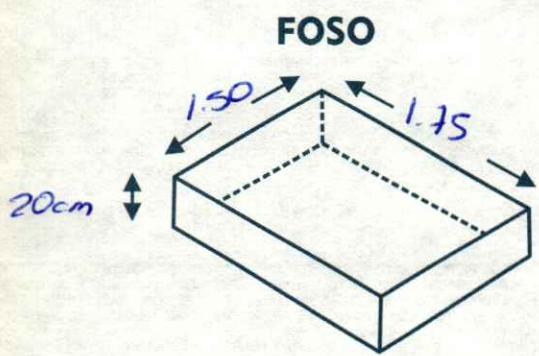
NOTA:

REVISE Y APRUEBO CADA UNO DE LOS PUNTOS QUE TRATA ESTE DOCUMENTO REFERENTE AL EQUIPO A INSTALAR, POR LO TANTO ESTOY CONFORME CON LAS ESPECIFICACIONES QUE EL PROVEEDOR DETERMINA, QUEDANDO LIBRE DE ALGÚN RECLAMO O CONDICIÓN QUE LE PRESIONE A CUBRIR EL COSTO O RESTAURAR ALGUNA PARTE DEL EQUIPO QUE SE HAYA INSTALADO A PETICIÓN DEL CLIENTE.

OBSERVACIONES GENERALES: Cotizar el acceso extra

DISTANCIA Y CORRIENTE PARA TRABAJOS DE INSTALACIÓN

110 V 220V GENERADOR



INFORMACIÓN DE UNIDAD HIDRÁULICA

BOTONERAS

- PEDESTAL
- SOBREPUESTAS
- DISTANCIA APROXIMADA _____
- ELEVADOR Y UNIDAD HIDRÁULICA 2HP
- EMPOTRADAS
- CANALIZADAS POR TECNORAMPA

EN CASO DE NO ESTAR EL ENCARGADO LAS PERSONAS QUE PUEDAN RECIBIR Y TOMAR ALGUNA DESICIÓN DEL EQUIPO A INSTALAR SON:

Arq. Francisco Hernandez

NOTA:

PARA PODER EMPEZAR CON LA INSTALACIÓN, LA OBRA CIVIL Y ELÉCTRICA DEBEN ESTAR TERMINADOS, ASÍ COMO TENER LIBRE EL ACCESO AL ÁREA DE INSTALACIÓN. EN CASO DE NO CUMPLIR CON LO ANTERIOR SE LE ASIGNARÁ OTRA FECHA DE INSTALACIÓN DE ACUERDO A LAS FECHAS DISPONIBLES, SEGÚN LA PROGRAMACIÓN DE ESE MOMENTO. CONFIRMO ESTAR ENTERADO DEL PROCEDIMIENTO DE ORDEN DE PRODUCCIÓN.

NOMBRE: Francisco Hernandez

FIRMA:

ACEPTO Y CONOZCO LAS CARACTERÍSTICAS Y ACABADOS DEL EQUIPO A INSTALAR

TECNORAMPA

Fco. Hdz
NOMBRE Y FIRMA DEL CLIENTE