

DESCRIPCION	
Y1-	ANCHO DEL FOSO SERÁ DE 1.50M
Y2-	FONDO DEL FOSO SERÁ DE 1.75M
Y3-	OBRA CIVIL PARA EL ANCLAJE DEL EQUIPO.
Y4-	MACLA ELECTROSOLDADA DE 6.6, 10, 10 DESPUÉS DE LOS 10CM
Y5-	FIRME DE CONCRETO CON UNA RESISTENCIA DE $F'_{C} = 250 \text{ KG/CM}^2$
Y6-	MECANISMO DEL ELEVADOR.
Y7-	AREA DEL ELEVADOR

RAZON SOCIAL:	FRANCISCO JOSE HERNANDEZ E.
N. DE CLIENTE:	17551
UBICACION:	Paseo del Pedregal #14 Col. Privadas del Pedregal Fase 1.
NOMBRE:	Francisco José Hóz F.
TIPO:	MEDIA
ELEVACION:	3.87 MTS
LEVANTAMIENTO:	Ing. Luis Arteaga Ocaña
CARGA:	500 KG
TUBERIA:	Deigada
REQUERIMIENTOS DE REFUERZO:	Equipo fijado con espigones.
ARMADO DE FIRME:	

FIRMA:

OBRA CIVIL

SLP-001-L

Nota:
 - Para la edificación se utilizarán los materiales siguientes.
 - Para anclajes se utilizará como elemento de unión.
 - Para anclajes a acero se utilizarán espaldales para el punto de anclaje al elemento estructural del edificio.
 - Cubierta del elevador, suministrada por el cliente.
 - Medida de altura para anclaje al elemento estructural del edificio.
 - Dimensiones del anclaje para el mecanismo del elevador con un ancho de 1.50 m y una altura de 2.00 m.
 - Los anclajes para el mecanismo del elevador se fijarán sobre la base de concreto.
 - Nota: El número de refuerzos dependerá de los cálculos de ingeniería y se indicará en el plano.

Nota: En las alturas indicadas de refuerzo se deberá colocar una columna de concreto T-250 kg/cm² con un ancho de 1.00 m y una altura de 2.00 m.
 Nota: El número de refuerzos dependerá de los cálculos de ingeniería y se indicará en el plano.

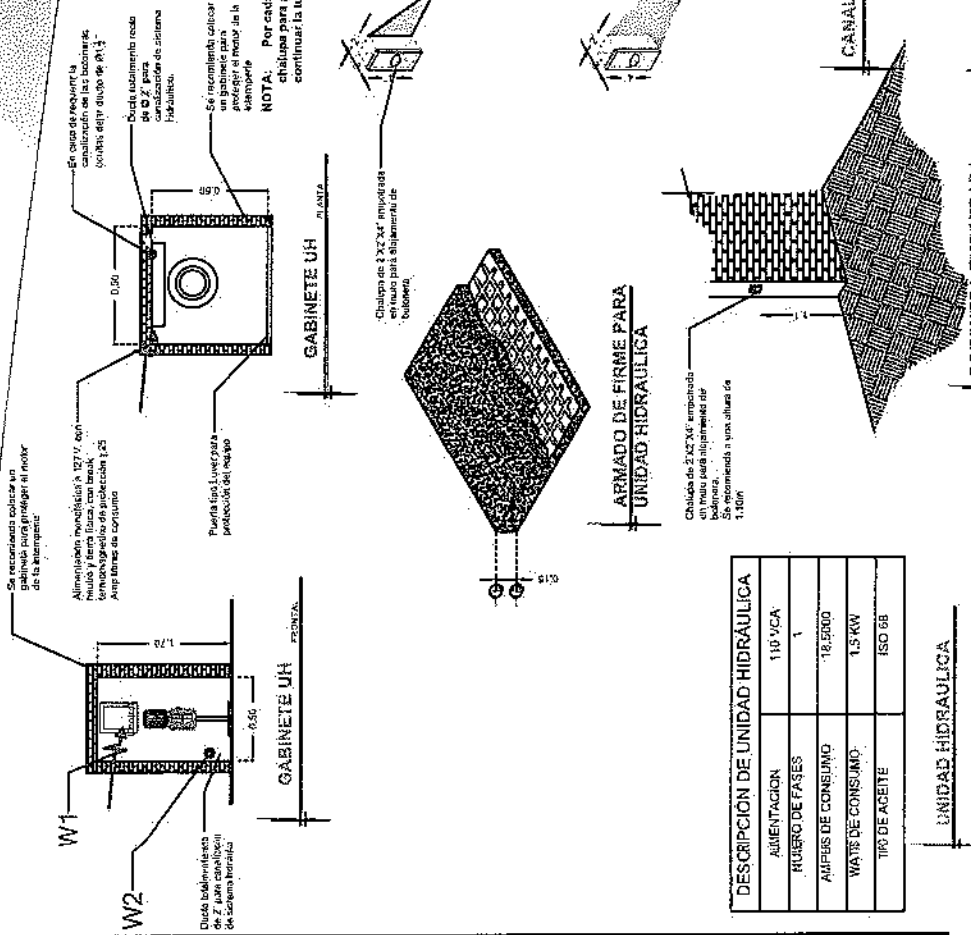
DESCRIPCIÓN

W1- ALIMENTACIÓN MONOFÁSICA A 127 V. V. CON NEUTRO Y TIERRA FÍSICA, CON BREAK TERMOMAGNÉTICO DE PROTECCIÓN 1 x 25 AMP LIBRES DE CONSUMO

W2 EN CASO DE REQUERIR LA CANALIZACIÓN DE LAS BOTONERAS OCULTAS DEJAR DUCTO DE 1"

W3 SE SOLICITA ESTA PREPARACIÓN PARA QUE LA CANALIZACIÓN QUEDE OCULTA Y LAS BOTONERAS EMPOTRADAS.

-BOTONERA EMPOTRADA
 -GENERADOR



DESCRIPCIÓN DE UNIDAD HIDRÁULICA

ALIMENTACIÓN	110 VCA
NÚMERO DE FASES	1
AMPERIOS DE CONSUMO	12,5000
WATTS DE CONSUMO	1,5 KW
TIPO DE AGENTE	ISO 68

RAZON SOCIAL: FRANCISCO JOSE HERNANDEZ F.
 N. DE CLIENTE: 17551
 NOMBRE: Francisco Jose Hdz. F.
 UBICACIÓN: Paseo del Pedregal #14 Col. Privadas del Pedregal Fase 1.

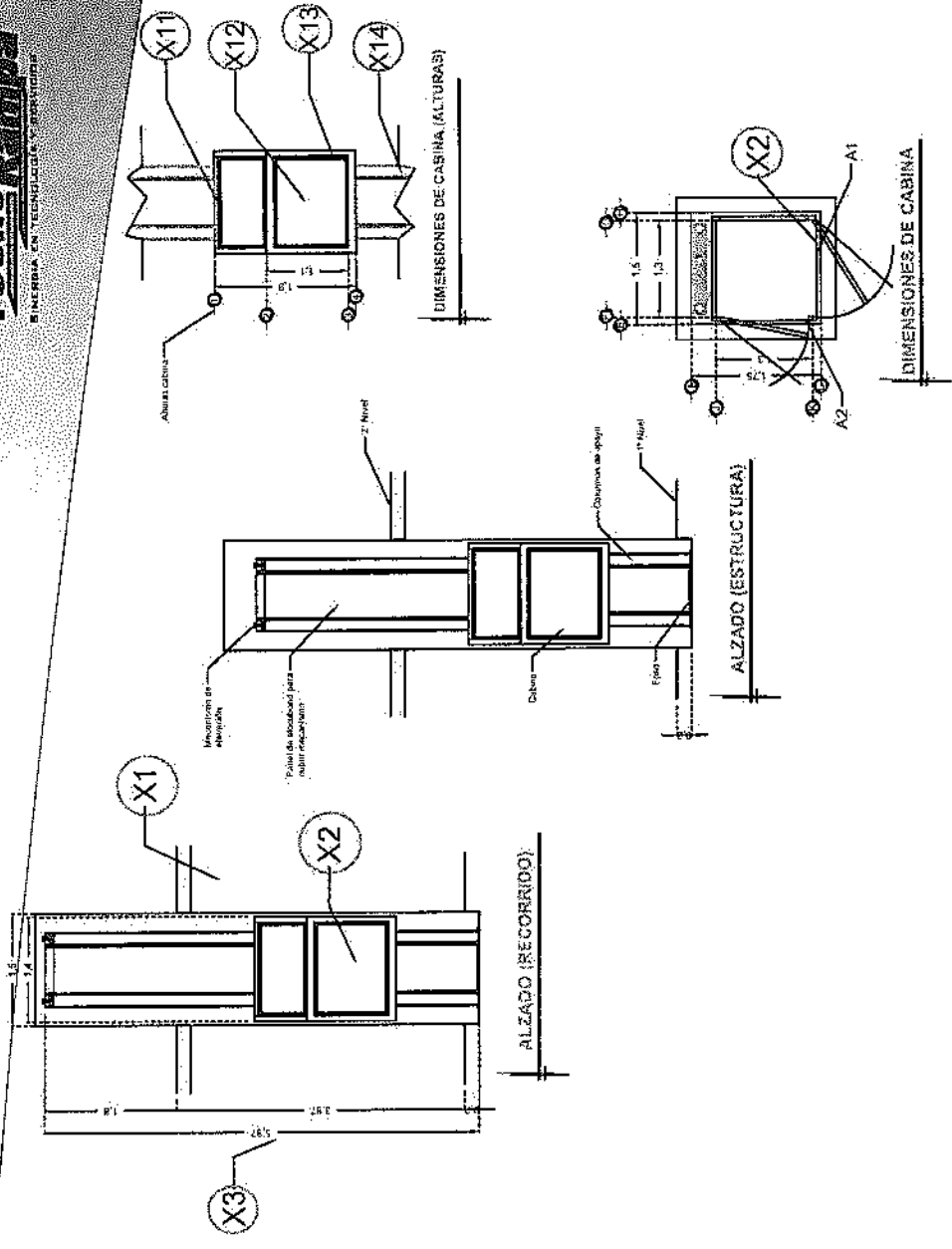
ELEVADOR: DISCAPACITADOS
 TIPO: MEDIA
 ELEVACION: 3.87 MTS
 No. DE NIVELES: 2

LEVANTAMIENTO: Ing. Luis Arteaga Ocaña
 CARGA: 500 KG
 UH: 2 HP
 TUBERIA: Delgada

FIRMA: [Signature]
 ELECTROHIDRAULICO

SLP-003-L

En caso de requerir la canalización del sistema hidraulico, dejar ducto de 1" para canalización de sistema hidraulico.
 Se recomienda colocar un gabinete para proteger el motor de la humedad.
 Alimentación monofásica a 127 V. con neutro y tierra física, con break termomagnético de protección 1 x 25 amp libres de consumo.
 Ducto hidraulico de 1" para canalización de sistema hidraulico.
 Se recomienda colocar un gabinete para proteger el motor de la humedad.
 NOTA: Por cada nivel adicional deberá de colocar una chulapa para alojar el botón de llamado y deberá de continuar la tubería hasta esta.
 Placa de aluminio de 2" x 2" empotrada para instalación de botones.
 *Tubería y registro eléctricos suministrados por el cliente, únicamente quedará en cableado.
 Botones eléctricos de 2" x 2" para consola de control en área del motor.
 Canalización
 Botonera empotrada
 Unidad Hidráulica



DESCRIPCIÓN

- X1- ALTURA 2º ESTACIÓN
- X2- ACCESOS LATERALES:
A1: 1.30M
A2: 1.20M
- X3- ALTURA DE COLUMNAS DEL EQUIPO

DESCRIPCIÓN DE EQUIPO

- X11- CABINA COLOR SILVER METALLIC
- X12- CRISTAL CLARO
- X13- CABINA DESARMADA
- X14- COLUMNAS

RAZON SOCIAL: FRANCISCO JOSE HERNANDEZ F.

NOMBRE: FRANCISCO JOSE HERNANDEZ F.

N. DE CLIENTE: 17551

LUBRICACION: Paseo del Pedregal #14, Col. Privadas del Pedregal Fase 1.

ELEVADOR: DISCAPACITADOS

TIPO: MEDIA

ELEVACION: 3.87 MTS

LEVANTAMIENTO: Ing. Luis Arreaga Oceña

CARGA: 300 KG

UH: 2 HP

TUBERIA: Delgada

FIRMA: *[Signature]*

EQUIPO

SLP-002-L