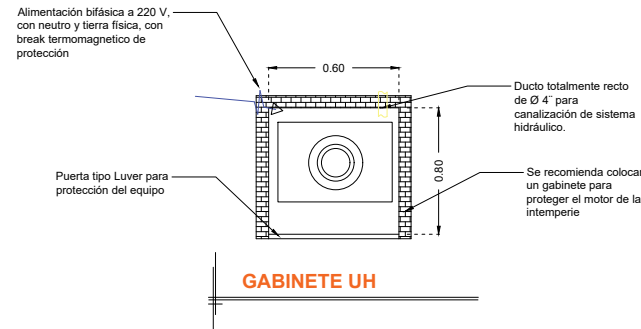
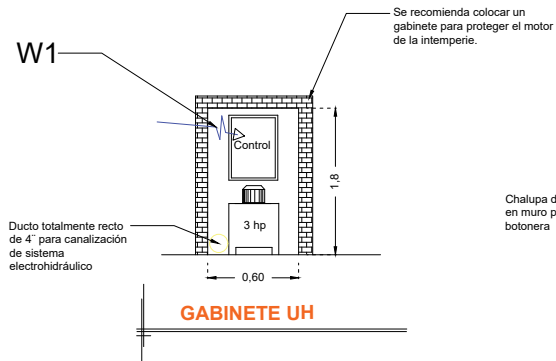


DESCRIPCIÓN

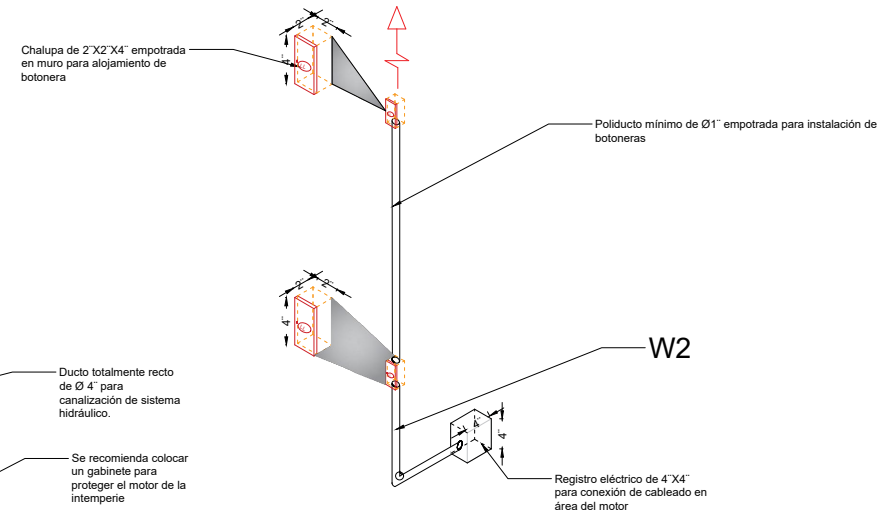
W1- ALIMENTACIÓN BIFÁSICA A 220 V, CON NEUTRO Y TIERRA FÍSICA, CON BREAK TERMOMAGNETICO DE PROTECCIÓN 2 X 20 A LIBRES DE CONSUMO

W2- SE SOLICITA ESTA PREPARACIÓN PARA QUE LA CANALIZACIÓN QUEDE OCULTA Y LAS BOTONERAS EMPOTRADAS.

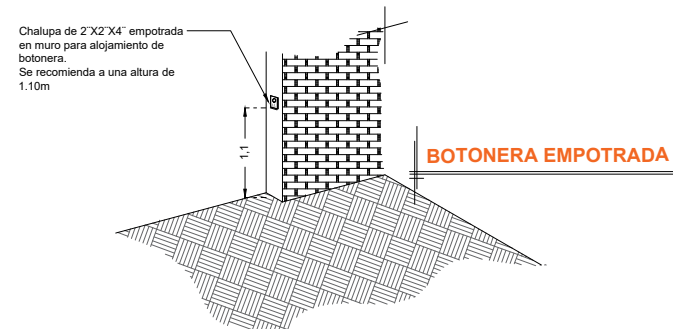
- BOTONERAS EMPOTRADAS
- GENERADOR
- DISTANCIA ENTRE ELEVADOR Y UNIDAD HIDRAULICA 5.00M



NOTA: Por cada nivel adicional deberá de colocar una chalupa para alojar el botón de llamado y debería de continuar la tubería hasta esta.



*Tubería y registro eléctricos suministrados por el cliente, únicamente ductería sin cableado



RAZON SOCIAL: **DESARROLLO COMERCIAL ABARROTERO S.A. DE C.V.**

ELEVADOR : **DISCAPACITADOS**

LEVANTAMIENTO: **Arq. Salvador Silva S.**

FIRMA:

N. DE CLIENTE: **17470-6736** NOMBRE: **Marina Sanchez Ardanza**

TIPO: **CREW EVOLUTION**

CARGA: **500 KG** UH : **3 HP**

GTO-003-L

UBICACIÓN: **Calle Paseo de los Lagos Lote 26 Fracc. Club Campestre Celaya Gto.**

ELEVACION: **7.56 MTS** No. DE NIVELES: **3**

TUBERÍA: **DELGADA**

ELECTROHIDRAULICO