

DESCRIPCIÓN

X1- ALTURA 3° ESTACIÓN

X2- PUERTA SIMPLE ACCESO:
A1.- 1.05M

X3- ALTURA DE COLUMNAS DEL EQUIPO

DESCRIPCIÓN DE EQUIPO

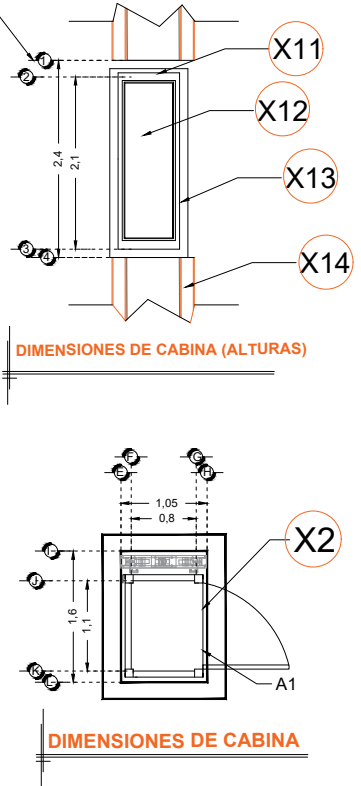
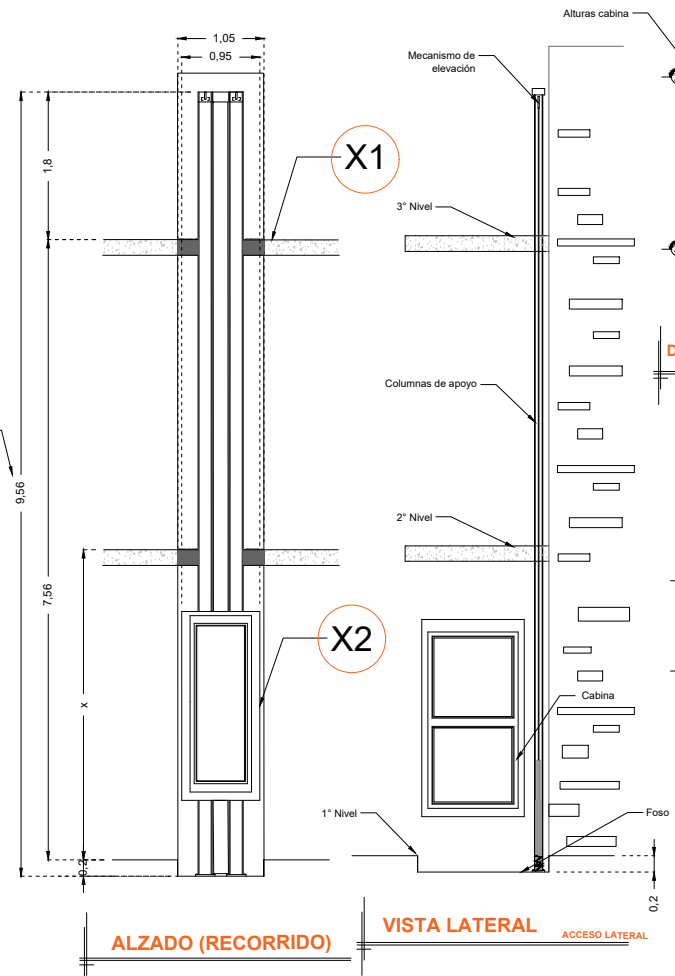
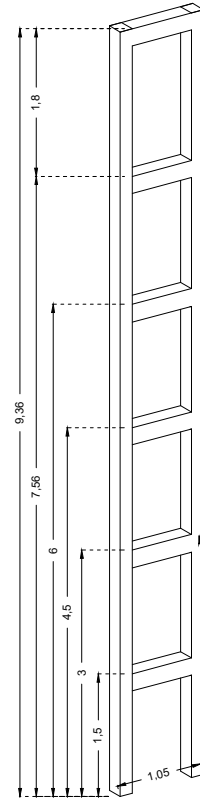
X11- COLOR PANTONE:

X12- ACABADO CRISTAL CLARO

X13- CABINA ARMADA

X14- COLUMNAS EN PARTES

LAS DIMENSIONES SOLICITADAS SON PARA EL ANCLAJE DEL ELEVADOR, ES INDISPENSABLE QUE EL CLIENTE REALICE SU CALCULO ESTRUCTURAL DE ACUERDO A LAS CONDICIONES DEL PROYECTO, YA QUE ESTA ESTRUCTURA DEBERÁ GARANTIZAR LA ESTABILIDAD DEL EQUIPO.



RAZON SOCIAL: **DESARROLLO COMERCIAL ABARROTERO S.A. DE C.V.**

N. DE CLIENTE: **17470-6736**

NOMBRE: **Marina Sanchez Ardanza**

UBICACIÓN: **Calle Paseo de los Lagos Lote 26 Fracc. Club Campestre Celaya Gto.**

ELEVADOR: **DISCAPACITADOS**

TIPO: **CREW EVOLUTION**

ELEVACION: **7.56 MTS** No. DE NIVELES: **3**

LEVANTAMIENTO: **Arq. Salvador Silva S.**

CARGA: **500 KG** UH: **3 HP**

TUBERÍA: **DELGADA**

FIRMA:

EQUIPO

GTO-002-L