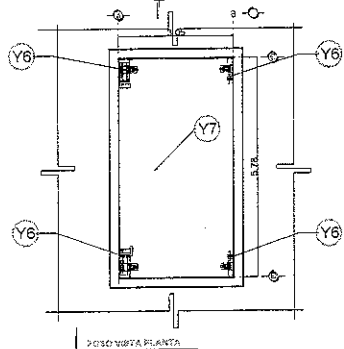
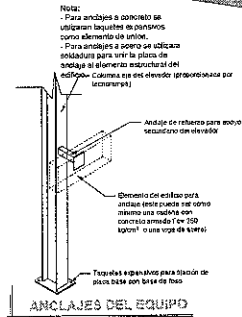
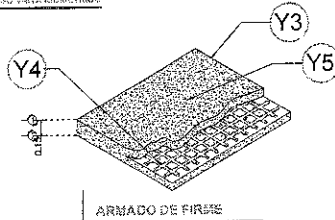
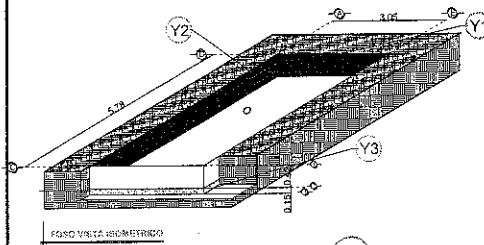
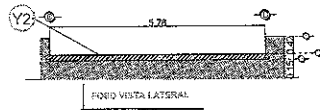
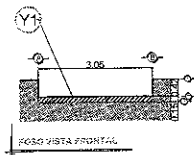


DESCRIPCIÓN

- Y1- ANCHO DEL FOSO SERÁ DE 3.05M
- Y2- FONDO DEL FOSO SERÁ DE 5.78M
- Y3- OBRA CIVIL PARA EL ANCLAJE DEL EQUIPO
- Y4- MALLA ELECTROSOLDADA DE 6.6, 10, 10 DESPUÉS DE LOS 10CM
- Y5- FIRME DE CONCRETO CON UNA RESISTENCIA DE F' C=250KG/CM²
- Y6- MECANISMO DEL ELEVADOR
- Y7- AREA DEL ELEVADOR



Nota:
 - Para anclajes a concreto se utilizarán laquiles de planchales como elemento de unión.
 - Para anclajes a acero se utilizará resoldadura para unir la placa de anclaje al elemento estructural del edificio. Columna que está elevando (transportadora por ejemplo).
 - Anclaje de refuerzo para evitar secundario de elevador.
 - Cemento del estribo para anclaje tendrá un espesor mínimo de 10cm.
 - Trazados e ejes para fijación de columna que eleva base.

RAZON SOCIAL: ISAAC ABADI

ELEVADOR: AUTOS

LEVANTAMIENTO: LUIS FRANCISCO VILLA

FIRMA:

N. DE CLIENTE: 14004-2599

NOMBRE:

TIPO: PLATAFORMA

CARGA: 3500 KG UH: 10 HP

CDMX-001-L

UBICACION: VERMONT No. 48 COL. NAPOLES, DEL LAGO DE XICOMILCO, CDMX

ELEVACION: 2.83 MTS

No. DE NIVELES: 2

TUBERIA: DELGADA

OBRA CIVIL

C. TECNO RAMPA \ GUIAS MECANICAS \ PACO VILLA \ ELEVADORES DE PLATAFORMA

[Firma manuscrita]

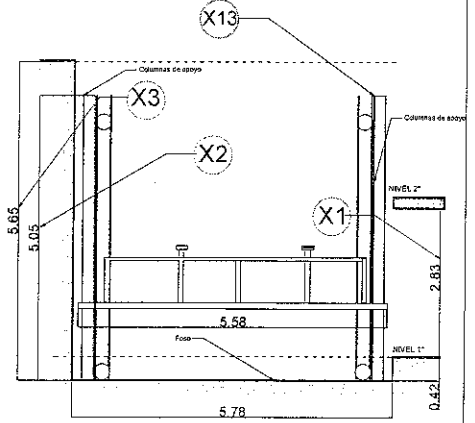
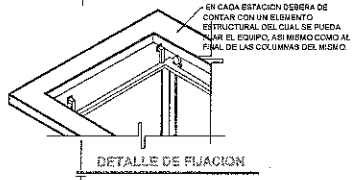
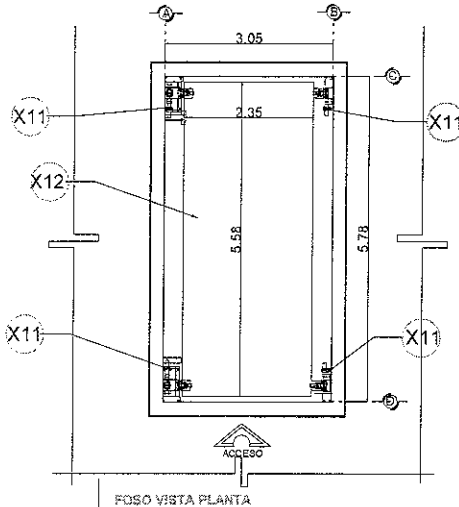
DESCRIPCIÓN

- X1- RECORRIDO DEL ELEVADOR
- X2- ALTURA DE COLUMNAS DEL EQUIPO
- X3- ALTURA LIBRE PARA INSTALACION DEL MECANISMO DEL EQUIPO

DESCRIPCIÓN DE EQUIPO

- X11- MECANISMO DEL EQUIPO
- X12- PLATAFORMA DE EQUIPO DE 5.58X 2.35 MTS COLOR DE LINEA
- X13- COLUMNAS DE EQUIPO 5.05 MTS COLOR DE LINEA

PLATAFORMA ARMADA
COLUMNAS COMPLETAS
BOTONERAS CANALIZADAS POR
TECNOGRAMA
1 ACCESO CADA UNO CON
TORRETA, LLAMADORA, SENSOR
1 GUILLOTINA



RAZON SOCIAL: ISAAC ABADI

ELEVADOR: AUTOS

LEVANTAMIENTO: LUIS FRANCISCO VILLA

FIRMA:

N. DE CUENTE: 14004-2899

NOMBRE:

TIPO: PLATAFORMA

CARGA: 3500 KG UH: 10 HP

CDMX-002-L

TECNOGRAMA \ GUIAS MECANICAS \ PAGO VILLA \ ELEVADORES DE PLATAFORMA

[Handwritten signature]

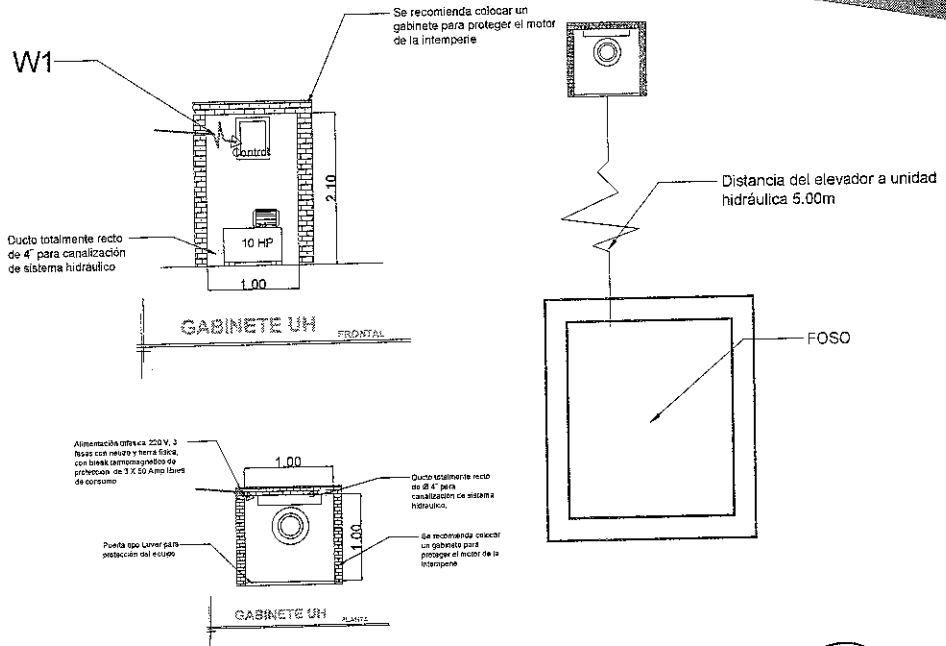
DESCRIPCIÓN

W1- ALIMENTACIÓN TRIFÁSICA A 220 V.
3 FASES CON NEUTRO Y TIERRA
FÍSICA, CON BREAK
TERMOMAGNETICO DE PROTECCIÓN
3 X 50 AMP LIBRES DE CONSUMO

BOTONERAS CANALIZADAS
POR TECNORAMPA

PARA ANCLAJE DE
DEPOSITO DE ACEITE SE
NECESITA UN FIRME DE
0.85 X 0.65 X 0.15 MTS

Características	
Unidad HP	10 HP
Dimensiones	0.80 x 0.40 x 0.80 mts.
Peso (KG) con aceite	150 kgs.
Alimentación Eléctrica	220 VCA
Numero de fases	3
Amperes de consumo	27
Watts de consumo	7.46 kw
Tipo de Aceite	ISO 68



RAZON SOCIAL: ISAAC ABADI

ELEVADOR: AUTOS

LEVANTAMIENTO:
LUIS FRANCISCO VILLA

FIRMA:

CDMX-003-L

N. DE CLIENTE: 14004-2699

NOMBRE:

TIPO: PLATAFORMA

CARGA:
3500 KG UH-10 HP

TECNORAMPA

ELEVACION: 1.15 MTS

INDICE: 1000

TUBERIA: 1/2" X 1/2"

ELEVADOR: PLATAFORMA

TECNORAMPA / GUÍAS MECÁNICAS / PACO VILLA / ELEVADORES DE PLATAFORMA